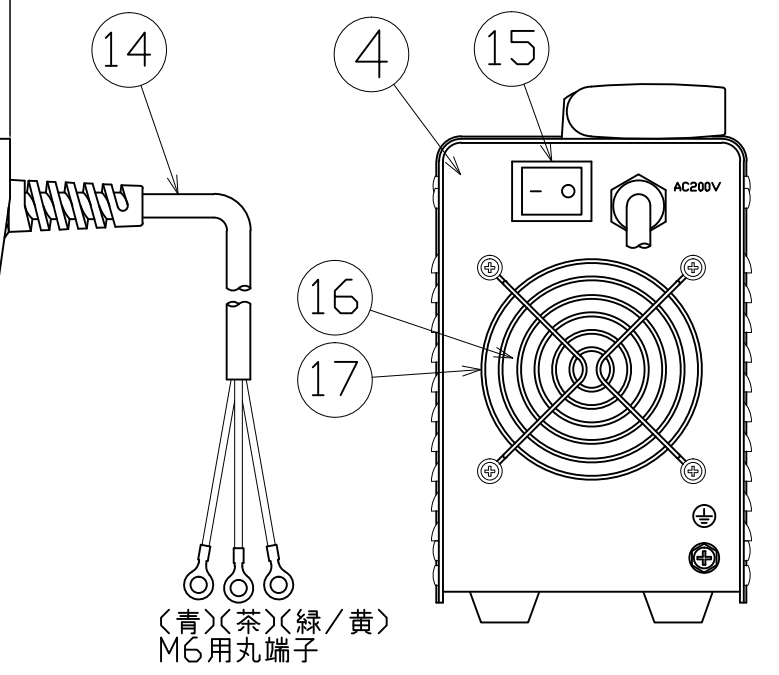
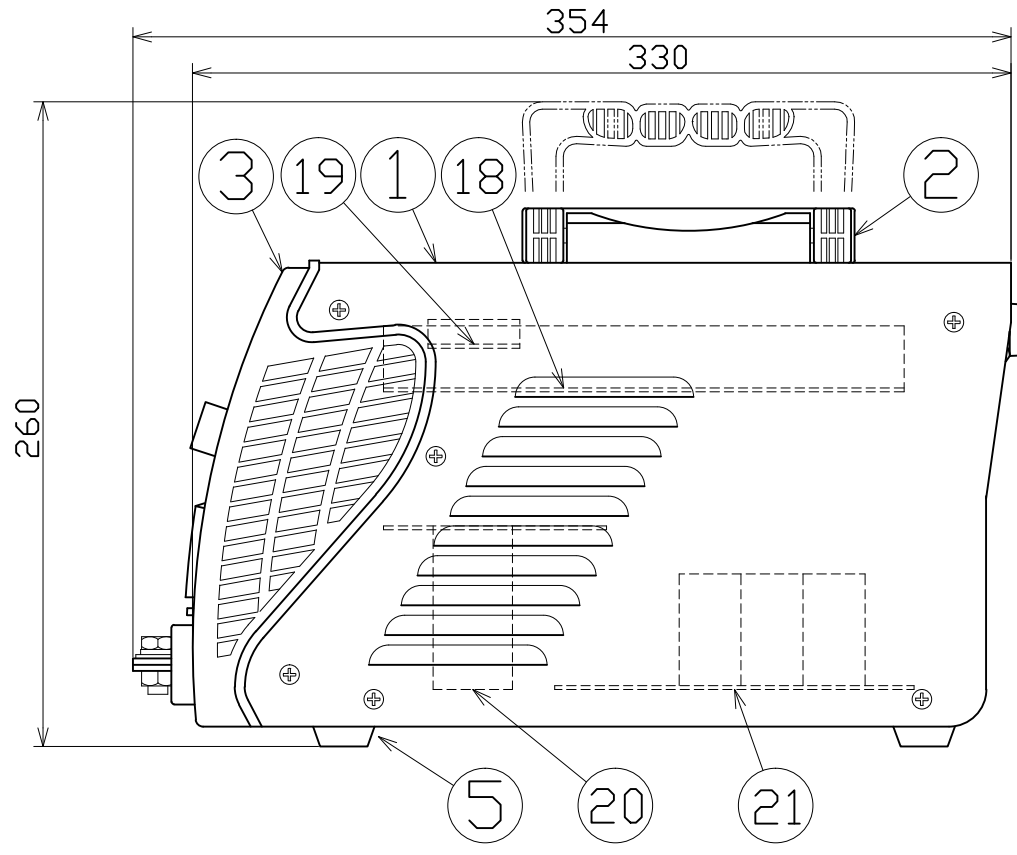
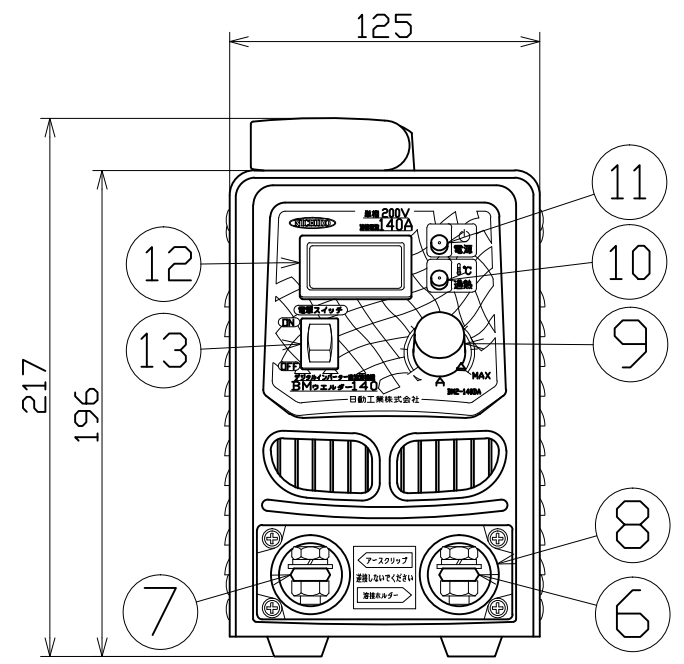




図 面 略 歴			
記号	日 付	変更・追記内容	担 当
▲	'16.04.05	入力電線長さ変更	今村
△	'17.08.01	端子向き変更 lot1707	今村



主 仕 様

型 式	BM2-140DA
定格入力電圧	単相200V 50/60Hz
入力電圧範囲	AC180~220V
定格入力容量	5.7kVA 3.8kW
定格出力電流	140A
定格負荷電圧	26V
無負荷電圧	9V(電撃防止ON) 60V(電撃防止OFF)
使用率	50%
入力電線	2.5sqx3芯x2m
入力側ブレーカ容量	30A以上
使用環境温度	-10~40℃
適応溶接棒	φ3.2迄
本体質量	5.0kg

付属	絶縁端子カバー	PVC	TCV-1251青	2	53177
21	コンデンサーユニット	-	本体内部	1	56478
20	リングトランスユニット	-	本体内部	1	56760
19	ブリッジ基板	-	本体内部	1	-
18	メイン基板	-	本体内部	1	56477
17	冷却ファンガード	-	φ1.6	1	-
16	冷却ファン	-	本体内部	1	-
15	電源スイッチ	-	シーソー型	1	-
14	入力電線	-	2.5sqx3芯x2m	1	55886
13	電撃防止スイッチ	-	-	1	55889
12	出力電流表示パネル	-	デジタル表示	1	-
11	電源ランプ	-	緑	-	-
10	過熱ランプ	-	黄(点灯中:溶接不可)	1	-
9	電流調節ダイヤル	-	20~160A	1	55879
8	端子支え枠	-	-	2	-
7	アース側端子	Bs	M8x15アプセット	1	-
6	溶接側端子	Bs	M8x15アプセット	1	-
5	脚ゴム	合成ゴム	-	4	56889
4	本体ケース	SPCC	塗装仕上げ	1	-
3	フロントパネル	耐熱樹脂	-	1	-
2	取っ手	-	-	1	56313
1	本体カバー	SPCC	塗装仕上げ	1	57507
No	部 品 名	材 質	備 考	個数	コード

コード 6602

COMPONENTS	品 名	インバーター直流溶接機BMウエルダー140	APPD 承認	CHCK 検 図	DESN 設 計	DEF 製 図
MODEL	型 式	BM2-140DA				I
MATERIAL	材 質	-	REMARKS 備考	-		
3AD ANGLE	尺 度	1/3	作成日	2016.03.07		
NICHIDO IND.CO.LTD	出 図 コー ド	ZK-A3X	BM2-140DA			
日 動 工 業 株 式 有 限 公 司						