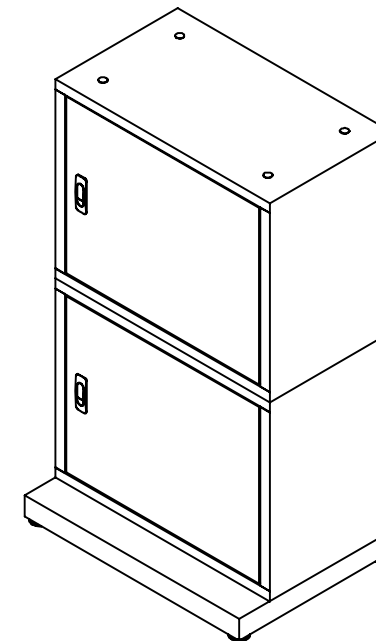
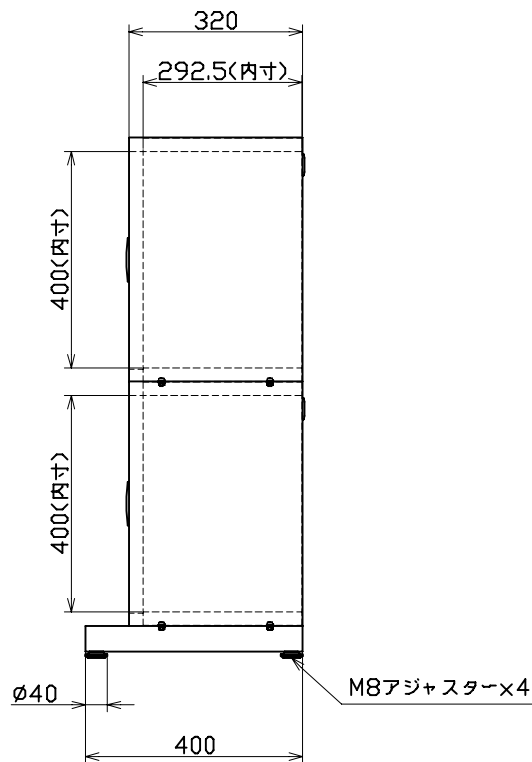
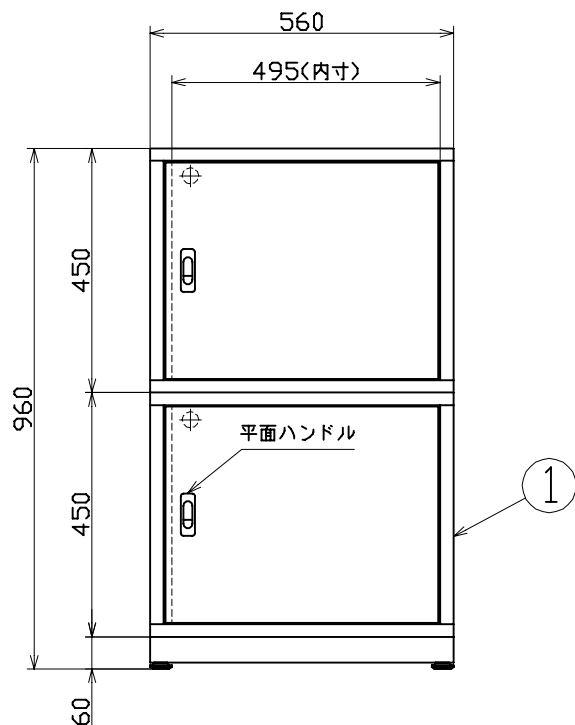


図面略歴				
記号	日付	変更・追記内容	担当	
△	'24.03.05	タイマー変更PT77→PT88	今村	
△	'24.08.01	LFS-10BAMDV-WよりLCLF-235Nに変更	中新出	
△	'24.12.12	LPE-R250LよりLPE-R250L2に変更	中新出	



・マグネットシート	160X160 白	4	58096
・USBタップ	エレコム ECT-03WH	1	58174
・タイマー	リーベックス PT88	1	58531●
・アルカリ乾電池	単3形10本パック LR6(10S)AM3	2	12150
・LEDコネクタライン5m(両面発光)	LECN-R5LA-W	1	10321
・自家発電LEDライト ラジオ付	LEH-Q5W-PG	1	11140
・フォーカスLEDライト アンタレス	SL-5F	1	12571
・リーフクリップ	LCLF-235N	1	13215●
・延長コード 10m	MRS-10 (アカ)	1	7619
・アクティブライト ズミ- (ZMI)	FAZ-3PL2	1	10739
・ピンパン用ソーラーパネル 100W	LPE-SQ100	1	11534
・ポータブル電源 ピンパン	LPE-R250L2	1	11549●
構成品名称			

1	ボックス本体	スチール	BCP-2	1	58171
No.	部品名	材質	備考	個数	コード

				コード	15102
COMPONENTS	品名	APPD	CHCK	DESN	DEF
	防災ロッカー	承認	検図	設計	製図
MODEL	型式				
	BCP-2-C				W
MATERIAL	材質	別記	REMARKS	備考	別記
3D	ANGLE	SCALE	1/10	作成日	2023.04.06
	第三角法	尺度		出図コード	BCP-2-C
NICHIDO IND.CO.LTD				日動工業株式会社	ZK-A3X