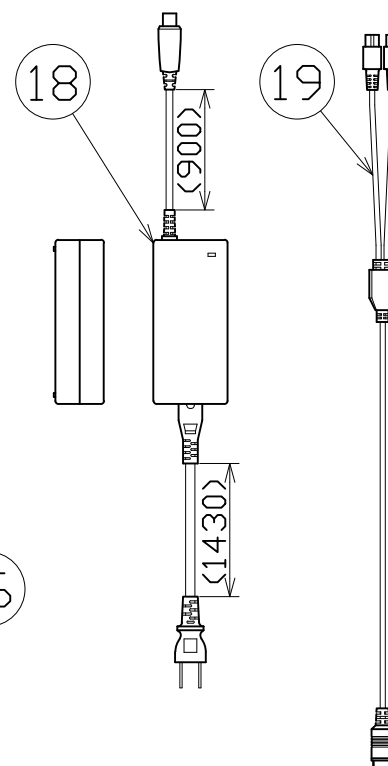
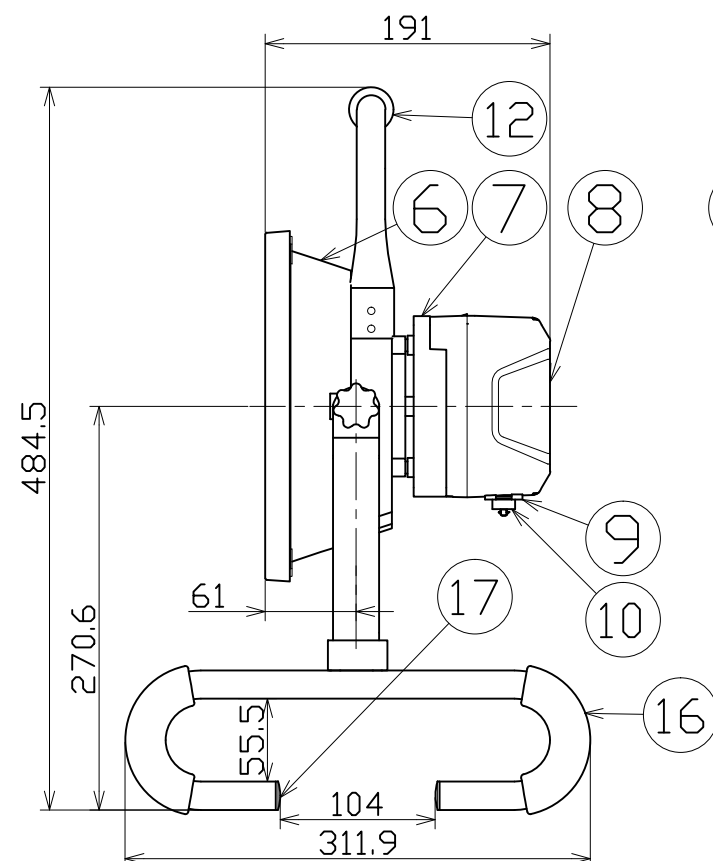
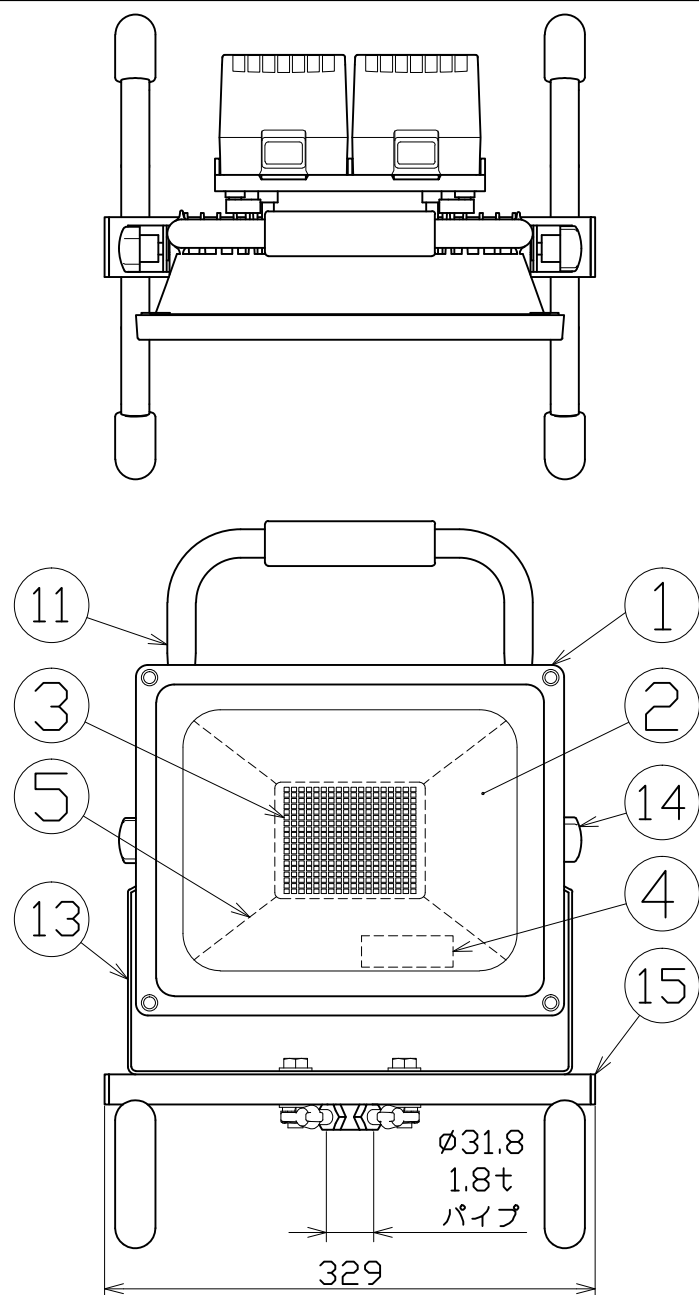


| 図面略歴 | | | |
|------|----|---------|----|
| 記号 | 日付 | 変更・追記内容 | 担当 |
| △ | | | |
| △ | | | |

主仕様(屋外型)

| | | |
|-----------|--|-------------------|
| 型式 | BAT-HRE50SN-LIFE | |
| 光源 | LED 50W | |
| 定格光束 | 5300Lm | |
| 点灯パターン | HIGH→LOW→OFF | |
| 照度 | | HIGH |
| | 1m | 1850Lx |
| | 2m | 490Lx |
| | 3m | 225Lx |
| | 4m | 135Lx |
| 連続点灯時間 | | LOW |
| | 2時間(バッテリー1個使用時) | 5.5時間(バッテリー1個使用時) |
| 光源色 [色温度] | 昼光色 [6500K] | |
| 照射角度 | 上下140° 左右160° | |
| 球寿命 | 40000時間 | |
| バッテリー | リン酸鉄リチウムイオンバッテリー DC19.2V 3.6Ah(x2個) | |
| 電池寿命 | 2000回(充放電回数) | |
| 充電時間 | 3時間×2 (1個単独充電) | |
| | 5時間 (2個同時充電) | |
| ACアダプター | 入力AC100-240V 50/60Hz 出力DC21.6V 2A | |
| 使用环境温度 | -10~50℃ | |
| 本体質量 | 5.6kg | |



| | | | | | |
|----|------------|---------|----------------|----|-------|
| 付属 | 充電アダプター収納袋 | - | 黒 | 1 | 56281 |
| 付属 | カラビナフック | - | - | 1 | - |
| 付属 | 落下防止ワイヤー | SUS | - | 1 | - |
| 19 | ツインジャック | - | B36LI-TWJK | 1 | 57359 |
| 18 | 充電アダプター | - | B36LI-AC-SET 黒 | 1 | 57358 |
| 17 | スタンド中柱 | - | 黒 | 4 | 56394 |
| 16 | 床スタンドクッション | - | 黒 | 4 | 55675 |
| 15 | 床スタンド一式 | STKM | 白塗装 | 1式 | 56260 |
| 14 | 樹脂ノブボルト | - | M8 | 2 | 56265 |
| 13 | 本体取付枠 | SS400相当 | t3 黒塗装 | 1 | 56261 |
| 12 | 取っ手クッション | - | 黒 | 1 | 55675 |
| 11 | 取手一式 | STKM | 白塗装 | 1式 | 56262 |
| 10 | 充電端子部キャップ | - | チェーン付 | 1 | 57187 |
| 9 | 充電端子 | - | ナット付 | 1 | - |
| 8 | 着脱式バッテリー | - | BAT-B36LI | 2 | 57326 |
| 7 | バッテリースタンド | ABS | 黒 | 1 | 57489 |
| 6 | 本体 | ADC | 白塗装 | 1 | 56578 |
| 5 | 反射板 | PC | - | 1 | - |
| 4 | 電源基板 | - | 本体内部 | 1 | 56418 |
| 3 | LED | - | 50W 6500K | 1 | - |
| 2 | ガラス板 | 強化ガラス | - | 1 | 56263 |
| 1 | 本体フロント枠 | ADC | 黒塗装 | 1 | 56264 |
| No | 部品名 | 材質 | 備考 | 個数 | コード |

注1) LEDの光源色、明るさにはバラツキがあります。
 注2) 照度は当社実測値の為、使用環境下により異なります。
 注3) 連続点灯時間は満充電時から1m照度が10Lx切るまでの時間です。
 注4) 球寿命は光束が70%に低下するまでの時間です。
 表示は設計値であり、製品の寿命を保証するものではありません。
 注5) 使用环境温度外の使用は一時的に可能ですが、保護機能により
 消灯する場合があります。電子部品短寿命や充電電池劣化に
 つながりますので、使用环境温度内でご使用ください。
 注6) 充電中の点灯は電子部品に負荷がかかりますので、お控えください。
 注7) 安全にご使用いただくため、取扱説明書をご参照ください。
 注8) 仕様変更は予告なく行う場合があります。予めご了承ください。

| COMPONENTS | | コード | | | |
|------------|------------------|---------|------------------|------|------------|
| 品名 | 着脱式チャージライトマルチ50 | APPD | CHCK | DESN | DEF |
| 承認 | | 承認 | 検図 | 設計 | 製図 |
| MODEL | BAT-HRE50SN-LIFE | | | | I |
| MATERIAL | 別記 | REMARKS | 備考 | 別記 | |
| 3AD | ANGLE | SCALE | 1/5 | 作成日 | 2020.12.09 |
| NICHIDO | IND.CO.LTD | 出図コード | BAT-HRE50SN-LIFE | | |
| 日動工業株式会社 | ZK-A3X | | | | |