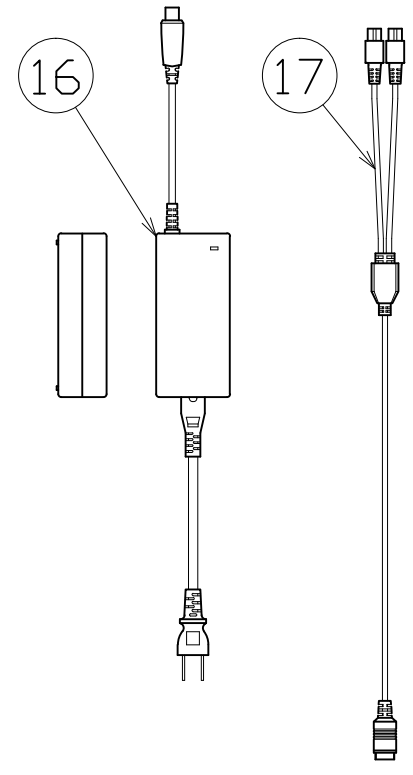
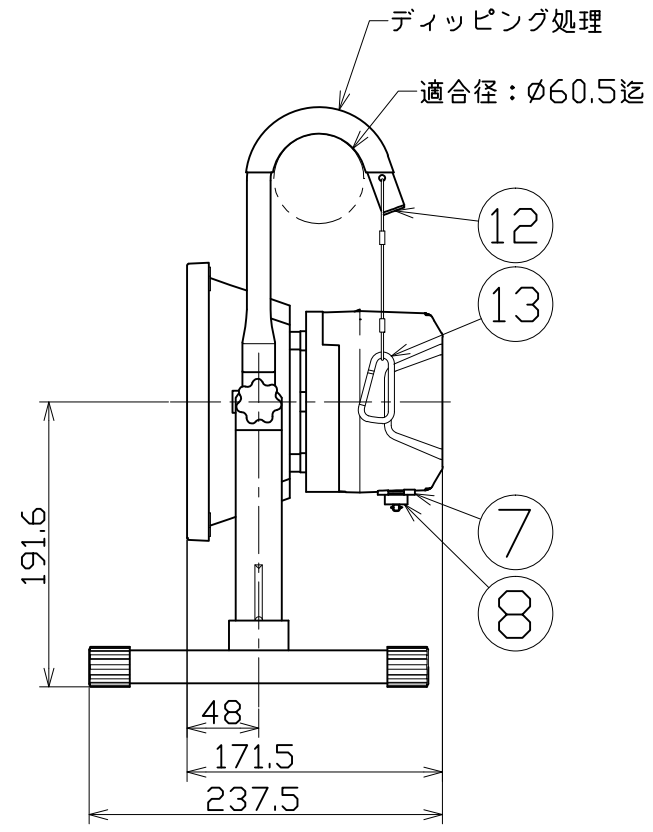
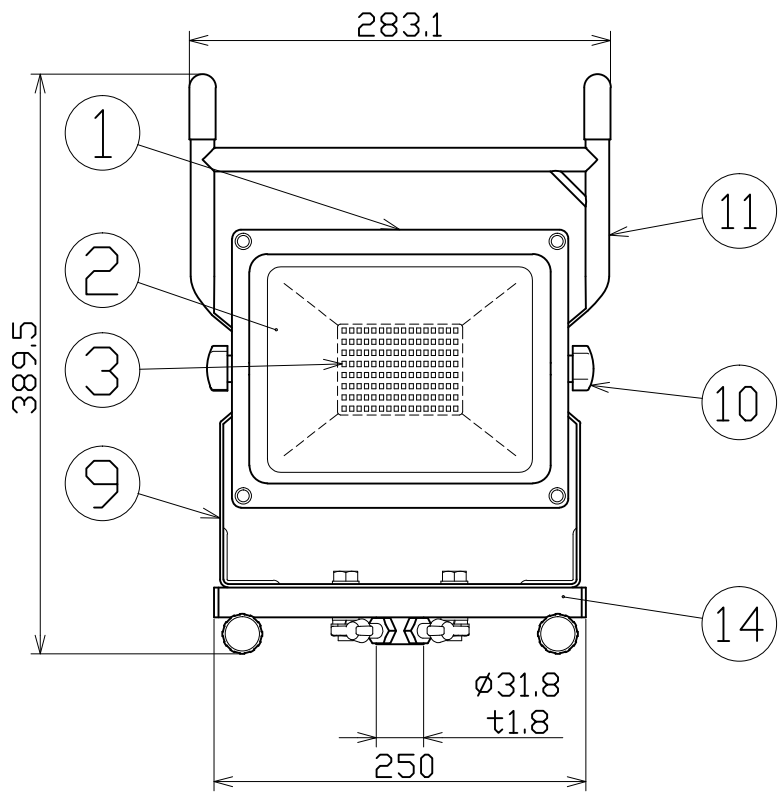
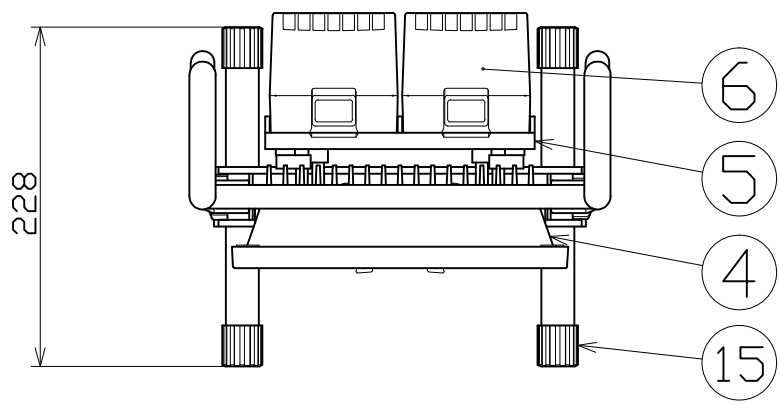




図 面 略 歴			
記号	日付	変更・追記内容	担当
△			
△			

主 仕 様 (屋外型)

型 式	BAT-HRE30SBKN-LIFE	
光 源	LED 30W	
定格 光束	3270Lm	
点灯パターン	HIGH→LOW→OFF	
照 度	HIGH	LOW
	1m	970Lx 455Lx
	2m	255Lx 120Lx
	3m	120Lx 55Lx
	4m	70Lx 30Lx
連続点灯時間	9時間	17時間
	4.5時間(バッテリー1個使用時)	9時間(バッテリー1個使用時)
光源色 [色温度]	昼光色 [6500K]	
照射 角度	上下140° 左右160°	
球 寿 命	40000時間	
バッテリー	リン酸鉄リチウムイオンバッテリー DC19.2V 3.6Ah(x2個)	
電池 寿命	2000回(充電回数)	
充 電 時 間	3時間x2 (1個単独充電)	
	5時間 (2個同時充電)	
充電アダプター	入力AC100-240V 50/60Hz 出力DC21.6V 2A	
使用環境温度	-10~50℃	
本 体 質 量	4.3kg	



No	部品名	材質	備考	個数	コード
17	充電アダプター収納袋	-	黒	1	56281
17	ツインジャック	-	B36LI-TWJK	1	57359
16	充電アダプター	-	B36LI-AC-SET 黒	1	57358
15	スタンドキャップ	合成ゴム	-	4	55678
14	床スタンド式	STKM等	40x20 黒塗装	1	56767
13	カラビナフック	-	ワイヤー付	1	55687
12	取っ手部目くらキャップ丸	-	黒	2	56318
11	ハンガーフッカー式	STKM	φ15.9 黒塗装	1	56766
10	角度調節ツマミ	-	M8x20	2	55679
9	本体取付枠	SS400相当	t2.3 黒塗装	1	56151
8	充電端子部キャップ	-	チェーン付	1	57187
7	充電端子	-	ナット付	1	-
6	着脱式バッテリー	-	リチウムイオン BAT-B36LI	2	57326
5	バッテリースタンド	ABS	黒	1	-
4	本体	ADC	白塗装	1	56634
3	LED	-	30W 6500K	1	-
2	ガラス板	強化ガラス	-	1	55674
1	本体フロント枠	ADC	黒塗装	1	55673
No	部品名	材質	備考	個数	コード

注1) LEDの光源色、明るさにはバラツキがあります。  
 注2) 照度は当社実測値の為、使用環境下により異なります。  
 注3) 連続点灯時間は満充電時から1m照度が10Lx切れるまでの時間です。  
 注4) 球寿命は光束が70%に低下するまでの時間です。  
 表示は設計値であり、製品の寿命を保証するものではありません。  
 注5) 使用環境温度外の使用は一時的に可能ですが、保護機能により  
 消灯する場合があります。電子部品短寿命や充電電池劣化に  
 つながりますので、使用環境温度内でご使用ください。  
 注6) 充電中の点灯は電子部品に負荷がかかりますので、お控えください。  
 注7) 安全にご使用いただくため、取扱説明書をご参照ください。  
 注8) 仕様変更は予告なく行う場合があります。予めご了承ください。

COMPONENTS		コード		25715	
品名	着脱式チャージライト30	APPD	CHCK	DESN	DEF
承認		承認	検図	設計	製図
MODEL	BAT-HRE30SBKN-LIFE				I
型 式					
MATERIAL	別掲	REMARKS	別掲		
材 質		備考			
3AD ANGLE	SCALE	1/5	作成日	2020.12.08	
第三角法	尺度				
NICHIDO IND.CO.LTD	出図コード	BAT-HRE30SBKN-LIFE			
日動工業株式会社	ZK-A3X				