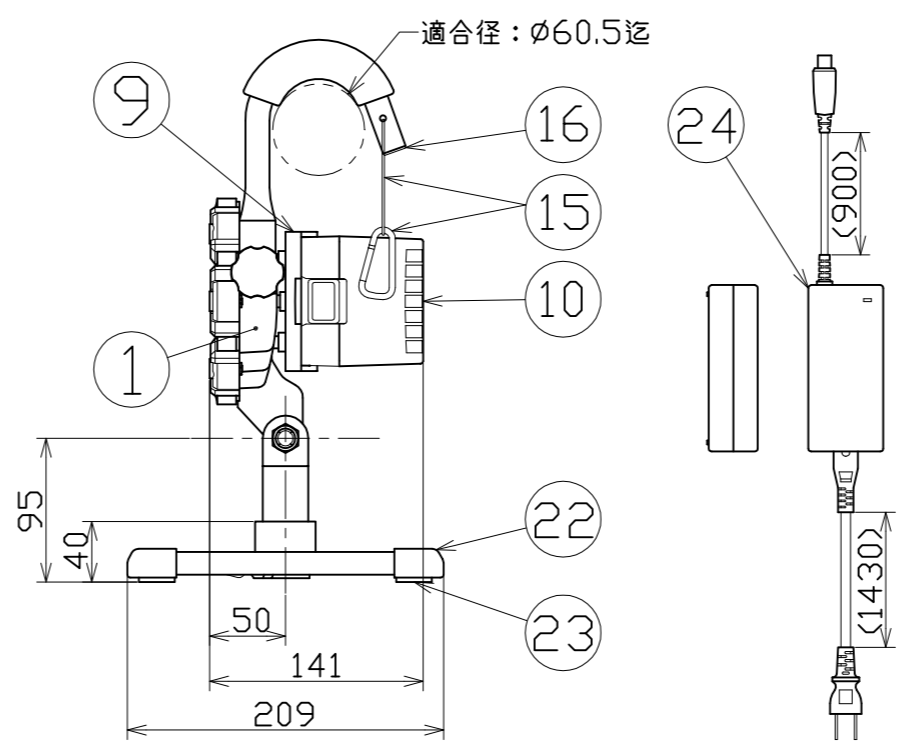
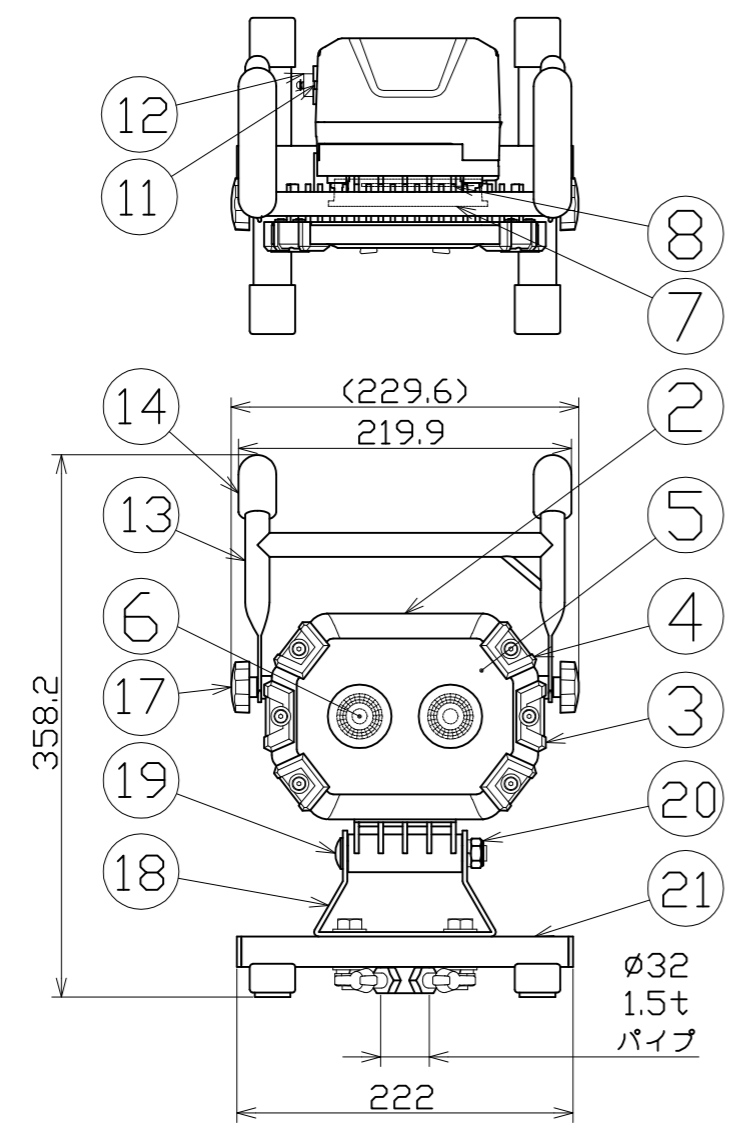


図 面 略 歴			
記号	日 付	変更・追記内容	担 当
△			
△			



主 仕 様

型 式	BAT-HRE20SN-SP	
使用 場所	屋外型	
光 源	LED 20W	
点灯パターン	HIGH→LOW→OFF	
	HIGH	LOW
定格 光束	1640Lm	980Lm
照 度	1m	1300Lx 790Lx
	2m	335Lx 200Lx
	3m	155Lx 95Lx
	4m	90Lx 55Lx
	5m	60Lx 35Lx
連続点灯時間	8時間	13時間
色 温 度	6000K	
照射 角度	上下60° 左右60°	
球 寿 命	40000時間	
バッテリー	リチウムイオンバッテリー DC22.2V 5.2Ah	
電池 寿命	500回	
充電 時間	4時間	
ACアダプター	入力AC100-240V 50/60Hz 出力DC25.2V 2A	
使用環境温度	-5~40℃	
本体 質量	3.0kg	

注1) LEDの光色、明るさにはバラツキがあります。
 注2) 照度は当社実測値の為、使用環境下により異なります。
 注3) 連続点灯時間は満充電時から1m照度が10Lx切るまでの時間です。
 注4) 球寿命は光束が70%に低下するまでの時間です。
 表示は設計値であり、製品の寿命を保証するものではありません。
 注5) 使用環境温度外の使用は一時的に可能ですが、保護機能により
 消灯する場合があります。電子部品短寿命や充電電池劣化に
 つながりますので、使用環境温度内でご使用ください。
 注6) 充電中の点灯は電子部品に負荷がかかりますので、お控えください。
 注7) 安全にご使用いただくため、取扱説明書をご参照ください。
 注8) 仕様変更は予告なく行う場合があります。予めご了承ください。

▷

No	部品名	材質	備考	個数	コード
付属	充電アダプター収納袋	-	黒	1	56281
24	充電アダプター	-	黒 B52N-AC-SET	1	56981
23	マグネット	ネオジウム	φ18t5.0	4	-
22	スタンドキャップ	-	黒	4	56769
21	床スタンド式	STKM	白塗装	1式	56768
20	Uナット	-	M10	1	-
19	角根丸頭ボルト	-	M10x95	1	56249
18	本体取付枠	SS400相当	t3 黒塗装	1	56250
17	角度調整ノブボルト	-	M6X30	2	56770
16	取っ手部目くらキャップ丸	-	黒	2	56318
15	カラビナフック	-	ワイヤー付	1	55687
14	取っ手クッション	-	黒	2	55675
13	ハンガーフック式	STKM	白塗装	1式	56771
12	充電端子部キャップ	-	チェーン付	1	57187
11	充電端子	-	ナット付	1	-
10	着脱式バッテリー	-	リチウムイオン BAT-B52N	1	56980
9	バッテリースタンド	ABS	黒	1	56428
8	電源基板	-	-	1	57768
7	電源カバー	-	白塗装	1	57769
6	LED	-	-	2	-
5	ガラス板	強化ガラス	-	1	56773
4	プロテクターゴムB	合成ゴム	成形品 黒	4	56644
3	プロテクターゴムA	合成ゴム	成形品 黒	2	56254
2	本体フロント枠	ADC	白塗装	1	56253
1	本体ケース	ADC	白塗装	1	56824
No	部品名	材質	備考	個数	コード

COMPONENTS		コード		25625	
品 名	着脱式チャージライトスポット	APPD	CHCK	DESN	DEF
承認		承認	検 図	設 計	製 図
MODEL	BAT-HRE20SN-SP				N
型 式					
MATERIAL	別掲	REMARKS	備考	本体色:白	
材 質		SCALE	尺 度	1/5	
3AD ANGLE		作成日	2019.05.23		
第 三 角 法		出図コード	BAT-HRE20SN-SP		
NICHIDO IND.CO.LTD	日動工業株式会社	ZK-A3X			