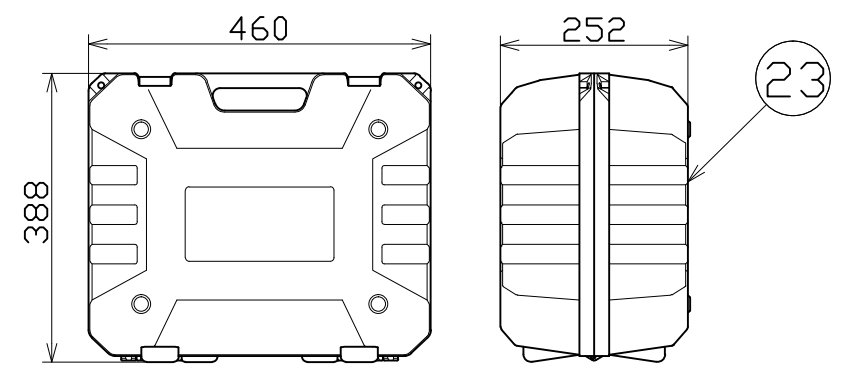
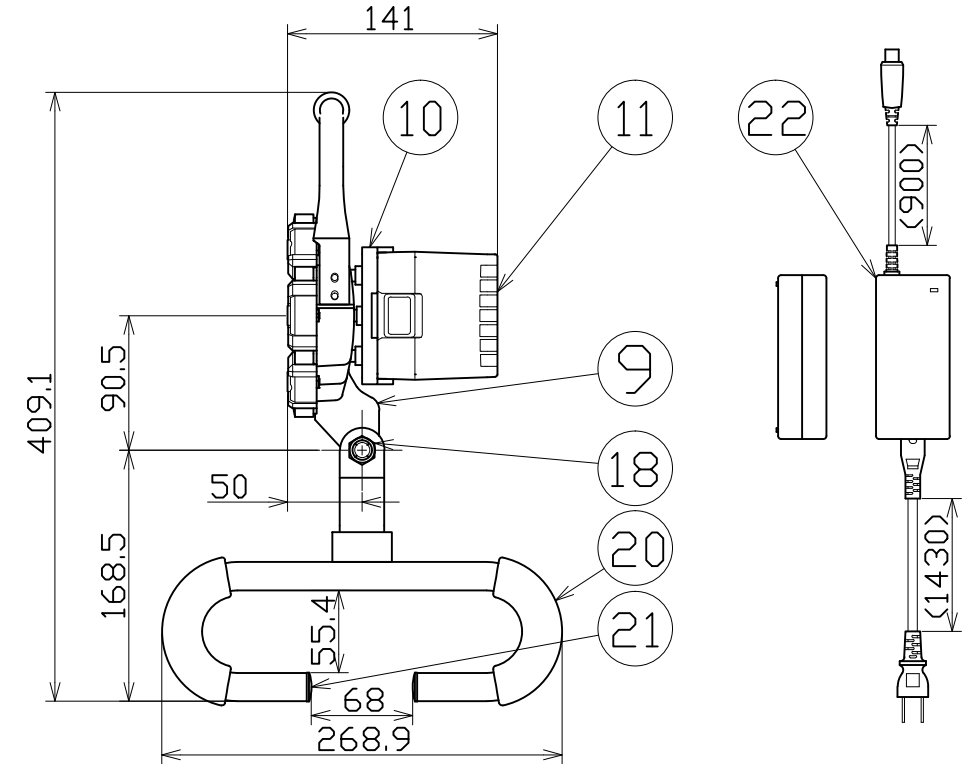
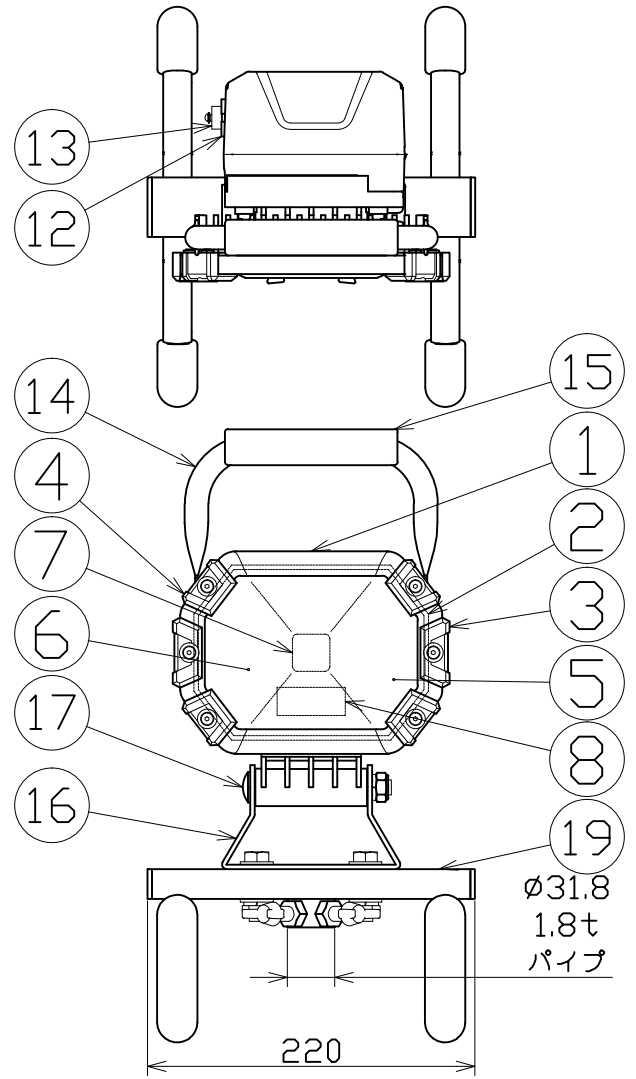




図面略歴			
記号	日付	変更・追記内容	担当
△			
△			



主仕様

型式	BAT-HRE20SN-BOX	
使用場所	屋外型	
光源	LED 20W	
定格光束	1600Lm	
点灯パターン	HIGH→LOW→OFF	
照度	HIGH	LOW
	1m	485Lx 330Lx
	2m	130Lx 89Lx
	3m	61Lx 42Lx
	4m	36Lx 25Lx
5m	25Lx 18Lx	
連続点灯時間	9.5時間	14時間
色温度	6000K	
照射角度	上下140° 左右160°	
球寿命	40000時間	
バッテリー	リチウムイオンバッテリー DC22.2V 5.2Ah	
電池寿命	500回	
充電時間	4時間	
ACアダプター	入力AC100-240V 50/60Hz 出力DC25.2V 2A	
使用環境温度	-10~50℃	
本体質量	2.8kg	
総質量	5.8kg	

付属	充電アダプター収納袋	-	黒	1	56281
付属	カラビナフック	-	-	1	-
付属	落下防止ワイヤー	SUS	-	1	-
23	ハードケース	HDPE	黒 BAT-BOX-HRE20	1	56371
22	充電アダプター	-	黒 B52N-AC-SET	1	56981
21	スタンド中柱	-	黒	4	56394
20	スタンドクッション	-	黒	4	55675
19	床スタンド式	STKM	白塗装	1式	56247
18	Uナット	-	M10	1	-
17	角根丸頭ボルト	-	M10×95	1	56249
16	本体取付枠	SS400相当	t3 黒塗装	1	56250
15	取っ手クッション	-	黒	1	55675
14	取手一式	STKM	白塗装	1式	56251
13	充電端子部キャップ	-	チェーン付	1	57187
12	充電端子	-	ナット付	1	-
11	着脱式バッテリー	-	リチウムイオン BAT-B52N	1	56980
10	バッテリースタンド	ABS	黒	1	56428
9	本体	ADC	白塗装	1	-
8	電源基板	-	本体内部	1	56416
7	LED	-	20W 6000K	1	-
6	反射板	アルミ	-	1	56898
5	ガラス板	強化ガラス	-	1	56252
4	プロテクターゴムB	合成ゴム	成形品	4	56644
3	プロテクターゴムA	合成ゴム	成形品	2	56254
2	フロントパッキン	シリコン	-	1	57491
1	本体フロント枠	ADC	白塗装	1	56253
No	部品名	材質	備考	個数	コード

注1) LEDの光色、明るさにはバラツキがあります。
 注2) 照度は当社実測値の為、使用環境下により異なります。
 注3) 連続点灯時間は満充電時から1m照度が10Lx切るまでの時間です。
 注4) 球寿命は光束が70%に低下するまでの時間です。
 表示は設計値であり、製品の寿命を保証するものではありません。
 注5) 使用環境温度外の使用は一時的に可能ですが、保護機能により
 消灯する場合があります。電子部品短寿命や充電電池劣化に
 つながりますので、使用環境温度内でご使用ください。
 注6) 充電中の点灯は電子部品に負荷がかかりますので、お控えください。
 注7) 安全にご使用いただくため、取扱説明書をご参照ください。
 注8) 仕様変更は予告なく行う場合があります。予めご了承ください。

COMPONENTS		コード		25621	
品名	着脱式チャージライトマルチボックス付	APPD	CHCK	DESN	DEF
承認		承認	検図	設計	製図
MODEL	BAT-HRE20SN-BOX				N
MATERIAL	別掲	REMARKS	備考	本体色白	
3AD ANGLE	SCALE	1/5	作成日	2019.05.23	
第三角法	尺度	1/10			
NICHIDO IND.CO.LTD		出図コード	BAT-HRE20SN-BOX		
日動工業株式会社		ZK-A3X			