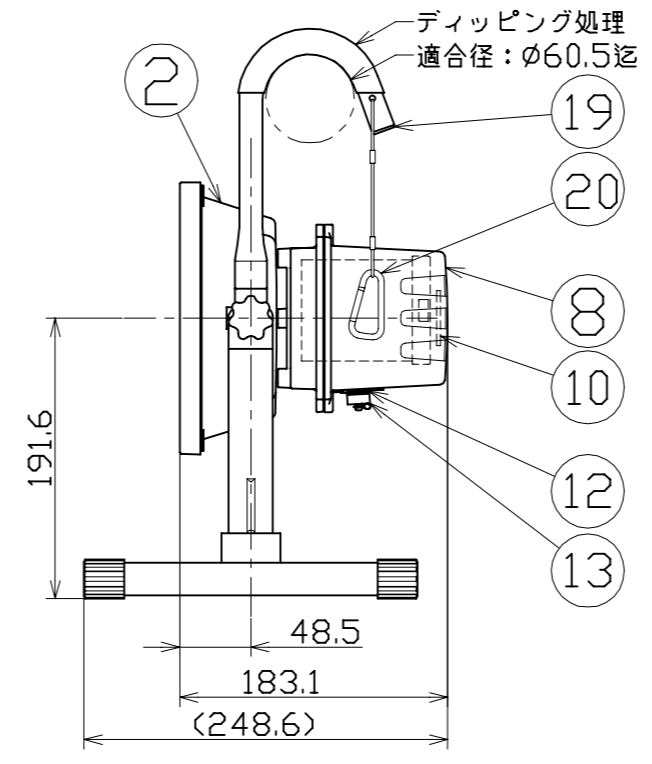
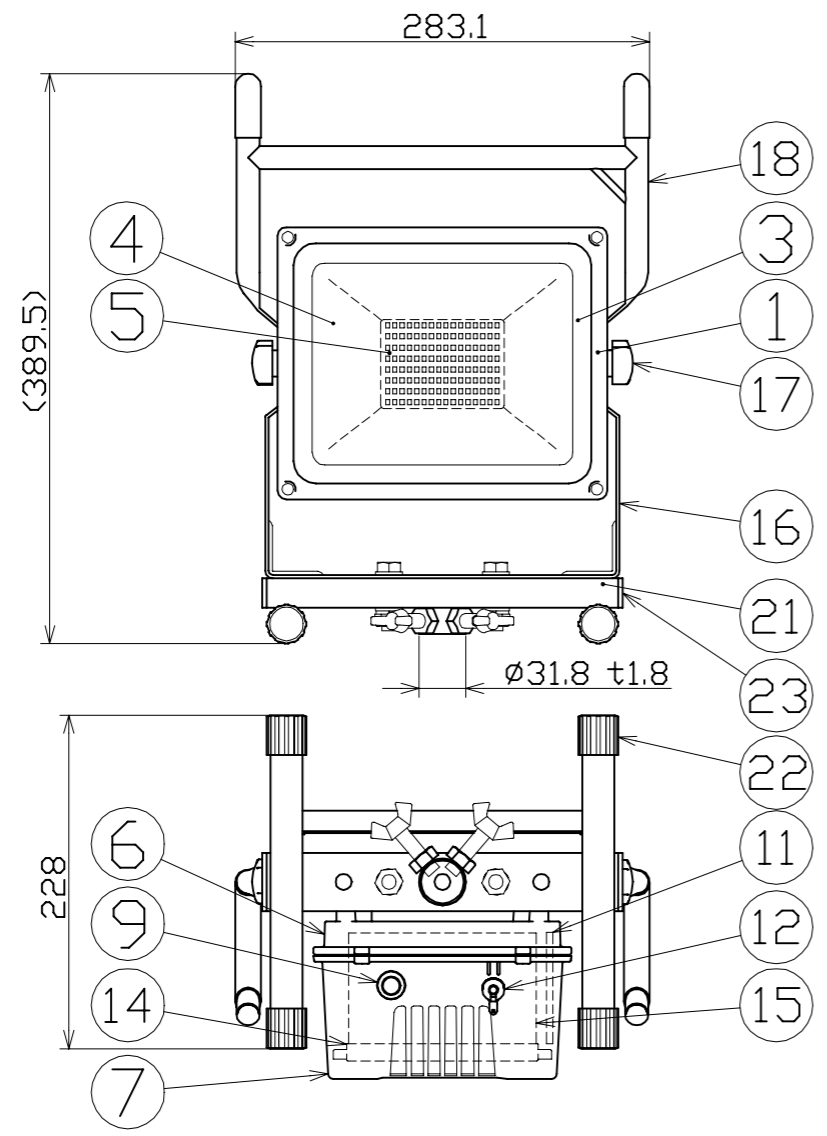


図 面 略 歴			
記号	日付	変更・追記内容	担当
△	'20.11.09	スイッチ変更 lot2004	今村
△			



主 仕 様

型 式	BAT-H30LIFE	
使用 場所	屋外型	
光 源	LED	
定格 光束	3500Lm	
色 温 度	6000K	
平均演色評価数	Ra72	
照射 角度	上下140° 左右140°	
点灯パターン	HIGH→LOW→OFF	
	HIGH	LOW
照度	1m	1230Lx 500Lx
	2m	320Lx 130Lx
	3m	150Lx 60Lx
	4m	90Lx 35Lx
	5m	60Lx 25Lx
連続点灯時間	8時間	18時間
充 電 時 間	6.5時間	
蓄 電 池	リン酸鉄リチウムイオンバッテリー DC12.8V 10.8Ah	
充電アダプター	入力AC100-240V 50/60Hz 出力DC24V 1.5A	
球 寿 命	40000時間	
電池 寿命	2000回(充放電回数)	
使用環境温度	-10~50℃	
本体 質量	4.2kg	

注1) LEDの光色、明るさにはバラツキがあります。  
 注2) 照度は当社実測値の為、使用環境下により異なります。  
 注3) 連続点灯時間は満充電時から1m照度が10Lx切るまでの時間です。  
 注4) 球寿命は光束が70%に低下するまでの時間です。  
 表示は設計値であり、製品の寿命を保証するものではありません。  
 注5) 使用環境温度外の使用は一時的に可能ですが、保護機能により消灯する場合があります。電子部品短寿命や充電電池劣化につながりますので、使用環境温度内でご使用ください。  
 注6) 充電中の点灯は電子部品に負荷がかかりますので、お控えください。  
 注7) 安全にご使用いただくため、取扱説明書をご参照ください。  
 注8) 仕様変更は予告なく行う場合があります。予めご了承ください。

付属	品名	材質	色	個数	コード
付属	充電アダプター収納袋	-	黒	1	56281
付属	充電アダプター	-	AC100V	1	56979
23	角型キャップ	-	40x20	2	54137
22	スタンドキャップ	合成ゴム	-	4	55678
21	床スタンド一式	STKM等	40x20 黒塗装	1	56767
20	カラビナフック	-	ワイヤー付	1	55687
19	取っ手部目くらキャップ丸	-	黒	2	56318
18	ハンガーフック式	STKM	φ15.9 黒塗装	1	56766
17	角度調節ツマミ	-	M8x20	2	55679
16	本体取付枠	SS400相当	黒塗装	1	56151
15	バッテリー	リチウムイオン	12.8V 10.8Ah	1	57470
14	バッテリー枠	-	-	1	-
13	充電端子部キャップ	-	チェーン付	1	57187
12	充電端子(差込口)	-	-	1	57188
11	電源基板	-	-	1	57469
10	残量計基板	-	-	1	56409
9	ON/OFF切替スイッチ	-	-	1	57464●
8	電源カバー	ADC	シルバー塗装	1	-
7	電源カバー一式	-	-	1	57465
6	電源固定台	ADC	シルバー塗装	1	-
5	LED基板	-	6000K	1	57604
4	反射板	-	-	1	57467
3	ガラス板	ガラス	t4	1	55674
2	本体カバー	ADC	シルバー塗装	1	57466
1	フロント枠	ADC	黒塗装	1	55673
No	部品名	材質	備考	個数	コード

コード 25611

COMPONENTS	品名	充電式LEDハンガーチャージライト30W	APPD 承認	CHCK 検図	DESN 設計	DEF 製図
MODEL	型式	BAT-H30LIFE				I
MATERIAL	材質	別記	REMARKS 備考	別記		
3AD	第三角法	SCALE 1/5	作成日	2020.03.16		
NICHIDO IND.CO.LTD	出図コード	BAT-H30LIFE				
日動工業株式会社	ZK-A3X					

コード番号末尾に●の記載がある物は過去に変更があった部品