

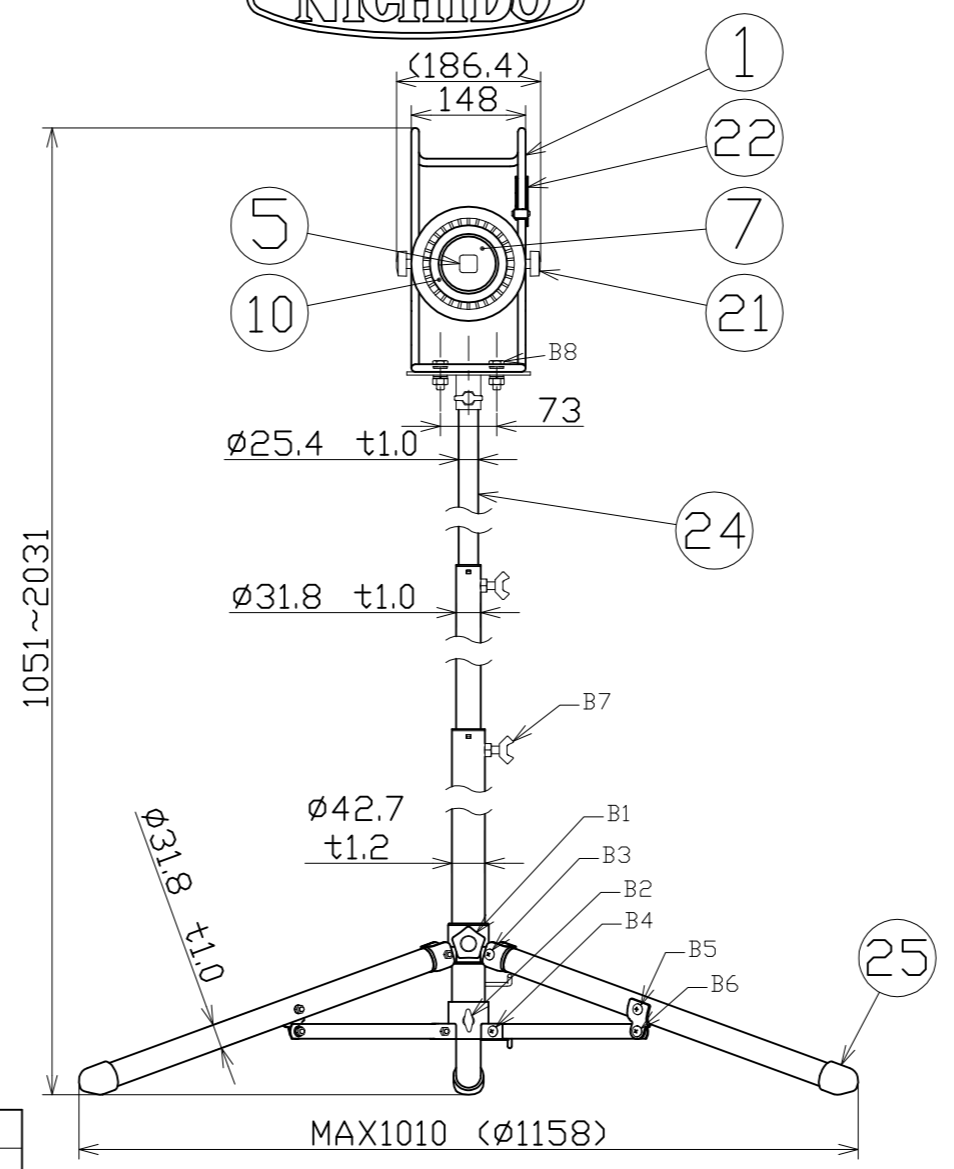
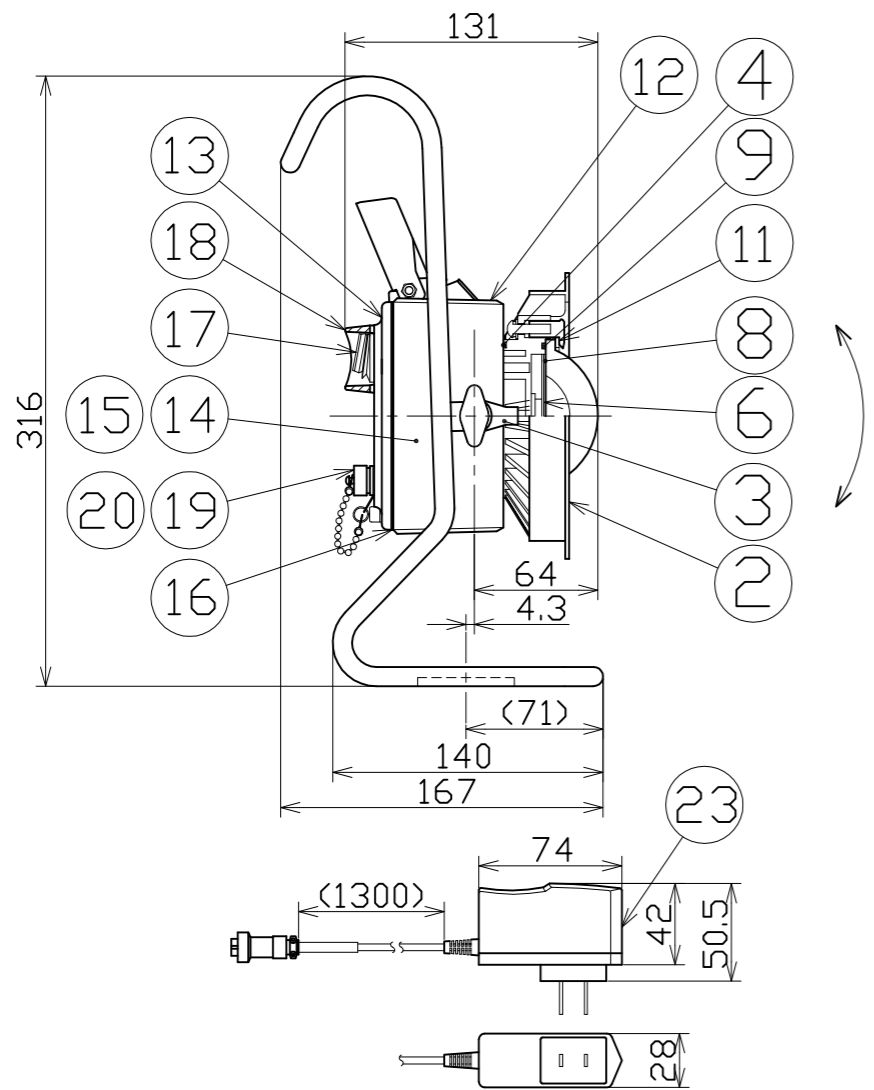


図面略歴			
記号	日付	変更・追記内容	担当
△	'21.04.21	T型金具形状変更 ピッチ135穴追加 No6379 lot1321	渡辺
△			

主仕様

型式	BAT-H10L-BEN	
使用場所	屋外型	
光源	LED	
定格光束	1050Lm	
色温度	6000K	
照射角度	85°	
照度	1m	622Lx
	2m	159Lx
	3m	76Lx
	4m	46Lx
	5m	31Lx
連続点灯時間	8.5時間	
充電時間	9.5時間	
蓄電池	リチウムイオンバッテリー DC11.1V 7800mAh	
ACアダプター	入力AC100-240V 50/60Hz 出力DC12.6V 1.0A	
本体防水規格	IP65	
球寿命	40000時間	
電池寿命	500回(充電回数)	
使用環境温度	0~45℃(充電時) 0~50℃(点灯および保管時)	
保護機能	過充電保護・過放電保護・短絡保護・温度保護	
ハンガー機能	φ42.7~50.8に対応	
本体質量	約6.0kg	

注1) 当器具のLED素子交換はできません。  
 注2) LEDの光色、明るさにはバラツキがあります。  
 注3) 照度は当社実測値の為、使用環境下により異なります。  
 注4) 連続点灯時間は満充電時から1m照度が10Lx切るまでの時間です。  
 注5) 低温環境では点灯時間は短くなります。  
 注6) 球寿命は光束が70%に低下するまでの時間です。  
 表示は設計値であり、製品の寿命を保証するものではありません。  
 注7) 使用環境温度外の使用は一時的に可能ですが、保護機能により消灯する場合があります。  
 電子部品短寿命や充電電池劣化につながりますので、使用環境温度内でご使用ください。  
 注8) 充電中の点灯は電子部品に負荷がかかりますので、お控えください。  
 注9) ハンガー機能をご使用の場合、危険なため三脚は外してください。  
 注10) 安全にご使用いただくため、取扱説明書をご参照ください。  
 注11) 仕様変更は予告なく行う場合があります。予めご了承ください。



25	脚ゴム	合成ゴム	-	3	52601
24	軽量三脚	SS	S-001	1	8812
23	ACアダプター	-	in:AC100V	1	56996
22	落下防止レバー	SPCC	ニッケルメッキ	1	56031
21	ノブボルト	-	M5	2	55403
20	充電端子部キャップ	-	-	1	56998
19	充電端子	-	ナット付	1	56997
18	スイッチガード	PP	緑	1	55186
17	スイッチ	-	-	1	55912
16	蓋パッキン	シリコン	乳白	1	55404
15	電源	-	内部	1	55402
14	バッテリー	リチウムイオン	リチウムイオン12V温度ヒューズ付	1	55323
13	バッテリー蓋	ADC	塗装	1	55405
12	バッテリーBOX	ADC	塗装	1	55406
11	レンズ押えパッキン	シリコン	乳白	1	55736
10	レンズ押え	ADC	アルマイト	1	55407
9	レンズ外パッキン	シリコン	乳白	1	55732
8	レンズ内パッキン	シリコン	乳白	1	55734
7	レンズ	強化ガラス	透明	1	55408
6	反射板	樹脂	-	1	55733
5	LED素子	-	リード線付	1	57257
4	本体パッキン	シリコン	乳白	1	55732
3	L字金具	SPC	-	2	57258
2	LEDライト本体	ADC	アルマイト	1	55409
1	フレーム	SWRM	シルバー塗装	1	55589
No.	部品名	材質	備考	個数	コード

コード番号末尾に●の記載がある物は過去に変更があった部品

COMPONENTS				コード	
品名	充電式LEDライト ハンガータイプ 三脚式	APPD 承認	CHCK 検図	DESIGN 設計	DEF 製図
MODEL 型式	BAT-H10L-BEN				I
MATERIAL 材質	別記	REMARKS 備考	別記		
3AD 第三角法	ANGLE 尺度	SCALE 1/4 1/10	作成日	2019.02.12	
NICHIDO IND.CO.LTD 日動工業株式会社			出図コード	BAT-H10L-BEN	
			ZK-A3X		