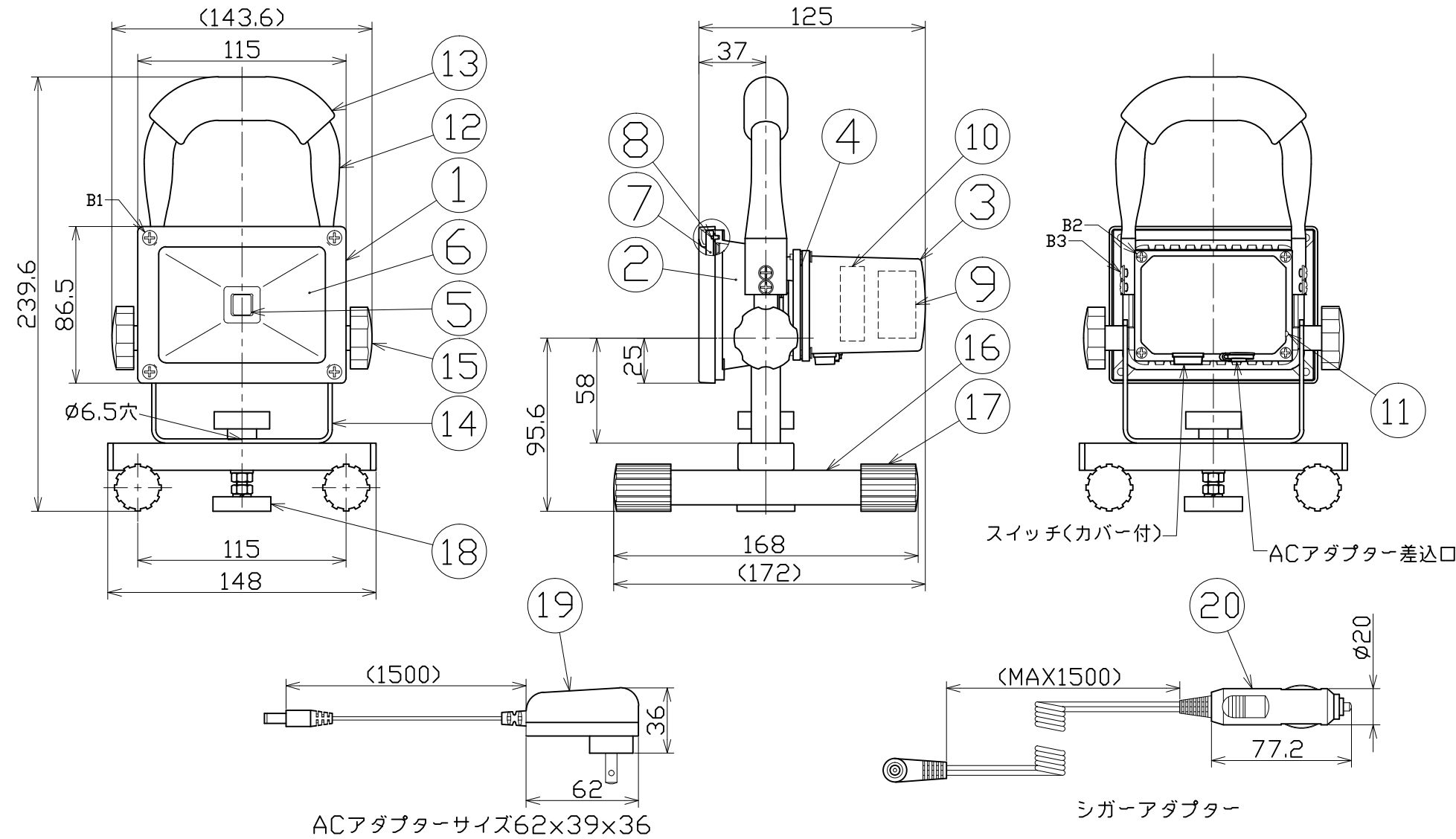


図面略歴			
記号	日付	変更・追記内容	担当
△	'16.02.01	ACアダプター変更 lot1512	今村
△	'19.02.14	取っ手クッション変更 No.5980	今村
△	'21.01.07	電源カバー変更 lot2012	今村



主仕様(屋外型)

型式	BAT-10W-SMG-Y
光源	LED 1球
定格光束	900Lm
照度	1m 266Lx
	2m 72Lx
	3m 36Lx
	4m 22Lx
	5m 14Lx
色温度	6000K
照射角度	120°
球寿命	4万時間
バッテリー	リチウムイオンバッテリー 7.4V 4400mAh
電池寿命	500回
充電時間	ACアダプター: 3.5時間
	シガーアダプター12V: 3.5時間
	シガーアダプター24V: 4時間
連続点灯時間	3時間
ACアダプター	入力AC100-240V 50/60Hz 出力DC12V 1A
使用环境温度	-5~50℃
本体質量	1.1kg

注1) : 寿命は光束が70%まで低下するまでの時間です。
表示は設計値であり、製品の寿命を保証するものではありません。
注2) : 照度は当社実測値の為、使用環境下により異なります。
注3) : 連続点灯時間は1m照度が、10Lx切るまでの時間です。

20	シガーアダプター	-	DC12/24V兼用	1	55815	チャージライトミニ兼用 シガーアダプター(充電用)
19	ACアダプター	-	AC100/200V兼用	1	55435●	チャージライトミニ兼用 ACアダプター(充電用)
18	マグネット	-	MG-01 ネオジウム磁石	1	55742	マグピタ
17	スタンドキャップ	合成ゴム	黒	4	55446	チャージライトミニ兼用 スタンドキャップ(1/4個)
16	床スタンド式	STKM	黄塗装	1式	55438	BAT-10W-L1PS-Y用 床置スタンド式(黄) スタンドキャップ付
15	角度調整ノブボルト	-	M6x10	2	55444	チャージライトミニ兼用 角度調整ノブボルト(1/2個)
14	本体取付枠	SS400相当	t2.0 黒塗装	1	55443	BAT-5W/10W-L1PS兼用 本体取付枠
13	取手クッション	-	-	1	55675	
12	取手一式	STKM	黄塗装	1式	55437	BAT-10W-L1PS-Y用 取手(黄)スポンジ付
11	充電ランプ	-	-	1	57399	
10	電源	-	BAT-10W-L1PS-Y用	1	56383	
9	バッテリー	-	(内部)リチウムイオン 7.4V 4400mAh	1	55440	BAT-10W-L1PS-Y用 リチウムイオンバッテリー(7.4V/4400mA)
8	ガラスパッキン	シリコン	-	1	55455	チャージライトミニ兼用 ガラスパッキン
7	ガラス板	強化ガラス	110x82x4.0	1	55454	チャージライトミニ兼用 ガラス
6	反射板	アルミ	t0.5	1	55442	チャージライトミニ兼用 反射板
5	LED	-	6000K	1	55445	チャージライトミニ兼用 LED素子10W
4	カバーパッキン	シリコン	-	1	55453	BAT-5W/10W-L1PS兼用 電源カバー用パッキン
3	バッテリーカバー	ABS	黒	1	55439●	BAT-10W-L1PS-Y用 電源カバー(黒)
2	本体	ADC	黄塗装	1	55436	BAT-10W-L1PS-Y用本体ケース(黄)
1	本体フロント枠	ADC	黒塗装	1	55441	チャージライトミニ兼用 フロント枠
No	部品名	材質	備考	個数	コード	コード番号名称

コード番号末尾に●の記載がある物は過去に変更があった部品

COMPONENTS		コード 29443			
品名	チャージライトミニ10W(マグネット付)	APPD 承認	CHCK 検図	DESN 設計	DEF 製図
MODEL 型式	BAT-10W-SMG-Y				
MATERIAL 材質	別掲	REMARKS 備考			I
3AD ANGLE 第三角法	SCALE 尺度	1/3	作成日	2014.09.04	
NICHIDO IND.CO.LTD 日動工業株式会社		出図コード	BAT-10W-SMG-Y		
		ZK-A3X			