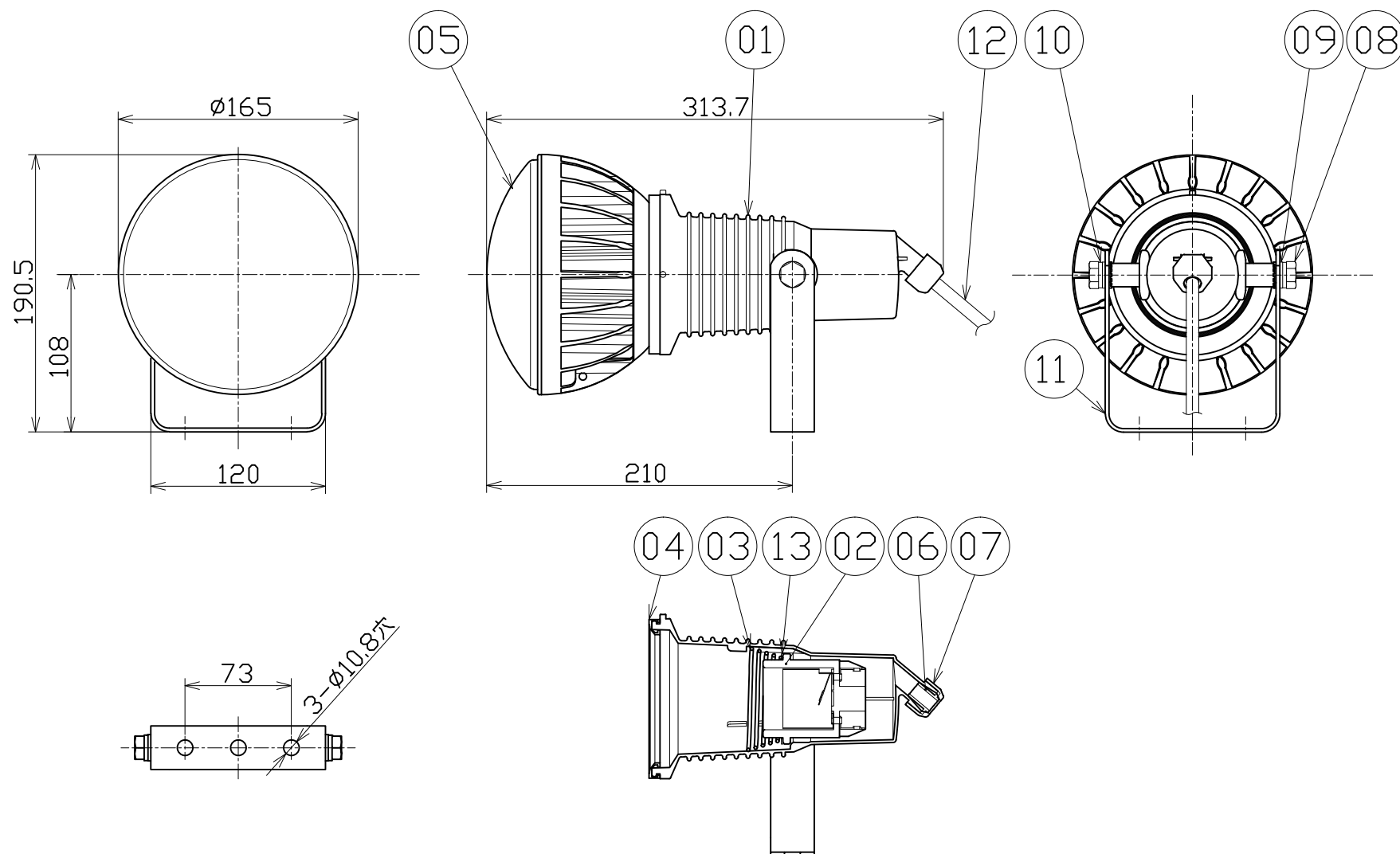


図 面 略 歴			
記号	日付	変更・追記内容	担当
△	'18.01.30	端子ソケット変更 ホルダーlot18.01	今村
△			



主仕様(屋外型)

型式	ATL-E50J-W-50K
本体色	白
定格電圧	AC100V (AC200V) 50/60Hz
光源	LED 50W
定格消費電力	48W (47W)
定格電流	0.49A (0.25A)
定格光束	6850Lm
照度	(1m) 2170Lx
	(2m) 585Lx
	(3m) 275Lx
	(4m) 160Lx
	(5m) 110Lx
色温度	5000K
照射角	110°[1/2ビーム角] 170°[1/10ビーム角]
使用環境温度	-20~45℃
防水規格	IPX4
球寿命	50000時間
質量	1.8kg
付属	落下防止ワイヤー

注1) 当器具のLED素子交換はできません。
 注2) LEDの光色、明るさにはバラツキがあります。
 注3) ()内数値は入力200Vでの値です。
 注4) 照度は当社実測値の為、使用環境下により異なります。
 注5) 球寿命は光束が70%に低下するまでの時間です。
 表示は設計値であり、製品の寿命を保証するものではありません。
 注6) 安全にご使用いただくため、取扱説明書をご参照ください。
 注7) 仕様変更は予告なく行う場合があります。予めご了承ください。

13	アースリング	φ62xφ55	1	54299
12	電源コード	VCT0.75sqx3芯x1.5m	1	-
11	本体取付枠	300/500共通型 白塗装	1	-
10	Sワッシャー	SUS 10mm用	2	-
09	平ワッシャー	SUS 10mm用	2	-
08	六角ボルト	SUS M10x20	2	-
07	線止めナット	-	1	-
06	線止めゴムパッキン	300/500共通型	1	52781
05	LED50W球	本体白(昼白色) L50V2-J110W-50K	1	14161
04	防水パッキン	300/500共通型	1	52776
03	ソケット押えバネ	口金E39	1	52777
02	ソケット	口金E39	1	52778●
01	ランプホルダー	300/500共通型 白塗装	1	-
No.	部品名	備考	数	コード

コード番号末尾に●の記載がある物は過去に変更があった部品

		コード		9909	
COMPONENTS	品名	APPD	CHCK	DESIGN	DEF
	LED投光器50W 昼白色(白)	承認	検図	設計	製図
MODEL	型式				
	ATL-E50J-W-50K				I
MATERIAL	材質	REMARKS	本体色:白 光色:昼白色		
	ADC	備考			
3AD	ANGLE	SCALE	作成日		
	第三角法	尺度	1/4	2017.10.12	
NICHIDO IND.CO.LTD		出図コード	ATL-E50J-W-50K		
日動工業株式会社		ZK-A3X			