

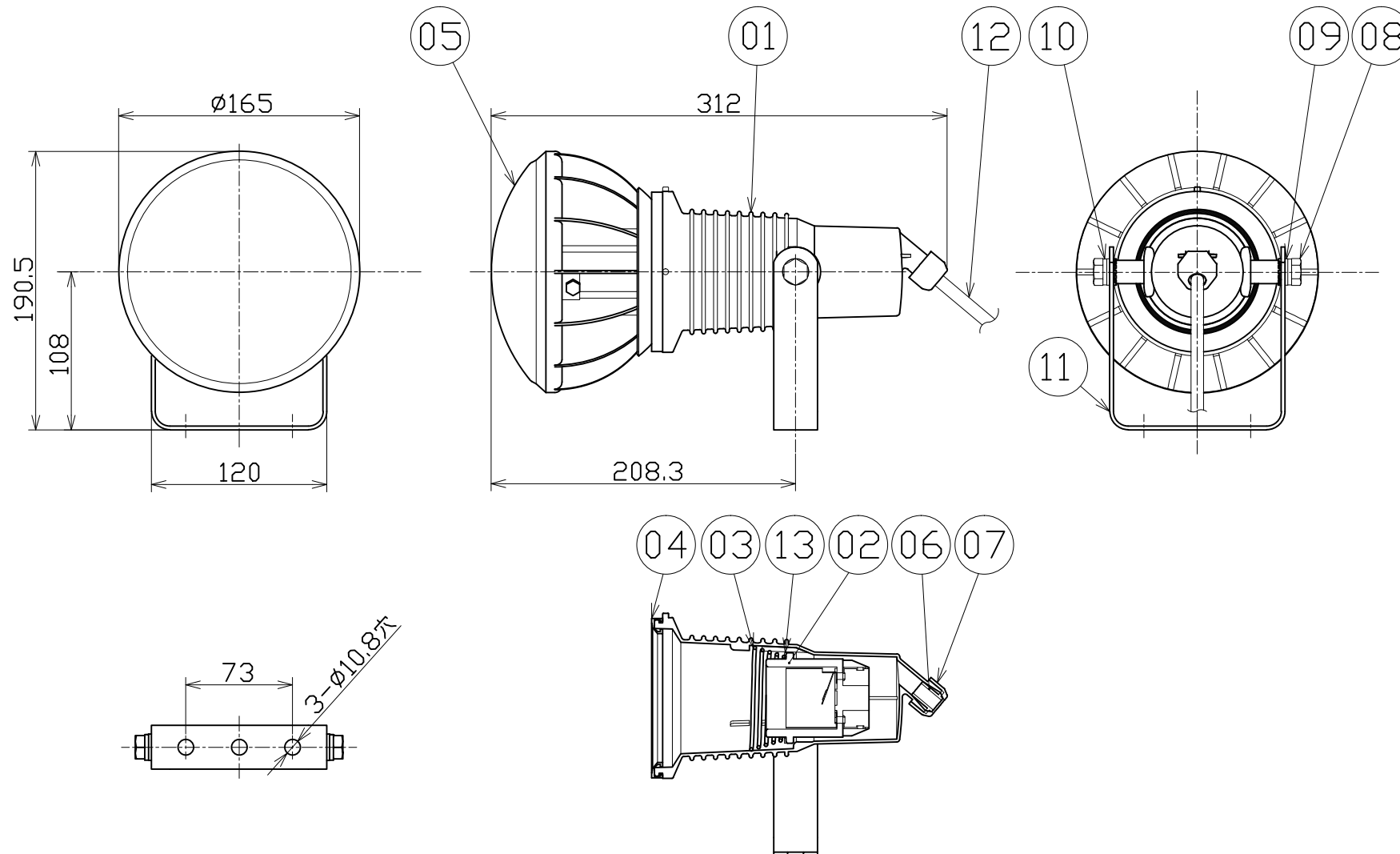


図 面 略 歴			
記号	日付	変更・追記内容	担当
△	'16.12.19	球形状および光束変更	今村
△	'17.03.13	IP値追記	今村
△	'18.01.30	端子ソケット変更 ホルダーlot18.01	今村

主仕様(屋外型)

型式	ATL-E50-W-5000K
本体色	白
定格電圧	AC100V (AC200V) 50/60Hz
光源	LED 50W
定格消費電力	50W (50W)
定格入力電流	0.5A (0.29A)
定格光束	7540Lm
照度	(1m) 1900Lx
	(2m) 520Lx
	(3m) 245Lx
	(4m) 145Lx
	(5m) 98Lx
色温度	5000K
照射角	110°
使用環境温度	-30~45℃
防水性能	IPX4 (球:IP65)
寿命	50000時間
質量	1.9kg
付属	落下防止ワイヤー

注1) : (<)内数値は入力200Vでの値です。
 注2) : 寿命は光束が70%まで低下するまでの時間です。
 表示は設計値であり、製品の寿命を保証するものではありません。
 注3) : 照度は反射率などを含む当社実測値の為、
 使用環境下により異なります。



13	アースリング	ø62xø55	1	54299	AT300/500用 アース落としリング
12	電源コード	VCT0.75sqx3芯x1.5m	1	-	-
11	本体取付枠	300/500共通型 白塗装	1	-	-
10	Sワッシャー	SUS 10mm用	2	-	-
09	平ワッシャー	SUS 10mm用	2	-	-
08	六角ボルト	SUS M10x20	2	-	-
07	線止めナット	-	1	-	-
06	線止めゴムパッキン	300/500共通型	1	52781	AT300用線止めゴムパッキン
05	LED50W球	本体白(昼白色) L50W-E39-WW-50K-N	1	14112●	ハイスベックエコビック50W ワイド
04	防水パッキン	300/500共通型	1	52776	AT300用防水パッキン
03	ソケット押えバネ	口金E39	1	52777	AT300用ガイソケット押えバネ
02	ソケット	口金E39	1	52778●	AT300用ガイソケット
01	ランプホルダー	300/500共通型 白塗装	1	-	-
No.	部 品 名	備考	数	コード	コード番号名称

コード番号末尾に●の記載がある物は過去に変更があった部品

		コード		9820	
COMPONENTS	品名	APPD	CHCK	DESN	DEF
	エコビックLED投光器50W	承認	検図	設計	製図
MODEL	型式				
	ATL-E50-W-5000K				I
MATERIAL	材質	ADC	REMARKS	本体色:白 光色:昼白色	
3AD	ANGLE	SCALE	1/4	作成日	2013.07.08
	第三角法				
NICHIDO IND.CO.LTD		出図コード		ATL-E50-W-5000K	
日動工業株式会社		ZK-A3X			