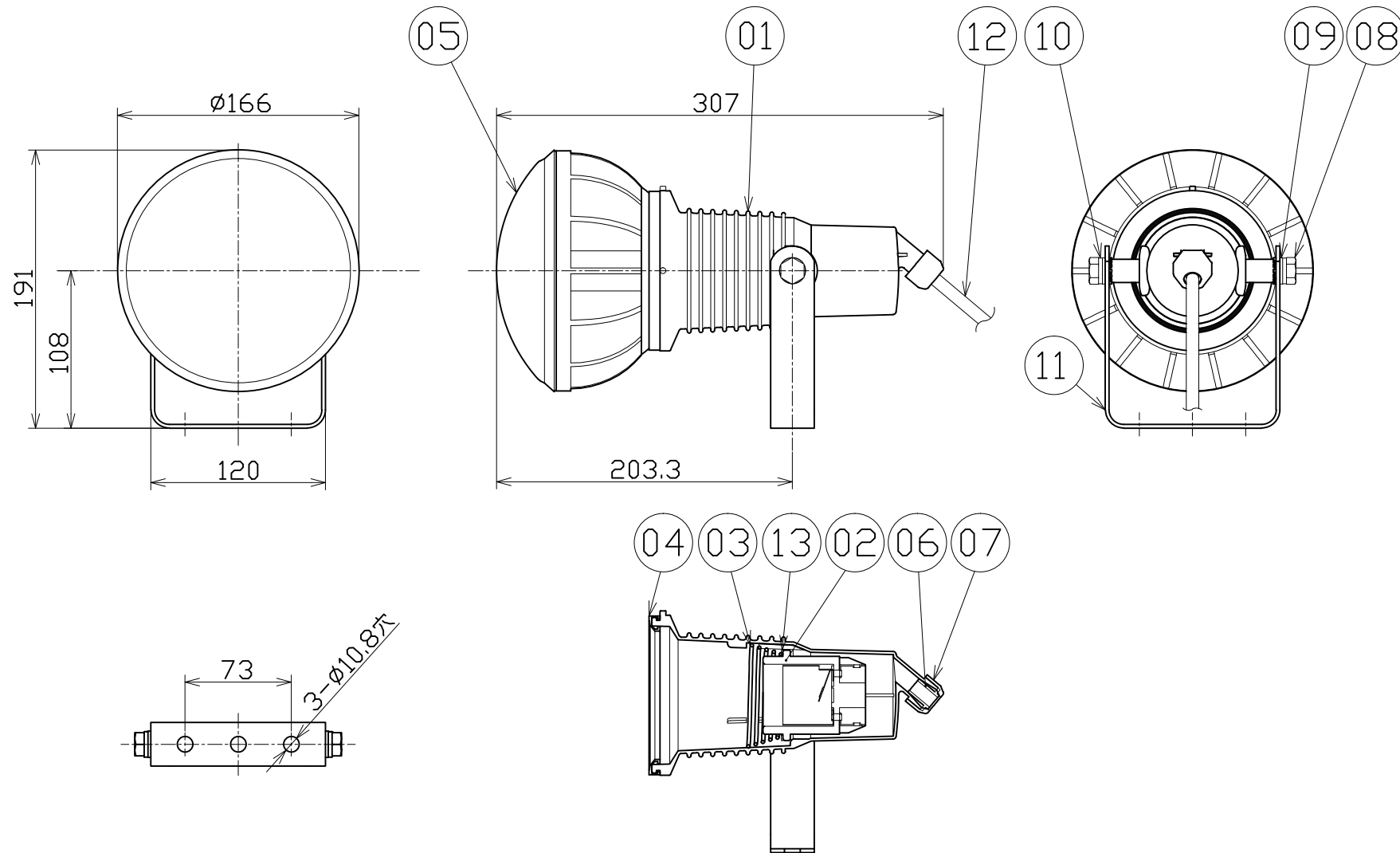




図 面 略 歴			
記号	日 付	変更・追記内容	担 当
△	'15.10.14	球(Nタイプ)へ変更	今村
△	'17.03.13	IP値追記	今村
△	'18.01.30	端子ソケット変更 ホルダーlot18.01	今村



主 仕 様 (屋外型)

型式	ATL-E50-BK-3000K
本体色	黒
定格 電圧	AC100V (AC200V) 50/60Hz
光 源	LED 50W
定格消費電力	52W (51W)
定格入力電流	0.54A (0.29A)
定格 光束	6650Lm
照度	(1m) 1885Lx
	(2m) 505Lx
	(3m) 240Lx
	(4m) 143Lx
	(5m) 98Lx
色 温 度	3000K
照 射 角	110°
使用環境温度	-30~45℃
防水 性能	IPX4 (球:IP65)
寿 命	50000時間
質 量	2.0kg
付 属	落下防止ワイヤー

- 注1) : ()内数値は入力200Vでの値です。
 注2) : 寿命は光束が70%まで低下するまでの時間です。
 表示は設計値であり、製品の寿命を保証するものではありません。
 注3) : 照度は反射率などを含む当社実測値の為、
 使用環境下により異なります。

13	アースリング	φ62xφ55	1	54299	AT300/500用 アース落としリング
12	電源コード	VCT0.75sqx3芯x1.5m	1	-	-
11	本体取付枠	300/500共通型 黒塗装	1	-	-
10	Sワッシャー	SUS 10mm用	2	-	-
09	平ワッシャー	SUS 10mm用	2	-	-
08	六角ボルト	SUS M10x20	2	-	-
07	線止めナット	-	1	-	-
06	線止めゴムパッキン	300/500共通型	1	52781	AT300用線止めゴムパッキン
05	LED50W球	本体黒(電球色) L50W-E39-WBK-30K-N	1	14111	ハイスペックエコビック50W ワイド
04	防水パッキン	300/500共通型	1	52776	AT300用防水パッキン
03	ソケット押えバネ	口金E39	1	52777	AT300用ガイソケット押えバネ
02	ソケット	口金E39	1	52778●	AT300用ガイソケット
01	ランプホルダー	300/500共通型 黒塗装	1	-	-
No.	部 品 名	備考	数	コード	コード番号名称

コード番号末尾に●の記載がある物は過去に変更があった部品

コード 9831

COMPONENTS	品名	エコビックLED投光器50W	APPD 承認	CHCK 検 図	DESIN 設 計	DEF 製 図
MODEL	型 式	ATL-E50-BK-3000K				I
MATERIAL	材 質	ADC	REMARKS 備考	-		
3AD ANGLE	SCALE	1/4	作成日	2013.07.08		
NICHIDO IND.CO.LTD		出図コード	ATL-E50-BK-3000K			
日動工業株式会社		ZK-A3X				