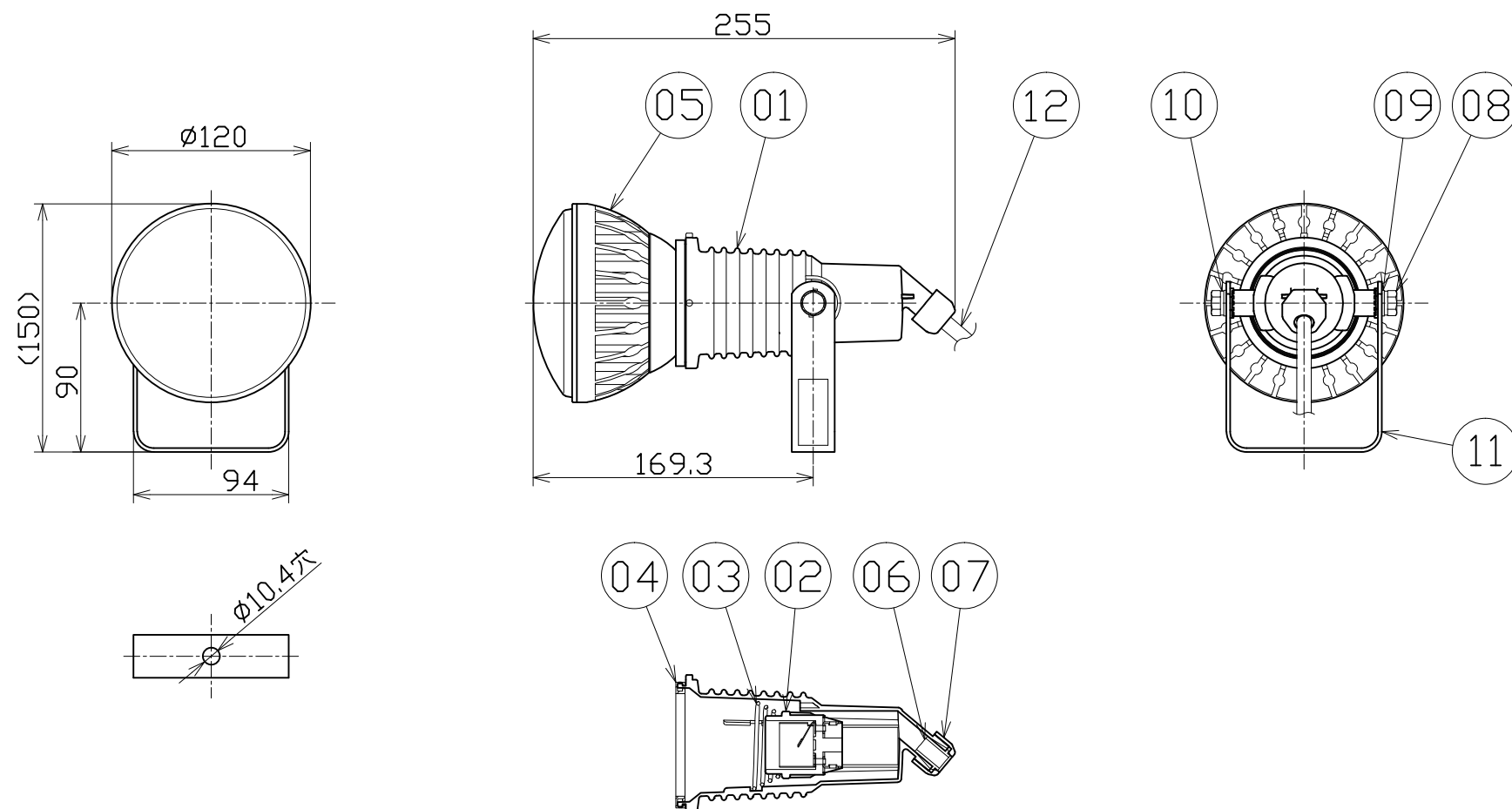


図 面 略 歴			
記号	日 付	変更・追記内容	担 当
△			
△			



主 仕 様 (屋外型)

型式	ATL-E25-W-50K	ATL-E25-BK-50K
本体色	白	黒
定格 電圧	AC100V (50/60Hz)	
光 源	LED	
定格消費電力	25.7W	
定格入力電流	0.26A	
定格 光束	2310Lm	
照度	<1m>	841Lx
	<2m>	225Lx
	<3m>	107Lx
	<4m>	63Lx
	<5m>	43Lx
色 温 度	5000K	
照 射 角	110°	
使用環境温度	-20~40℃	
寿 命	約4万時間	
質 量	1.4kg	
付 属	落下防止ワイヤー	

注1) : 寿命は光束が70%まで低下するまでの時間です。  
表示は設計値であり、製品の寿命を保証するものではありません。

注2) : 照度は反射率などを含む当社実測値の為、  
使用環境下により異なります。

12	電源コード	PVC	VCT0.75sqx3芯x1.5m	1	-	-
11	本体取付枠	SS	200型 黒塗装	1	-	-
			200型 白塗装	1	-	-
10	スプリングワッシャー	SUS	8mm用	2	-	-
09	平ワッシャー	SUS	8mm用	2	-	-
08	六角ボルト	SUS	M8x15	2	-	-
07	線止めナット	ADC	200/300/500共通型	1	-	-
06	線止めゴムパッキン	合成ゴム	200/300/500共通型	1	52781	AT300用 線止めゴムパッキン
05	LED交換球25W	アルミ/PC	L25W-E26-50K	1	13080	エコビック25W
04	防水パッキン	シリコン	φ75	1	52767	AT200用防水パッキン
03	ソケット押えバネ	SWP	口金E26	1	52768	AT200用ガイソケット押さえバネ
02	ソケット	碍子	口金E26	1	52769	AT200用ガイソケット
01	ランプホルダー	ADC	200W型 黒塗装	1	-	-
			200W型 白塗装	1	-	-
NO	部 品 名	材 質	備 考	数	コード	コード番号名称

型式	コード
ATL-E25-W-50K	9870
ATL-E25-BK-50K	9875

COMPONENTS 品 名	LED安全投光器25W常設用	APPD 承認	CHCK 検図	DESN 設計	DEF 製図
MODEL 型 式	ATL-E25-W-50K ATL-E25-BK-50K				I
MATERIAL 材 質	REMARKS 備 考				
3AD ANGLE 第三角法	SCALE 尺 度	1/4	作成日	2014.10.09	
NICHIDO IND.CO.LTD 日動工業株式会社		出図コード	ATL-E25-BK(W)-50K		
		ZK-A3X			