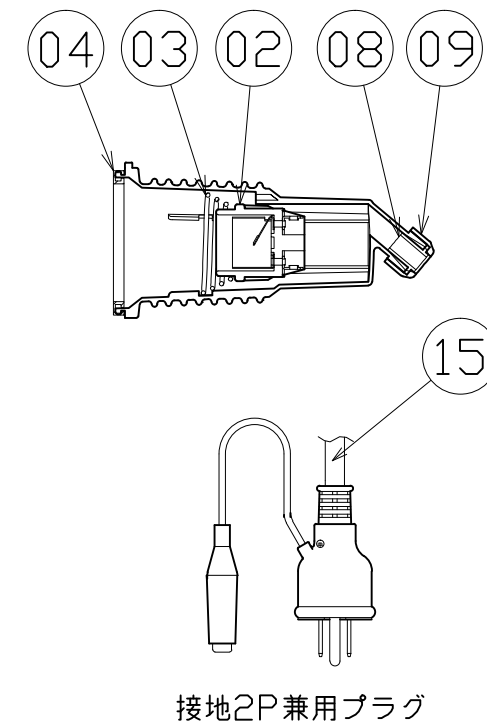
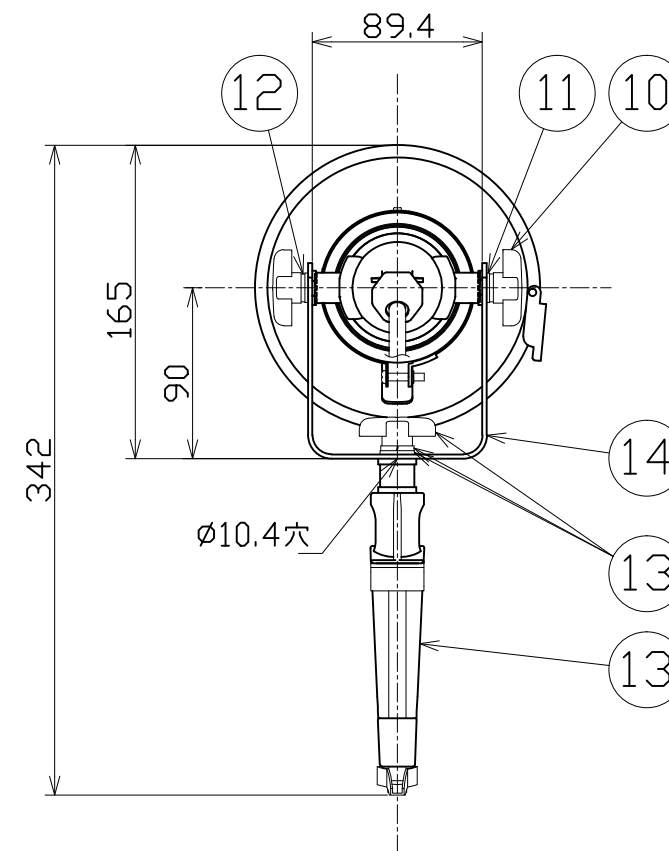
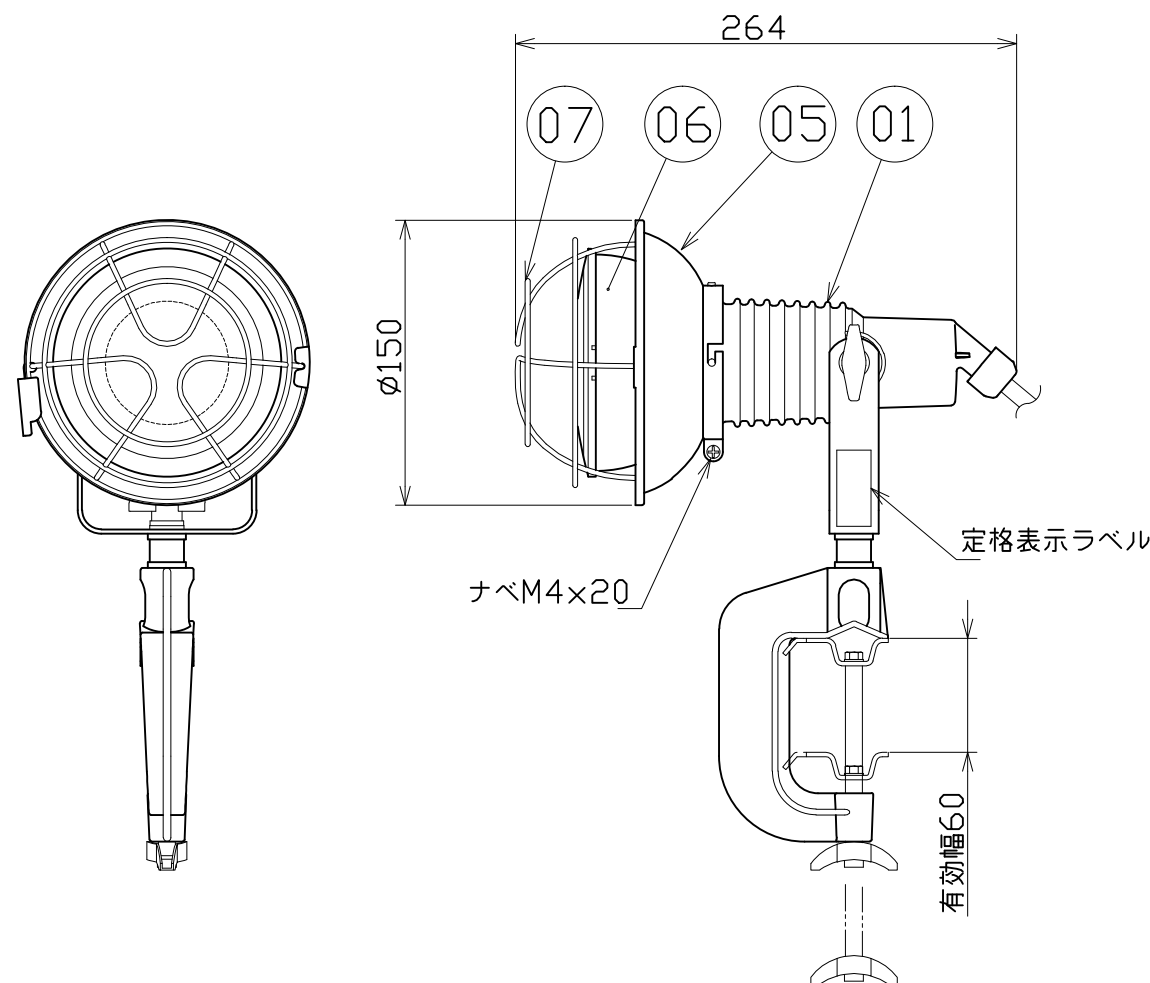


| 図 面 略 歴 |           |                 |    |
|---------|-----------|-----------------|----|
| 記号      | 日付        | 変更・追記内容         | 担当 |
| △       | '15.07.27 | 照射角(1/2ビーム角)へ修正 | 今村 |
| △       | '15.10.16 | 球(Nタイプ)へ変更      | 今村 |
| △       | '17.03.13 | IP値追記           | 今村 |



主仕様(屋外型)

|         |                              |
|---------|------------------------------|
| 型 式     | ATL-E1405-5000K              |
| 定格 電圧   | AC100V<br>(50/60Hz)          |
| 定格 電流   | 0.13A                        |
| 消費 電力   | 13.8W                        |
| 定格 光束   | 1820Lm                       |
| 照度 (1m) | 644Lx                        |
| 照 射 角   | 100°(1/2ビーム角) 150°(1/10ビーム角) |
| 使用 電球   | L14W-E26-W-50K-N             |
| 球 寿 命   | 50000時間                      |
| 防水 規格   | IPX4 (球:IP65)                |
| 電源コード   | VCT 0.75sqx3芯x5m             |
| 質 量     | 1.6kg                        |

注1) : 寿命は光束が70%まで低下するまでの時間です。  
表示は設計値であり、製品の寿命を保証するものではありません。

注2) : 照度は反射率などを含む当社実測値の為、  
使用環境下により異なります。

|    |            |        |                  |    |       |                         |
|----|------------|--------|------------------|----|-------|-------------------------|
| 15 | 電源コード      | VCT    | 0.75sqx3芯x5M     | 1  | 53312 | VCT0.75x3x5M ポッキン付(AT用) |
| 14 | 本体取付枠      | SS     | 200型             | 1  | 52775 | AT200用 本体取付枠            |
|    | ノブボルト      | SS/樹脂  | ノブM10x15         |    |       |                         |
|    | Sワッシャー     | -      | M10用             |    |       |                         |
|    | 平ワッシャー     | -      | M10用             |    |       |                         |
| 13 | バイス        | ADC    | V-60型            | 1式 | 8157  | V-60(AT型投光器用バイス小)       |
| 12 | スプリングワッシャー | -      | 8mm用             | 2  | 51579 | SWφ8三価クロメート             |
| 11 | 平ワッシャー     | SS     | 8mm用             | 2  | 51691 | M8平ワッシャー 三価クロメート        |
| 10 | 角度調節ツマミ    | SS/樹脂  | ノブM8x15          | 2  | 52774 | AT200用角度調節ツマミ           |
| 09 | 線止めナット     | ADC    | 200/300/500共通型   | 1  | 52782 | AT300用 線止めナット           |
| 08 | 線止めゴムパッキン  | 合成ゴム   | 200/300/500共通型   | 1  | 52781 | AT300用 線止めゴムパッキン        |
| 07 | ガード        | SS     | φ146型            | 1  | 8147  | ガード(金網)小(投光器用)=AT       |
| 06 | LED交換球14W  | アルミ/PC | L14W-E26-W-50K-N | 1  | 14100 | ハイスベックエコビック14W          |
| 05 | フード        | SPC    | φ150型            | 1  | 8137  | フード(反射板)小(投光器用)=AT      |
| 04 | 防水パッキン     | シリコン   | φ75              | 1  | 52767 | AT200用防水パッキン            |
| 03 | ソケット押えバネ   | SWP    | □金E26            | 1  | 52768 | AT200用ガイソケット押さえバネ       |
| 02 | ソケット       | 碍子     | □金E26            | 1  | 52769 | AT200用ガイソケット            |
| 01 | ランプホルダー    | ADC    | 200W型            | 1  | 52771 | AT200用ランプホルダー           |
| NO | 部品名        | 材質     | 備考               | 数  | コード   | コード番号名称                 |

| COMPONENTS                  |                 | コード    |                 |            |       |
|-----------------------------|-----------------|--------|-----------------|------------|-------|
| 品名                          | LED安全投光器14W     | APPD承認 | CHCK検図          | DESN設計     | DEF製図 |
| MODEL型式                     | ATL-E1405-5000K |        |                 |            | I     |
| MATERIAL材質                  | REMARKS備考       |        |                 |            |       |
| 3AD ANGLE 第三角法              | SCALE 尺度        | 1/4    | 作成日             | 2013.07.18 |       |
| NICHIDO IND.CO.LTD 日動工業株式会社 |                 | 出図コード  | ATL-E1405-5000K |            |       |
|                             |                 | ZK-A3X |                 |            |       |