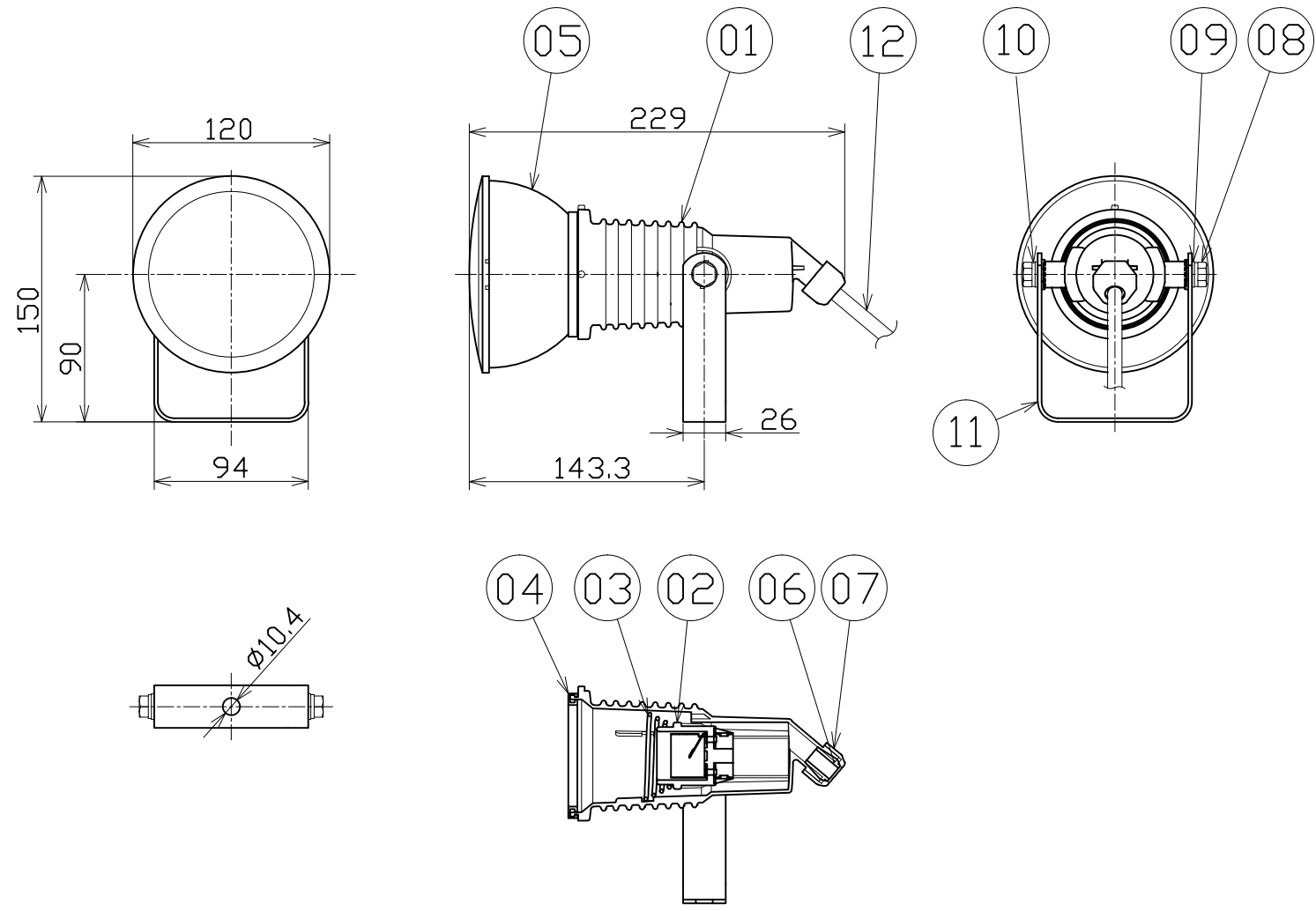




図 面 略 歴			
記号	日 付	変更・追記内容	担 当
△	'15.07.27	照射角(1/2ビーム角)へ修正	今村
△	'15.10.16	球(Nタイプ)へ変更	今村
△	'17.03.13	IP値追記	今村



主 仕 様 (屋外型)

型式	ATL-E14-W-5000K	ATL-E14-BK-5000K
本体色	白	黒
定格 電圧	AC100V (AC200V) 50/60Hz	
光 源	LED 64球	
定格消費電力	13.8W (14.5W)	
定格入力電流	0.13A (0.07A)	
定格 光束	1820Lm	
照度	(1m)	644Lx
	(2m)	167Lx
	(3m)	79Lx
	(4m)	46Lx
	(5m)	30Lx
色 温 度	5000K	
照 射 角	100°(1/2ビーム角) 150°(1/10ビーム角)	
使用環境温度	-30~45℃	
防水 性能	IPX4 (球:IP65)	
寿 命	50000H	
質 量	0.9kg	

- 注1) 当器具のLED素子交換はできません。
- 注2) LEDの光色、明るさにはバラツキがあります。
- 注3) < >内数値は入力200Vでの値です。
- 注4) 照度は当社実測値の為、使用環境下により異なります。
- 注5) 球寿命は光束が70%に低下するまでの時間です。表示は設計値であり、製品の寿命を保証するものではありません。
- 注6) 安全にご使用いただくため、取扱説明書をご参照ください。
- 注7) 仕様変更は予告なく行う場合があります。予めご了承ください。

12	電源コード	VCT	0.75sqx3芯x1.5m(切放し)	1	-	-
11	本体取付枠	SS	200W型 黒塗装	1	-	-
10	Sワッシャー	SUS	8mm用	2	-	-
09	平ワッシャー	SUS	8mm用	2	-	-
08	六角ボルト	SUS	M8x15	2	-	-
07	線止めナット	ADC	200/300/500共通型	1	-	-
06	線止めゴムパッキン	合成ゴム	200/300/500共通型	1	52781	AT300用 線止めゴムパッキン
05	LED交換球14W	アルミ/PC	本体白(昼白色) L14W-E26-W-50K-N	1	14100	ハイスベックエコビック14W
			本体黒(昼白色) L14W-E26-BK-50K-N	1	14102	ハイスベックエコビック14W
04	防水パッキン	シリコン	φ75	1	52767	AT200用防水パッキン
03	ソケット押えバネ	SWP	口金E26	1	52768	AT200用ガイソケット押えバネ
02	ソケット	碍子	口金E26	1	52769	AT200用ガイソケット
01	ランプホルダー	ADC	200W型 黒塗装	1	-	-
			200W型 白塗装	1	-	-
NO	部 品 名	材 質	備 考	数	コード	コード番号名称

型 式		備 考		コ ー ド	
ATL-E14-W-5000K		本体色:白 光色:昼白色		9800	
ATL-E14-BK-5000K		本体色:黒 光色:昼白色		9810	
COMPONENTS 品 名	エコビックLED投光器14W	APPD 承認	CHCK 検 図	DESN 設 計	DEF 製 図
MODEL 型 式	ATL-E14-W-5000K ATL-E14-BK-5000K				I
MATERIAL 材 質	ADC	REMARKS 備考	-		
3AD 第三角法	ANGLE 尺 度	SCALE 尺 度	1/4	作成日	2013.07.09
NICHIDO IND.CO.LTD 日動工業株式会社		出図コード	ATL-E14-BK(W)-5000K		
		ZK-A3X			