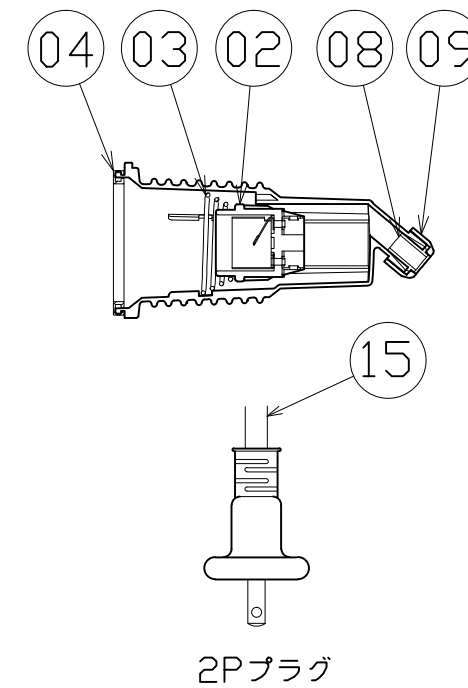
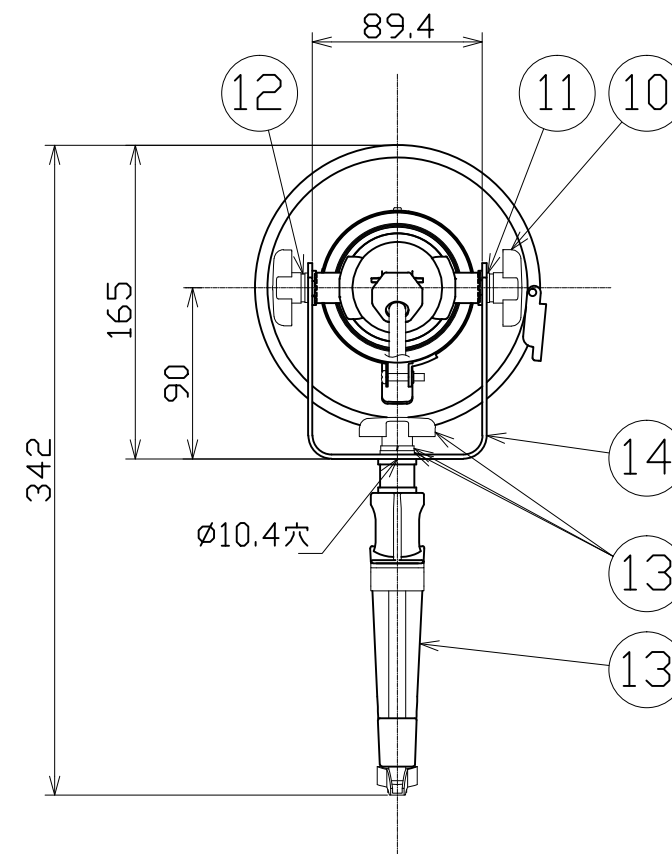
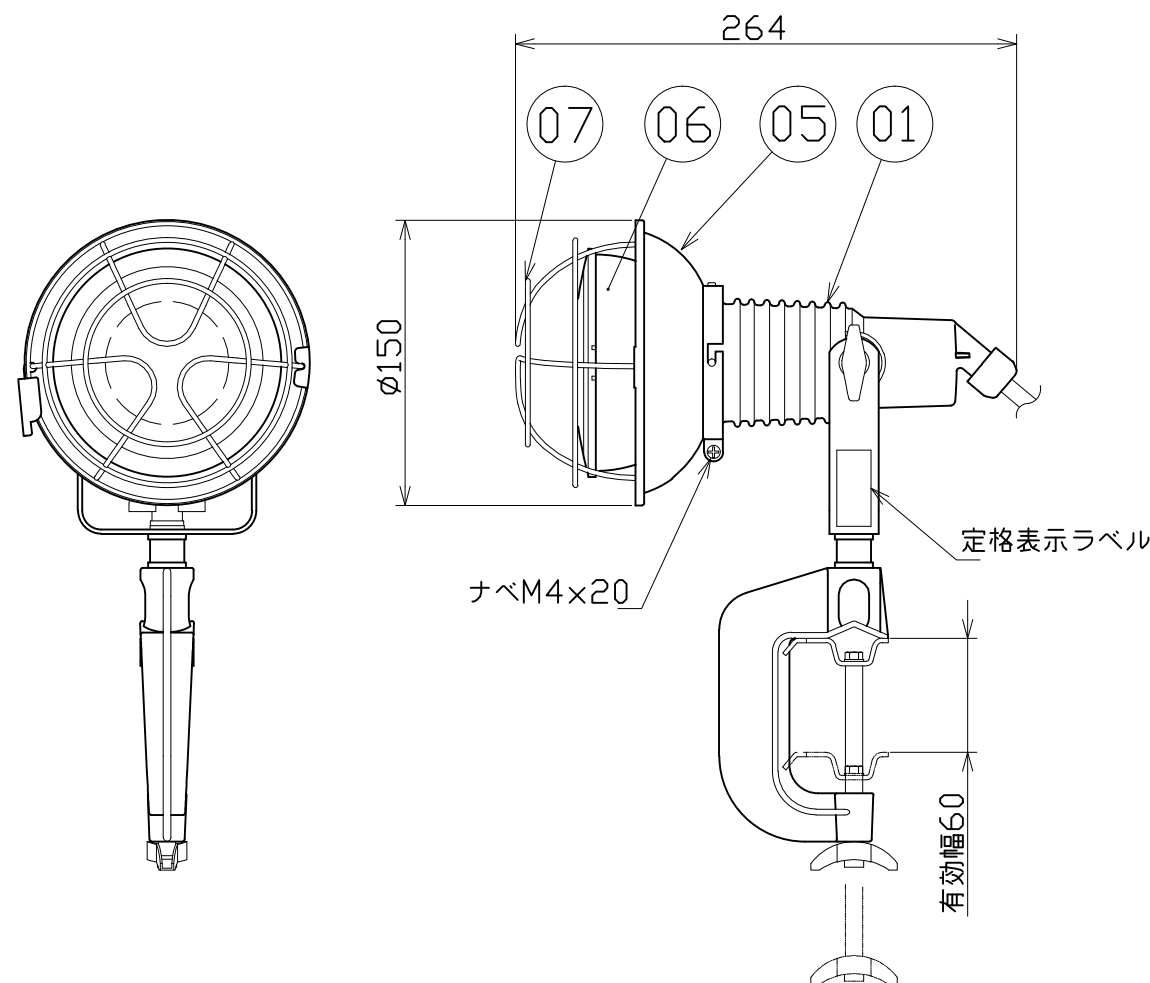


図 面 略 歴			
記号	日付	変更・追記内容	担当
△	'15.07.27	照射角(1/2ビーム角)へ修正	今村
△	'15.10.16	球(Nタイプ)へ変更	今村
△	'17.03.13	IP値追記	今村



主仕様(屋外型)

型 式	ATL-1410-5000K
定格 電圧	AC100V (50/60Hz)
定格 電流	0.13A
消費 電力	13.8W
定格 光束	1820Lm
照度 (1m)	644Lx
照 射 角	100°(1/2ビーム角) 150°(1/10ビーム角)
使用 電球	L14W-E26-W-50K-N
球 寿 命	50000時間
防水 規格	IPX4 (球:IP65)
電源コード	VCT 0.75sqx2芯x10m
質 量	2.1kg

注1) : 寿命は光束が70%まで低下するまでの時間です。
表示は設計値であり、製品の寿命を保証するものではありません。

注2) : 照度は反射率などを含む当社実測値の為、
使用環境下により異なります。

15	電源コード	VCT	0.75sqx2芯x10M	1	53310	VCT0.75x2x10M 防水プラグ付(AT用)
14	本体取付枠	SS	200型	1	52775	AT200用 本体取付枠
	ノブボルト	SS/樹脂	ノブM10x15			
	Sワッシャー	-	M10用			
	平ワッシャー	-	M10用			
13	バイス	ADC	V-60型	1式	8157	V-60(AT型投光器用バイス小)
12	スプリングワッシャー	-	8mm用	2	51579	SWφ8三価クロメート
11	平ワッシャー	SS	8mm用	2	51691	M8平ワッシャー 三価クロメート
10	角度調節ツマミ	SS/樹脂	ノブM8x15	2	52774	AT200用角度調節ツマミ
09	線止めナット	ADC	200/300/500共通型	1	52782	AT300用 線止めナット
08	線止めゴムパッキン	合成ゴム	200/300/500共通型	1	52781	AT300用 線止めゴムパッキン
07	ガード	SS	φ146型	1	8147	ガード(金網)小(投光器用)=AT
06	LED交換球14W	アルミ/PC	L14W-E26-W-50K-N	1	14100	ハイスベックエコピック14W
05	フード	SPC	φ150型	1	8137	フード(反射板)小(投光器用)=AT
04	防水パッキン	シリコン	φ75	1	52767	AT200用防水パッキン
03	ソケット押えバネ	SWP	□金E26	1	52768	AT200用ガイシソケット押えバネ
02	ソケット	碍子	□金E26	1	52769	AT200用ガイシソケット
01	ランプホルダー	ADC	200W型	1	52771	AT200用ランプホルダー
NO	部 品 名	材 質	備 考	数	コード	コード番号名称

COMPONENTS		コード			
品 名	LED安全投光器14W	APPD	CHCK	DESN	DEF
承認		検図	設計	製図	
MODEL	ATL-1410-5000K				
型 式					
MATERIAL	REMARKS				
材 質	備 考				
3AD ANGLE	SCALE	1/4	作成日	2013.07.18	
第 三 角 法	尺 度				
NICHIDO IND.CO.LTD	出図コード				
日動工業株式会社	ZK-A3X				ATL-1410-5000K