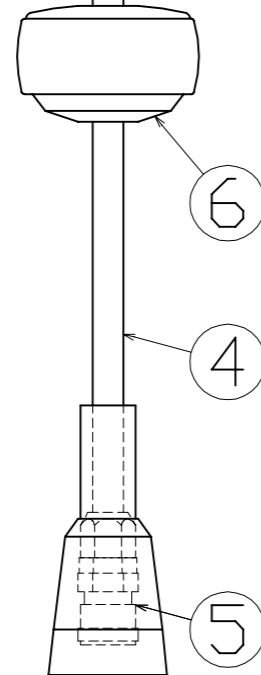
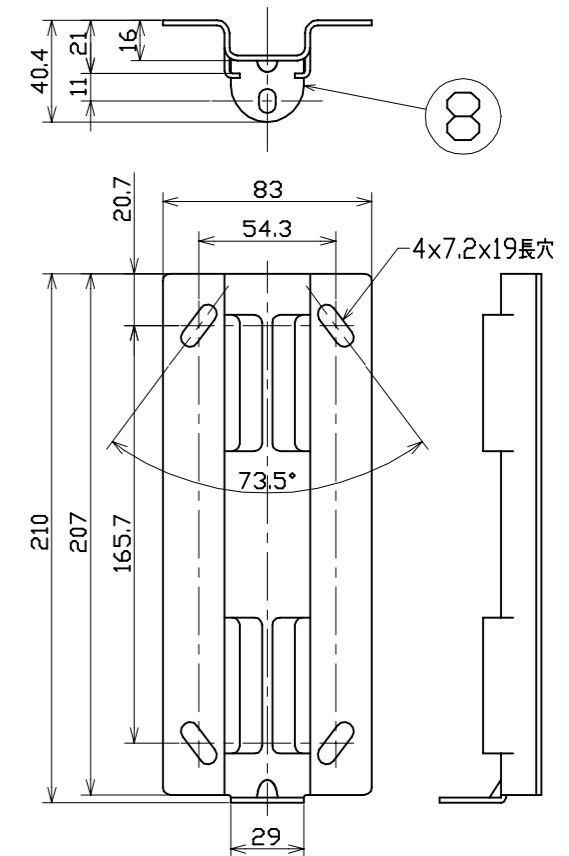
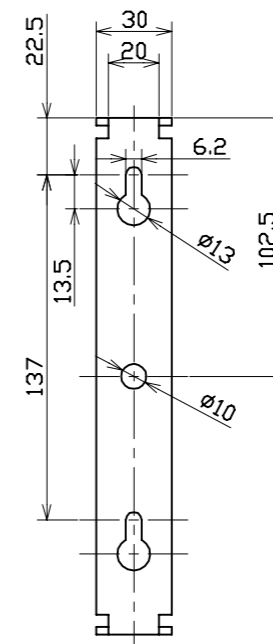
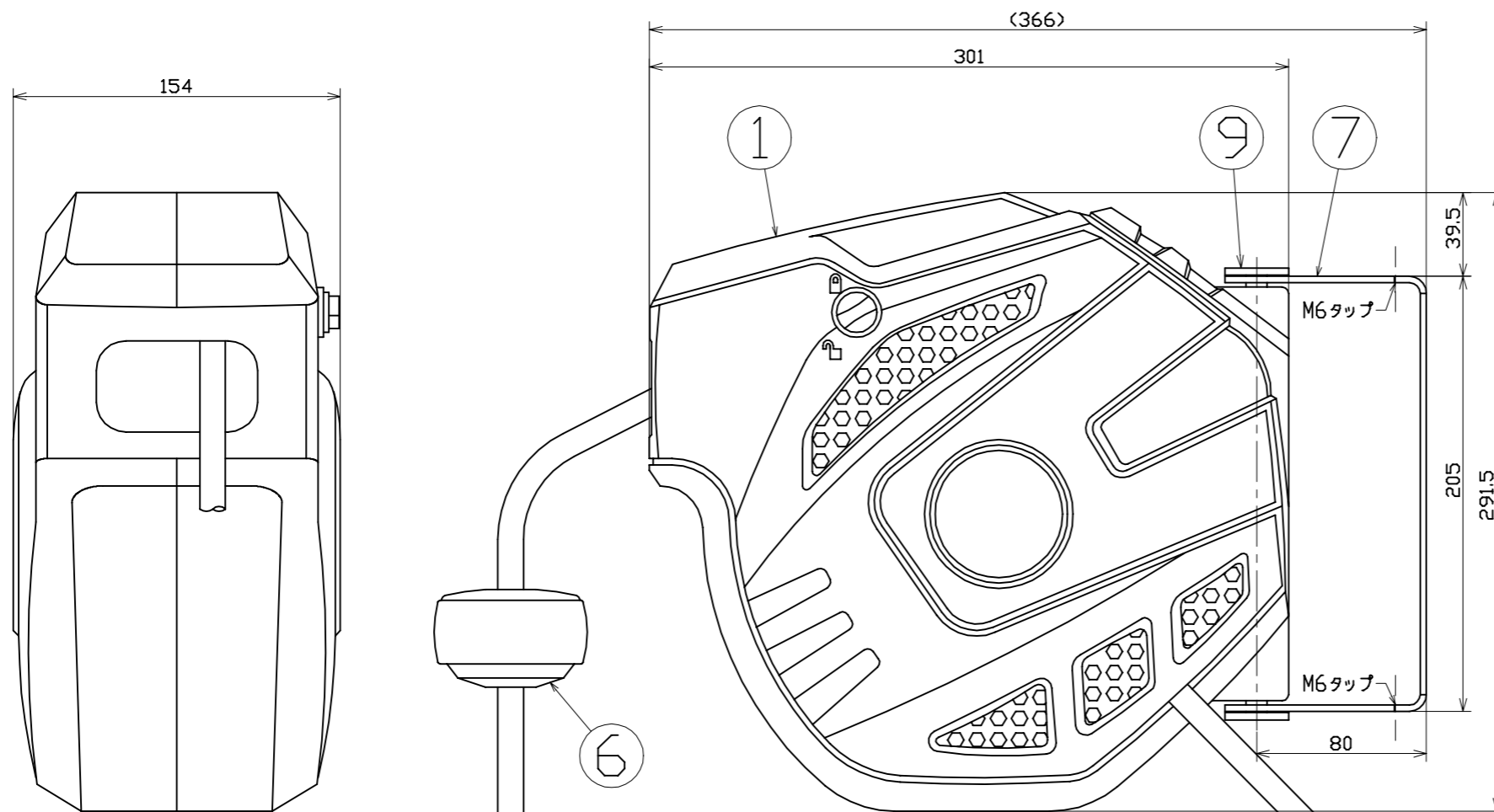
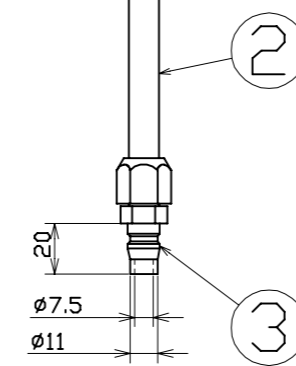


| 図面略歴 |           |               |    |
|------|-----------|---------------|----|
| 記号   | 日付        | 変更・追記内容       | 担当 |
| △    | '20.04.17 | 取付ブラケット寸法誤記修正 | 今村 |
| △    |           |               |    |



ソケットカップリング



プラグカップリング

主仕様

|        |                                 |
|--------|---------------------------------|
| 型式     | ARZ-100-8                       |
| 使用場所   | 屋内型                             |
| 常用圧力   | 1.5MPa(約15kgf/cm <sup>2</sup> ) |
| 一次側ホース | φ8×φ12×1m                       |
| 二次側ホース | φ8×φ12×10m                      |
| 本体質量   | 3.7kg                           |

| No. | 部品名        | 材質   | 備考            | 個数 | コード   |
|-----|------------|------|---------------|----|-------|
| 付属  | アンカーボルト    | スチール | M6 (下穴φ8深さ35) | 4  | -     |
| 9   | 支点ピン       | -    | -             | 2  | 59120 |
| 8   | 取付ブラケット    | スチール | 2.0t 黒塗装 320g | 1  | -     |
| 7   | 本体取付枠      | スチール | 3.0t 黒塗装      | 1  | 58193 |
| 6   | ストッパーボール   | PP   | 黒             | 1  | 59121 |
| 5   | ソケットカップリング | スチール | クロムメッキ        | 1  | -     |
| 4   | 二次側ホース     | PU   | φ8×φ12        | 1  | -     |
| 3   | プラグカップリング  | スチール | クロムメッキ        | 1  | -     |
| 2   | 一次側ホース     | PU   | φ8×φ12        | 1  | -     |
| 1   | リール本体      | PP   | 黒/青           | 1  | -     |

コード 8061

|                    |      |              |            |           |            |        |
|--------------------|------|--------------|------------|-----------|------------|--------|
| COMPONENTS         | 品名   | オートエアリール 10m | APPD 承認    | CHCK 検図   | DESN 設計    | DEF 製図 |
| MODEL              | 型式   | ARZ-100-8    |            |           |            | I      |
| MATERIAL           | 材質   | 別記           | REMARKS 備考 | 別記        |            |        |
| 3AD ANGLE          | 第三角法 | SCALE 尺度     | 1/3        | 作成日       | 2019.11.14 |        |
| NICHIDO IND.CO.LTD |      |              | 出図コード      | ARZ-100-8 |            |        |
| 日動工業株式会社           |      |              | ZK-A3X     |           |            |        |