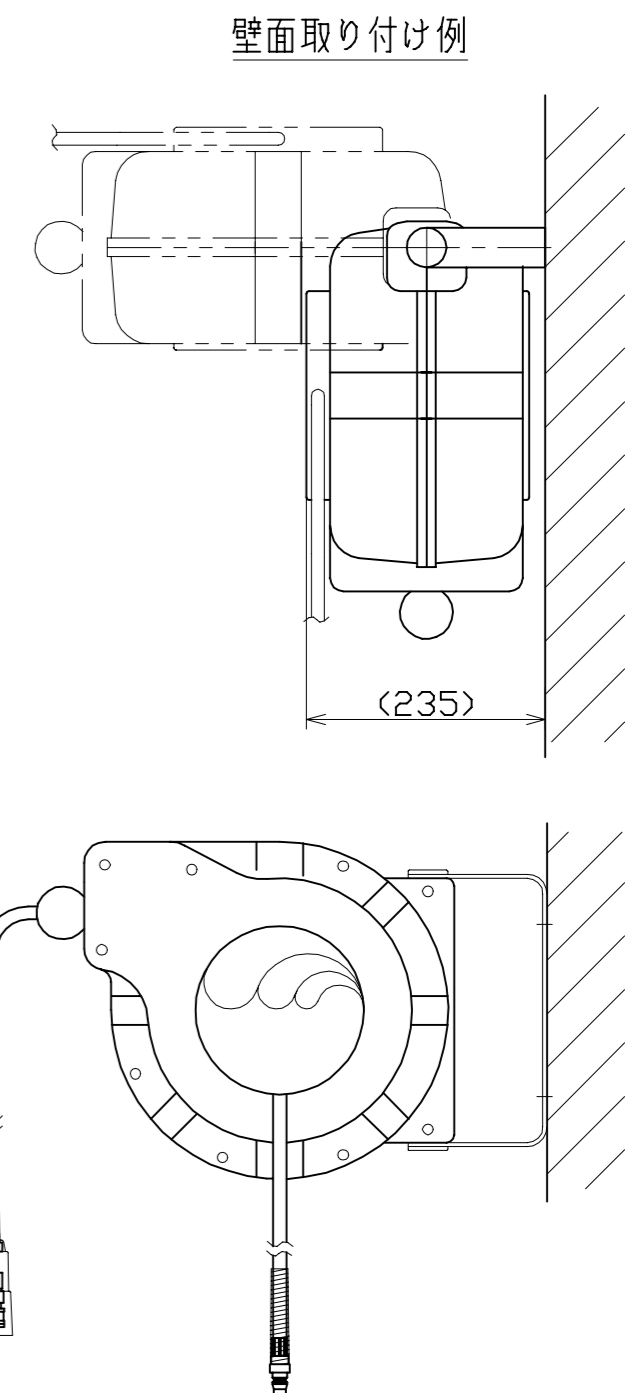
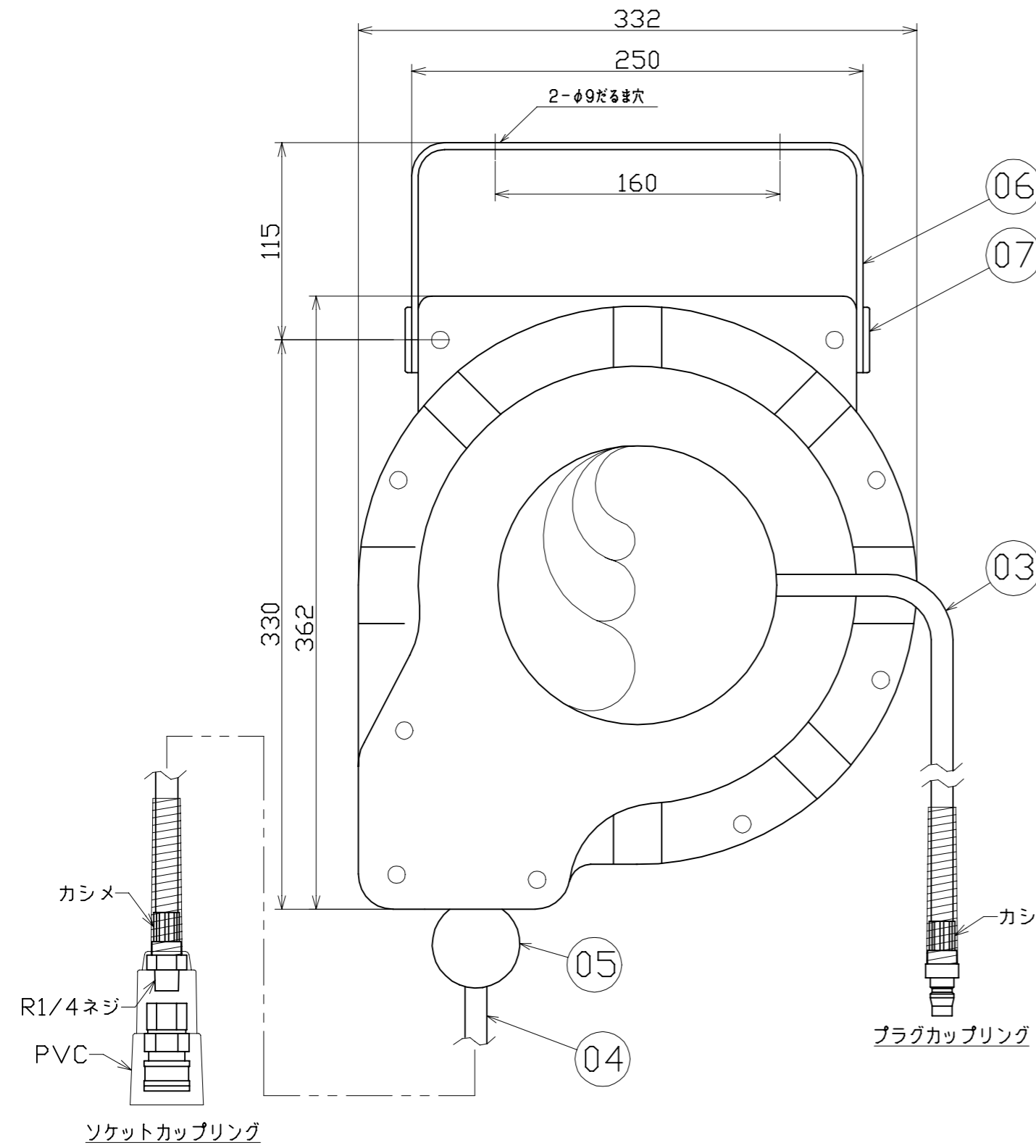


図 面 略 歴			
記号	日 付	変更・追記内容	担 当
△	11.09.02	ホース部ナットカップリングからカシメに変更	
△	13.12.	アンカーボルト変更	今村



NO	部 品 名	数	備 考(材質)	コード
付属	アンカーボルトセット	各2	M8 (下穴φ10深さ70以上)	-
07	ブラケット支点ピン	2	PP樹脂(黒色)	-
06	取付けブラケット	1	SPC(黒)	-
05	ストッパーボール	1	PP樹脂(黒) AR-SB250	56393
04	二次側ホース (ポリウレタン)	1	φ8×φ12 ソケットカップリング付 R1/4ネジ	-
03	一次側ホース (ポリウレタン)	1	φ8×φ12 プラグカップリング付	-
02	本体ケース(コイル側)	1	PP樹脂(黄色)	59128
01	本体ケース(1次線側)	1	PP樹脂(黄色)	59129

主 仕 様 (屋内型)

型 式	AR-250-8.0
常 用 圧 力	1.2MPa(約12kgf/cm ²)
一次ホースサイズ	φ8.0×φ12×1m
二次ホースサイズ	φ8.0×φ12×25m
本 体 質 量	約6.8kg

COMPONENTS		コード		8044	
品 名	エアーリール	APPD 承認	CHCK 検図	DESN 設計	DEF 製図
MODEL 型 式	AR-250-8.0				
MATERIAL 材 質		REMARKS 備 考			
3AD ANGLE 第三角法	SCALE 尺 度	FREE	作成日	2007.12.7	
NICHIDO IND.CO.LTD 日動工業株式会社		出図コード	AR-250-8.0		
		HM-A3			