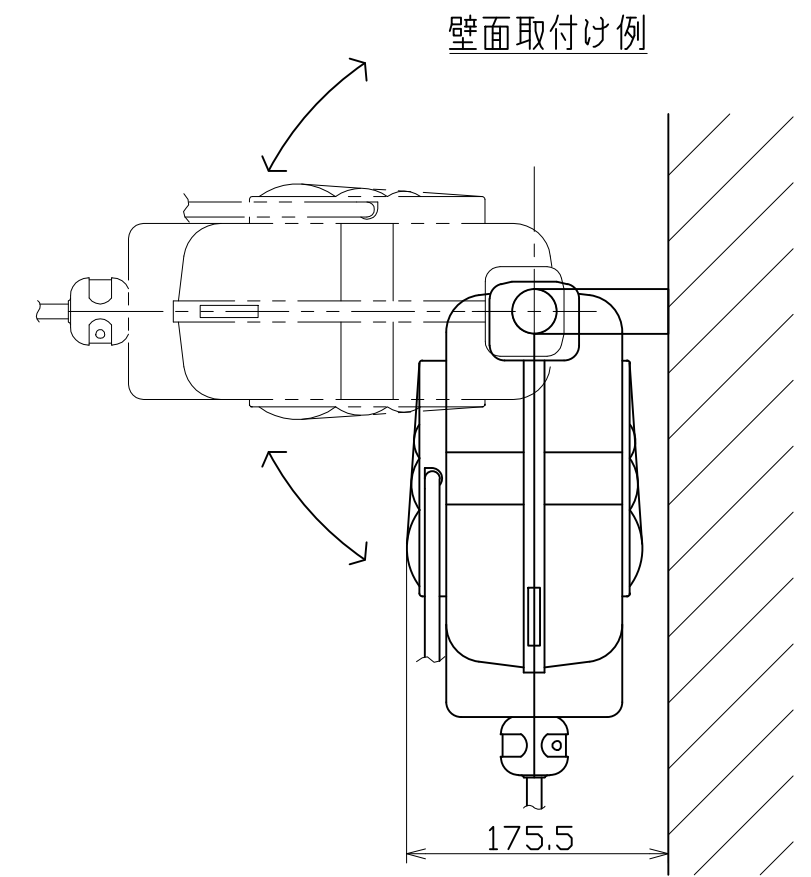
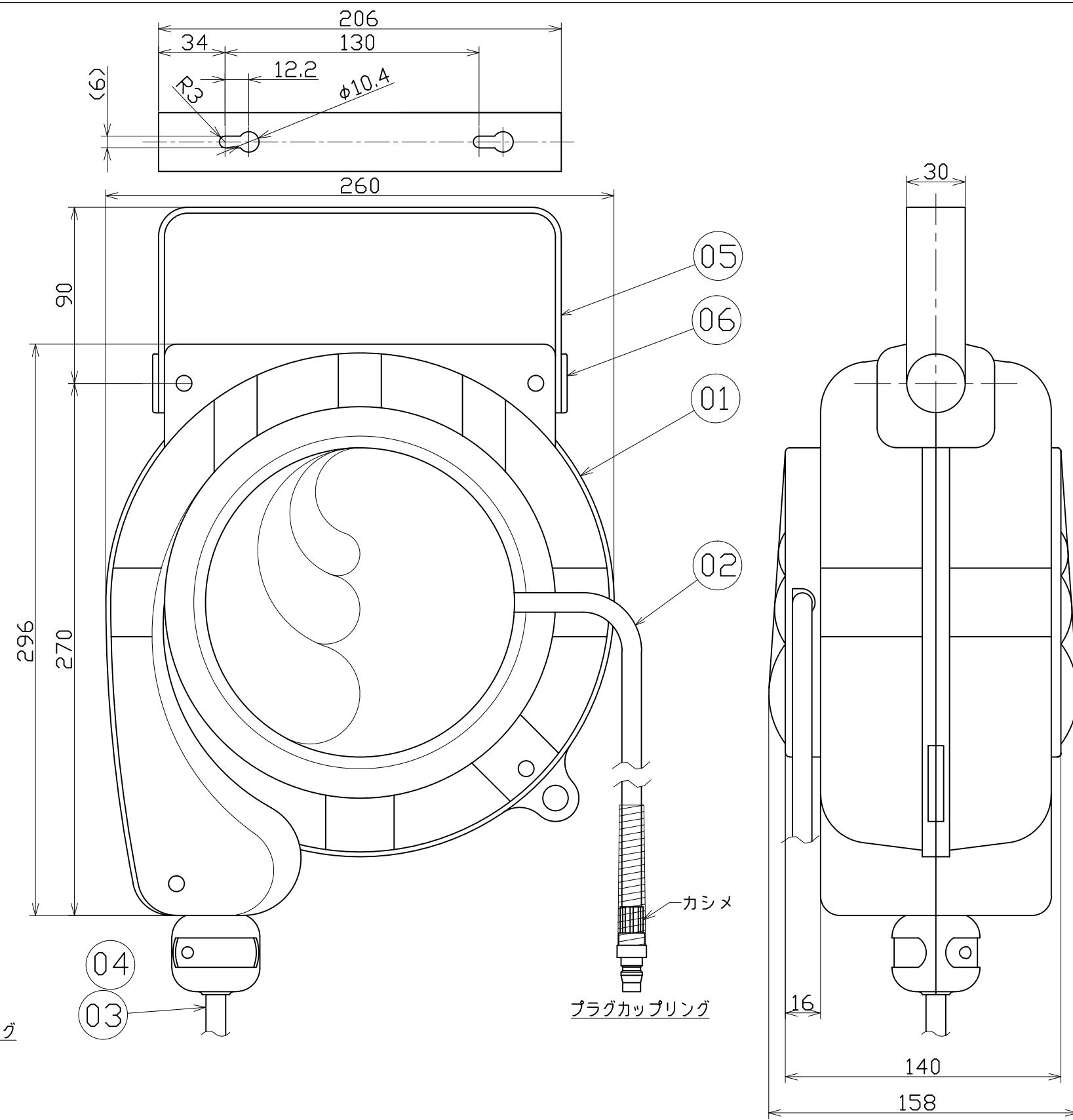


図 面 略 歴			
記号	日 付	変更・追記内容	担 当
△	'11.09.02	ホース部ナットカップリングからカシメに変更	
△	'13.12.	アンカーボルト変更	今村
△	'18.04.09	ストッパーボール変更 lot1803	今村



主 仕 様 (屋内型)

型 式	AR-100-8.0
常用 圧 力	1.5MPa(15kgf/cm <sup>2</sup> )
一次ホースサイズ	φ8xφ12x1m
二次ホースサイズ	φ8xφ12x9m
本 体 質 量	約3kg

NO	部品名	数	備 考(材質)	コード
付属	アンカーボルト	2	M8 (下穴φ10深さ70以上)	-
06	ブラケット支点ピン	2	PP樹脂(黄色)	-
05	取付けブラケット	1	SPC(黒)	-
04	ストッパーボール	1	PP樹脂(黒) AR-SB100	56390●
03	二次側ホース(ポリウレタン)	1	φ8xφ12 ソケットカップリング付 R1/4ネジ	-
02	一次側ホース(ポリウレタン)	1	φ8xφ12 プラグカップリング付	-
01	リール本体	1		-

COMPONENTS		コード			
品 名	エア-リール	APPD 承認	CHCK 検図	DESN 設計	DEF 製図
MODEL 型 式	AR-100-8.0				
MATERIAL 材 質	REMARKS 備考				
3D ANGLE 第三角法	SCALE 尺 度	FREE	作成日	2007.12.7	
NICHIDO IND.CO.LTD 日動工業株式会社		出図コード	AR-100-8.0		
		HM-A3			

コード番号末尾に●の記載がある物は過去に変更があった部品