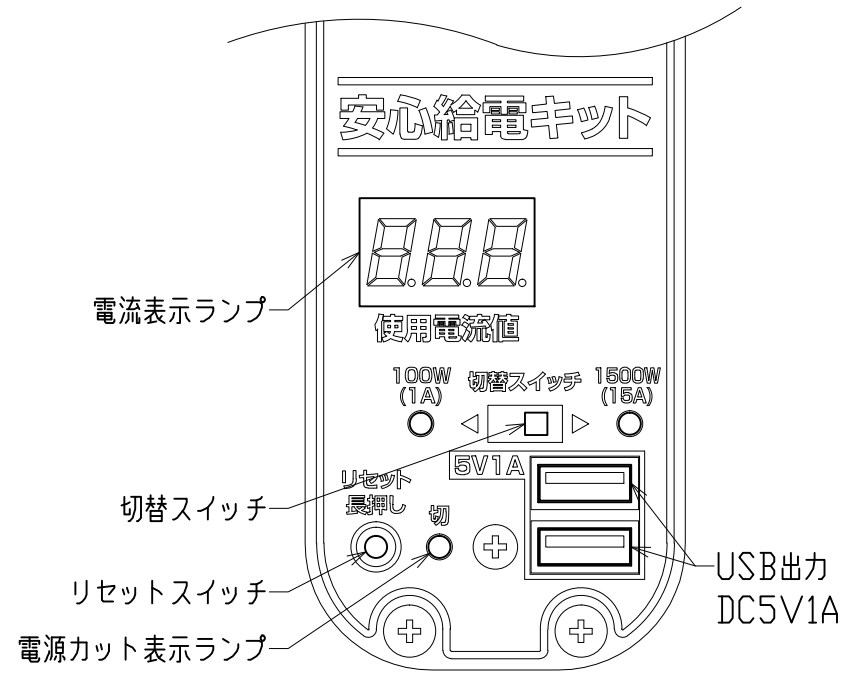
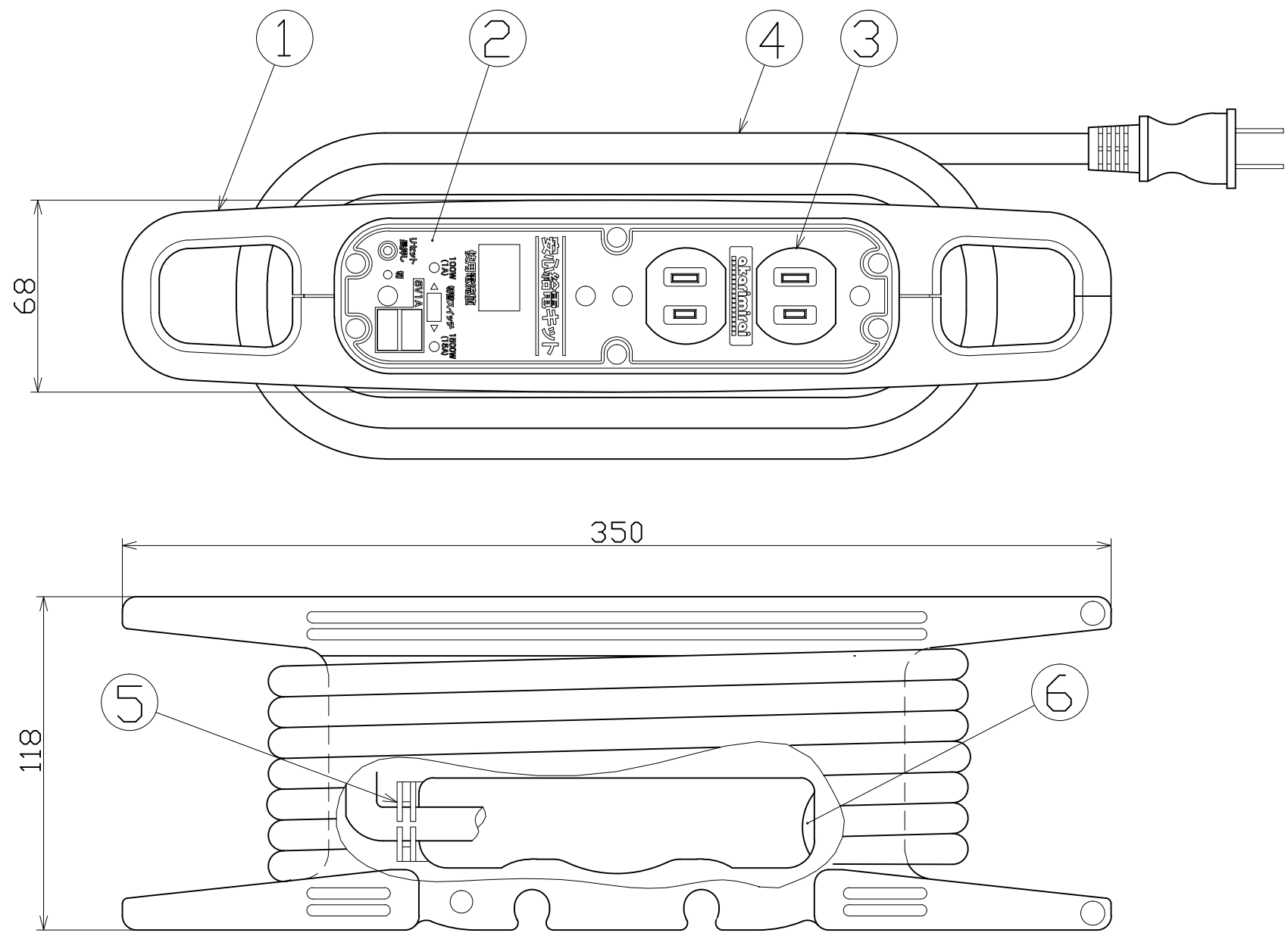




図面略歴			
記号	日付	変更・追記内容	担当
△			
△			



コントロールパネル

型式	ANQ-102D-SW
定格電圧	単相100V
定格電流	7A 15A(電線全引出し時)
設定	100Wまたは1500W
PSE	技術基準適合品

6	ロッキングホールプラグ	PA66	BB-0625-B	1	50445
5	電線止め	PA66	-	1	50459
4	2Pプラグ付電線	PVC	SVCTF 2sqx2cx10m 赤電線	1	56989
3	2Pコンセント	ABS樹脂	2PN-RB	1式	51421
2	電コンパネル	SPCC	完成品	1式	57072
1	ハンドリールボデー	ABS樹脂	ピンク	1式	50470
No	部品名	材質	備考	個数	コード

2Pタイプ

		コード		5243	
COMPONENTS	品名	APPD	CHCK	DESN	DEF
	安心給電キット	承認	検図	設計	製図
MODEL	型式				
	ANQ-102D-SW				I
MATERIAL	材質	REMARKS			
		備考			
3AD	ANGLE	SCALE	1/2	作成日	2019.11.13
	第三角法	尺度			
NICHIDO IND.CO.LTD		出図コード		ANQ-102D-SW	
日動工業株式会社		ZK-A3X			