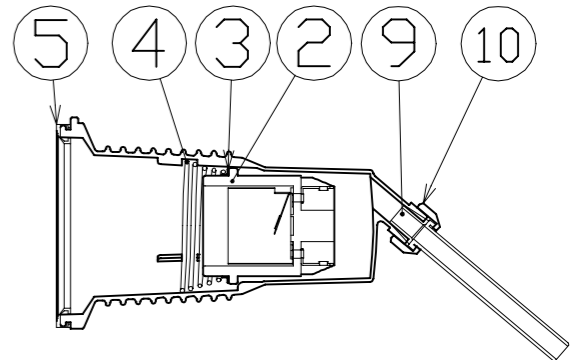
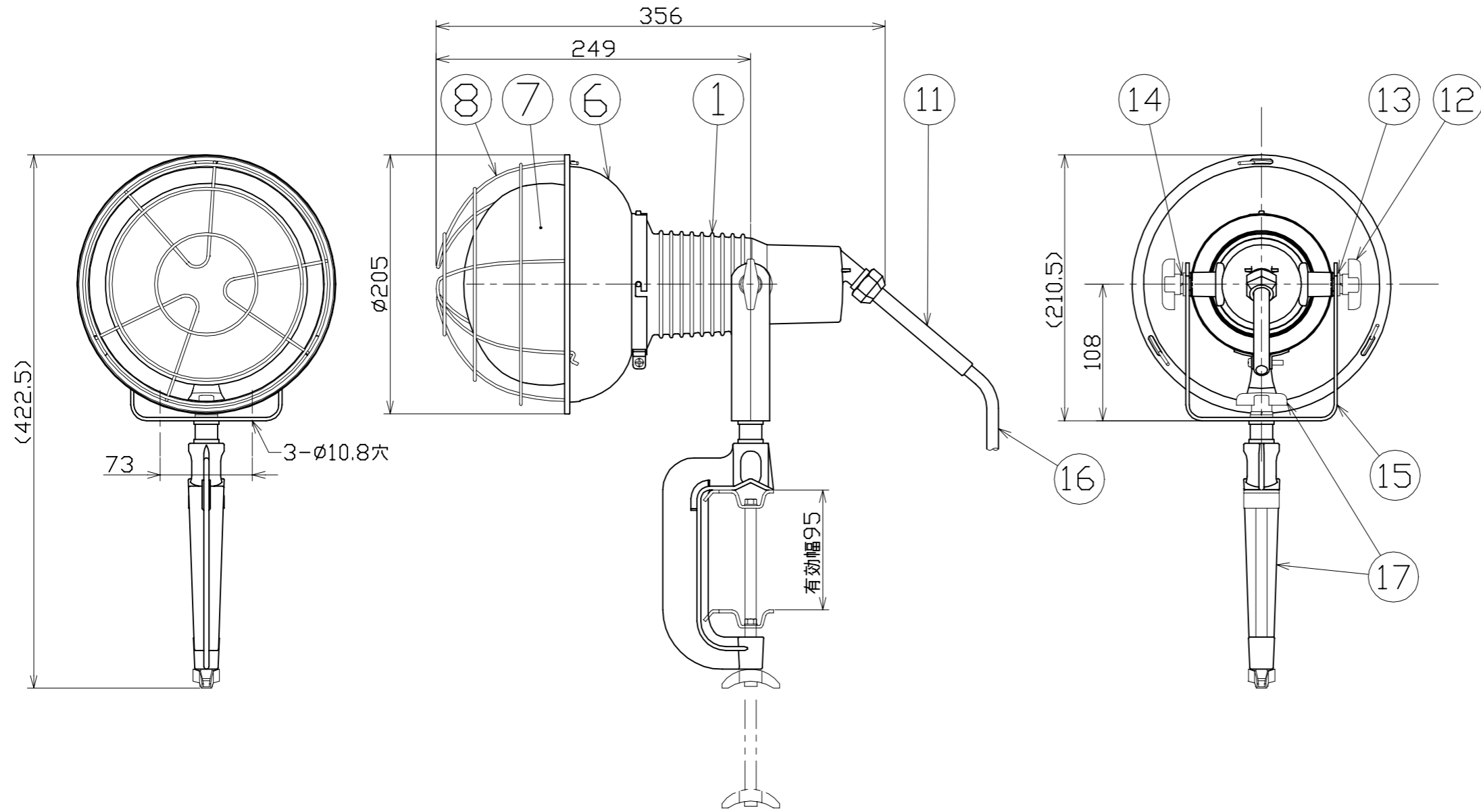


図 面 略 歴			
記号	日付	変更・追記内容	担当
△			
△			



主仕様

型 式	AF-E510-200V	
使用 場所	屋外型	
光 源	白熱球(レフ球)	
全 光 束	6400Lm	
光源色 [色温度]	電球色 [2800K]	
照射 角度	100°	
定格 電圧	AC200V	
周 波 数	50/60Hz	
定格 電流	2.25A	
定格消費電力	470W	
照 度	1m	3080Lx
	2m	940Lx
	3m	395Lx
	4m	218Lx
	5m	147Lx
球 寿 命	2000時間	
使用環境温度	-20~50℃	
質 量	2.6kg	

注1) 光源色、明るさにはバラツキがあります。
 注2) 照度は当社実測値の為、使用環境下により異なります。
 注3) 安全にご使用いただくため、取扱説明書をご参照ください。
 注4) 仕様変更は予告なく行う場合があります。予めご了承ください。

17	バイス	ADC	V-95S グレー塗装	1式	8161
16	電源コード	PVC	VCT 0.75sqx3芯x10m	1	-
15	本体取付枠	SS	300型 グレー塗装	1	57001
14	スプリングワッシャー	-	10mm用	2	51580
13	平ワッシャー	SS	10mm用	2	52462
12	角度調節ツマミ	SS/樹脂	ノブM10x15	2	52783
11	ブッシング	シリコン	200/300型T0、T0L共通	1	56857
10	線止めナット	ADC	200/300型 グレー塗装	1	57002
9	線止めゴムパッキン	合成ゴム	200/300型T0、T0L共通	1	56858
8	ガード	SS	三価クロメート T0-G-L	1	56859
7	500Wレフ球	-	220V/500W NRF-500	1	8222
6	フード	SPC	白塗装 T0-H-L	1	56860
5	防水パッキン	シリコン	-	1	52776
4	ソケット押えバネ	SWP	三価クロメート	1	52777
3	アースリング	SPC	三価クロメート	1	54299
2	ソケット	-	口金E39	1	52778
1	ランプホルダー	ADC	300型 グレー塗装	1	57003
No.	部 品 名	材 質	備 考	個数	コード

				コード	9997
COMPONENTS	品名	安全投光器 白熱球(レフ球)500W200V E41 10M		APPD 承認	CHCK 検図
MODEL	型式	AF-E510-200V		DESIGN 設計	DEF 製図
MATERIAL	材質	別記	REMARKS 備考		I
3AD	ANGLE 第三角法	SCALE 尺度	1/4	作成日	2020.11.30
NICHIDO IND.CO.LTD 日動工業株式会社				出図コード	ZK-A3X
				AF-E510-200V	