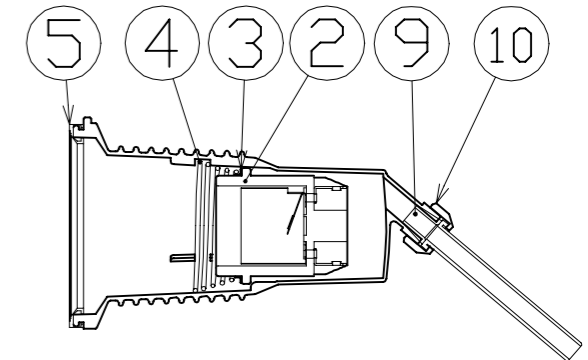
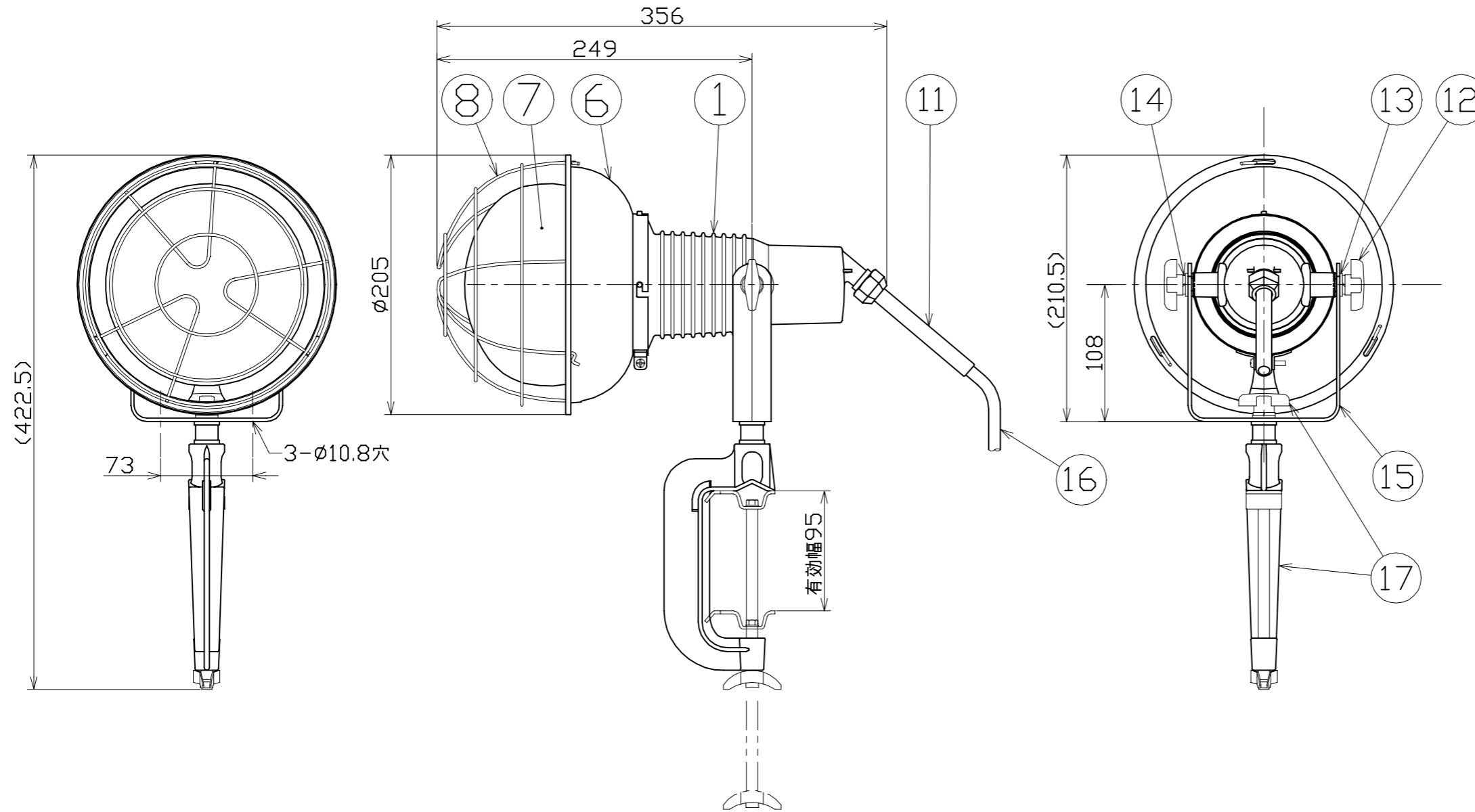


図 面 略 歴			
記号	日付	変更・追記内容	担当
△			
△			



主 仕 様

型 式	AF-E510PN-200V		
使用 場所	屋外型		
光 源	白熱球(レフ球)		
全 光 束	6400Lm		
光源色 [色温度]	電球色 [2800K]		
照射 角度	100°		
定格 電圧	AC200V		
周 波 数	50/60Hz		
定格 電流	2.25A		
定格消費電力	470W		
照 度	1m	3080Lx	
	2m	940Lx	
	3m	395Lx	
	4m	218Lx	
	5m	147Lx	
球 寿 命	2000時間		
使用環境温度	-20~50℃		
質 量	2.7kg		

注1) 光源色、明るさにはバラツキがあります。
 注2) 照度は当社実測値の為、使用環境下により異なります。
 注3) 安全にご使用いただくため、取扱説明書をご参照ください。
 注4) 仕様変更は予告なく行う場合があります。予めご了承ください。

17	バイス	ADC	V-95S グレー塗装	1式	8161
16	電源コード	Cr	2PNCT 0.75sqx3芯x10m	1	-
15	本体取付枠	SS	300型 グレー塗装	1	57001
14	スプリングワッシャー	-	10mm用	2	51580
13	平ワッシャー	SS	10mm用	2	52462
12	角度調節ツマミ	SS/樹脂	ノブM10x15	2	52783
11	ブッシング	シリコン	200/300型T0、T0L共通	1	56857
10	線止めナット	ADC	200/300型 グレー塗装	1	57002
9	線止めゴムパッキン	合成ゴム	200/300型T0、T0L共通	1	56858
8	ガード	SS	三価クロメート T0-G-L	1	56859
7	500Wレフ球	-	220V/500W NRF-500	1	8222
6	フード	SPC	白塗装 T0-H-L	1	56860
5	防水パッキン	シリコン	-	1	52776
4	ソケット押えバネ	SWP	三価クロメート	1	52777
3	アースリング	SPC	三価クロメート	1	54299
2	ソケット	-	口金E39	1	52778
1	ランプホルダー	ADC	300型 グレー塗装	1	57003
No.	部 品 名	材 質	備 考	個数	コード

				コード	9999	
COMPONENTS	品名	安全投光器 白熱球(レフ球)500W200V E40 10M	APPD	CHCK	DESIGN	DEF
	承認		承認	検図	設計	製図
MODEL	型式	AF-E510PN-200V				I
MATERIAL	材質	別記	REMARKS	備考	別記	
3AD	ANGLE	SCALE	1/4	作成日	2020.11.30	
	第三角法	尺度		出図コード		
NICHIDO IND.CO.LTD				ZK-A3X		AF-E510PN-200V
日動工業株式会社						