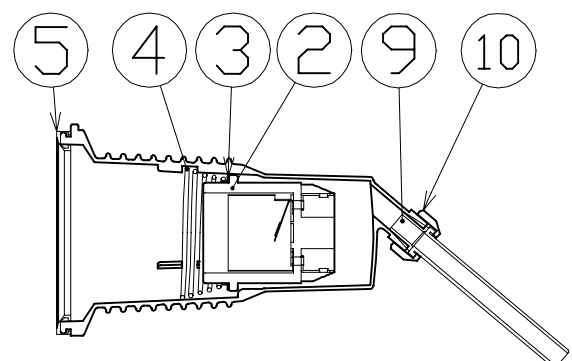
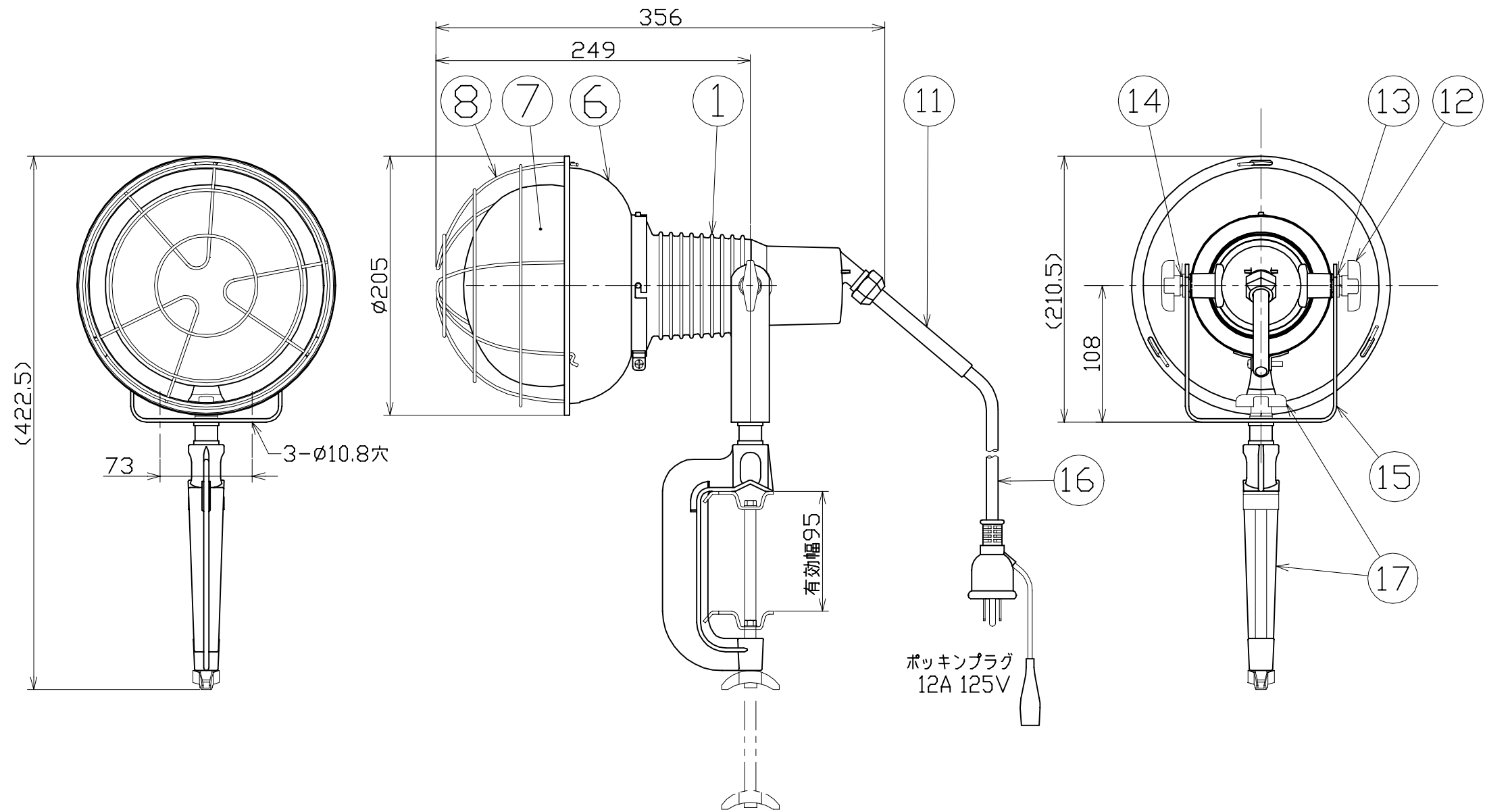


図 面 略 歴			
記号	日付	変更・追記内容	担当
△			
△			



型 式		AF-E510PN
使用場所	屋外型	
光源	白熱球(レフ球)	
全光束	6400Lm	
光源色 [色温度]	電球色 [2800K]	
照射角度	100°	
定格電圧	AC100V	
周波数	50/60Hz	
定格電流	4.35A	
定格消費電力	425W	
照度	1m	3080Lx
	2m	940Lx
	3m	395Lx
	4m	218Lx
	5m	147Lx
球寿命	2000時間	
使用環境温度	-20~50℃	
質 量	2.7kg	

注1) 光源色、明るさにはバラツキがあります。
 注2) 照度は当社実測値の為、使用環境下により異なります。
 注3) 安全にご使用いただくため、取扱説明書をご参照ください。
 注4) 仕様変更は予告なく行う場合があります。予めご了承ください。

17	バイス	ADC	V-95S グレー塗装	1式	8161
16	電源コード	Cr	2PNCT 0.75sqx3芯x10m	1	53316
15	本体取付枠	SS	300型 グレー塗装	1	57001
14	スプリングワッシャー	-	10mm用	2	51580
13	平ワッシャー	SS	10mm用	2	52462
12	角度調節ツマミ	SS/樹脂	ノブM10x15	2	52783
11	ブッシング	シリコン	200/300型T0、T0L共通	1	56857
10	線止めナット	ADC	200/300型 グレー塗装	1	57002
9	線止めゴムパッキン	合成ゴム	200/300型T0、T0L共通	1	56858
8	ガード	SS	三価クロメート T0-G-L	1	56859
7	500Wレフ球	-	110V/500W NRF-500	1	8219
6	フード	SPC	白塗装 T0-H-L	1	56860
5	防水パッキン	シリコン	-	1	52776
4	ソケット押えバネ	SWP	三価クロメート	1	52777
3	アースリング	SPC	三価クロメート	1	54299
2	ソケット	-	口金E39	1	52778
1	ランプホルダー	ADC	300型 グレー塗装	1	57003
No.	部品名	材質	備考	個数	コード

COMPONENTS				コード			
品名	安全投光器 白熱球(レフ球)500W/100V E# 10M	APPD 承認	CHCK 検図	DESIGN 設計	DEF 製図	9977	
MODEL 型式	AF-E510PN						I
MATERIAL 材質	別記	REMARKS 備考	別記				
3AD 第三角法	ANGLE 尺度	SCALE 1/4	作成日	2020.11.26			
NICHIDO IND.CO.LTD 日動工業株式会社			出図コード	ZK-A3X			
AF-E510PN							