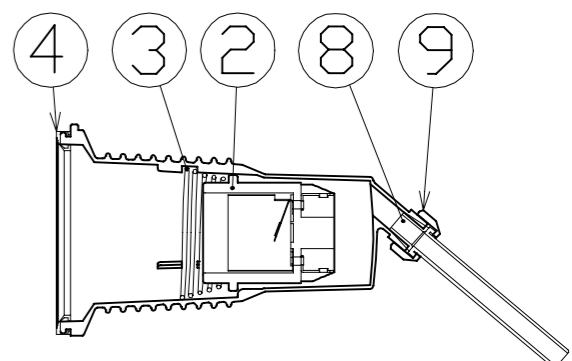
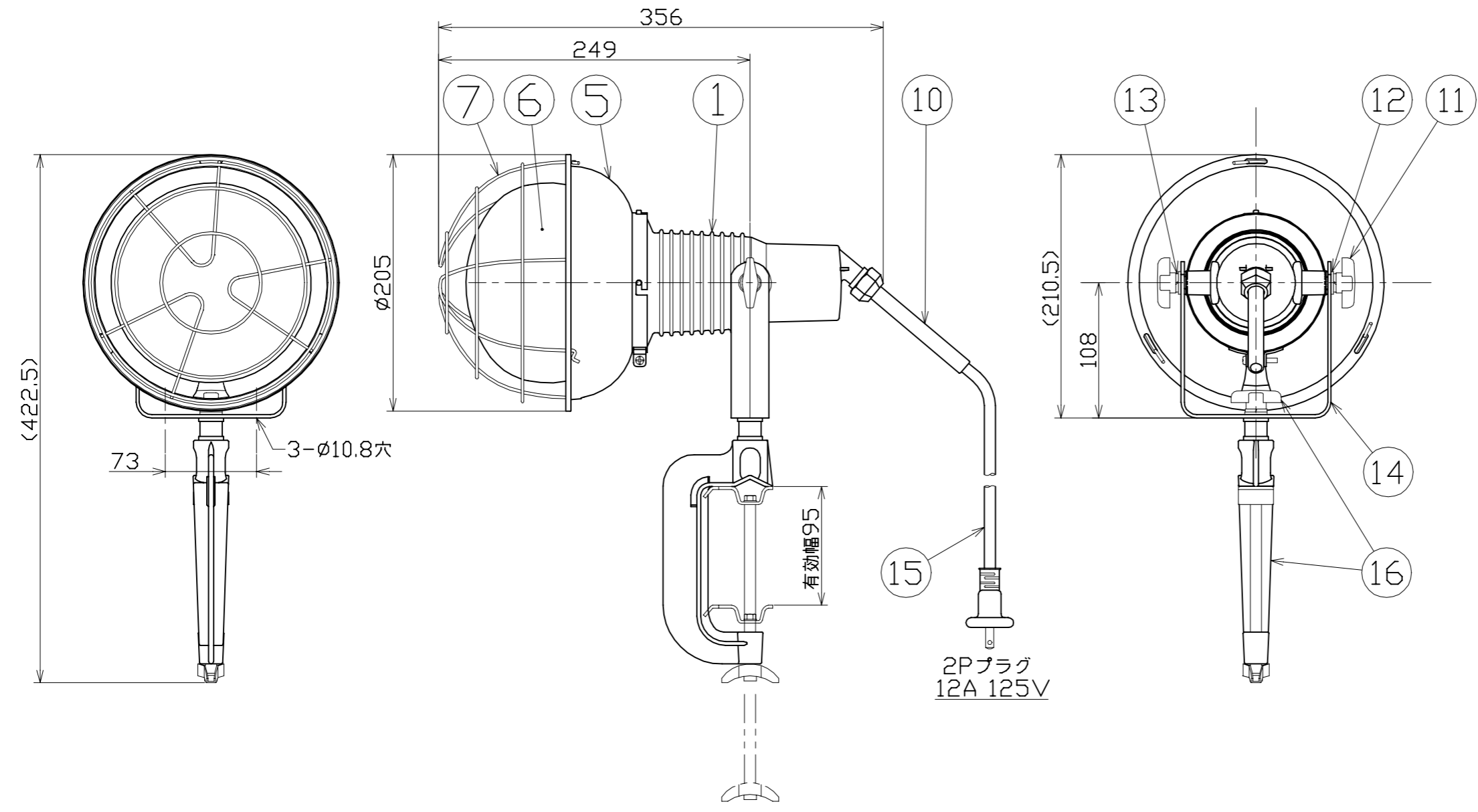




図 面 略 歴			
記号	日付	変更・追記内容	担当
△			
△			



型 式	AF-500
使用 場所	屋外型
光 源	白熱球(レフ球)
全 光 束	6400Lm
光源色 [色温度]	電球色 [2800K]
照射 角度	100°
定格 電圧	AC100V
周 波 数	50/60Hz
定格 電流	4.35A
定格消費電力	425W
照度	1m 3080Lx 2m 940Lx 3m 395Lx 4m 218Lx 5m 147Lx
球 寿 命	2000時間
使用環境温度	-20~50℃
質 量	1.5kg

注1) 光源色、明るさにはバラツキがあります。
 注2) 照度は当社実測値の為、使用環境下により異なります。
 注3) 安全にご使用いただくため、取扱説明書をご参照ください。
 注4) 仕様変更は予告なく行う場合があります。予めご了承ください。

No.	部 品 名	材 質	備 考	個数	コード
16	バイス	ADC	V-95S グレー塗装	1式	8161
15	電源コード	PVC	VCT 0.75sqx2芯x0.3m	1	53308
14	本体取付枠	SS	300型 グレー塗装	1	57001
13	スプリングワッシャー	-	10mm用	2	51580
12	平ワッシャー	SS	10mm用	2	52462
11	角度調節ツマミ	SS/樹脂	ノブM10x15	2	52783
10	ブッシング	シリコン	200/300型T0、T0L共通	1	56857
9	線止めナット	ADC	200/300型 グレー塗装	1	57002
8	線止めゴムパッキン	合成ゴム	200/300型T0、T0L共通	1	56858
7	ガード	SS	三価クロメート T0-G-L	1	56859
6	500Wレフ球	-	110V/500W NRF-500	1	8219
5	フード	SPC	白塗装 T0-H-L	1	56860
4	防水パッキン	シリコン	-	1	52776
3	ソケット押えバネ	SWP	三価クロメート	1	52777
2	ソケット	-	口金E39	1	52778
1	ランプホルダー	ADC	300型 グレー塗装	1	57003

				コード	9970	
COMPONENTS	品名	安全投光器 白熱球(レフ球)500W/100V 2P 0.3M	APPD	CHCK	DESIGN	DEF
			承認	検図	設計	製図
MODEL	型式	AF-500				I
MATERIAL	材質	別記	REMARKS	備考	別記	
3AD	ANGLE	SCALE	1/4	作成日	2020.11.26	
	第三角法	尺度				
NICHIDO IND.CO.LTD			出図コード	AF-500		
日動工業株式会社			ZK-A3X			