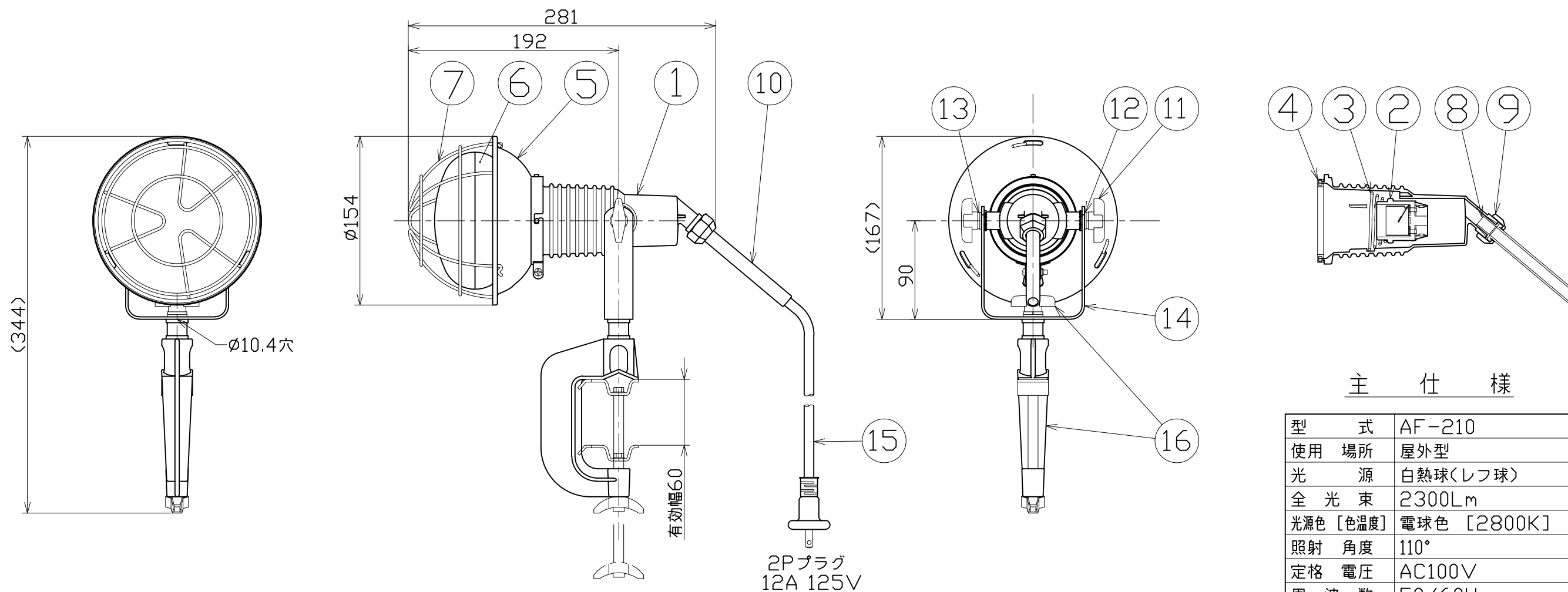


図 面 略 歴			
記号	日付	変更・追記内容	担当
△			
△			



主 仕 様

型 式	AF-210		
使用 場所	屋外型		
光 源	白熱球(レフ球)		
全 光 束	2300Lm		
光源色 [色温度]	電球色 [2800K]		
照射 角度	110°		
定格 電圧	AC100V		
周 波 数	50/60Hz		
定格 電流	1.75A		
定格消費電力	175W		
照 度	1m	1360Lx	
	2m	441Lx	
	3m	205Lx	
球 寿 命	2000時間		
使用環境温度	-20~50℃		
質 量	1.8kg		

注1) 光源色、明るさにはバラツキがあります。
 注2) 照度は当社実測値の為、使用環境下により異なります。
 注3) 安全にご使用いただくため、取扱説明書をご参照ください。
 注4) 仕様変更は予告なく行う場合があります。予めご了承ください。

16	バイス	ADC	V-60S グレー塗装	1式	8159
15	電源コード	PVC	VCT 0.75sqx2芯x10m	1	53310
14	本体取付枠	SS	200型 グレー塗装	1	57004
13	スプリングワッシャー	-	8mm用	2	51579
12	平ワッシャー	SS	8mm用	2	51691
11	角度調節ツマミ	SS/樹脂	ノブM8x15	2	52774
10	ブッシング	シリコン	200/300型TQ、TDL共通	1	56857
9	線止めナット	ADC	200/300型 グレー塗装	1	57002
8	線止めゴムパッキン	合成ゴム	200/300型TQ、TDL共通	1	56858
7	ガード	SS	三価クロメート TQ-G-S	1	56976
6	球	-	NRF-200 110V	1	8193
5	フード	SPC	白塗装 TQ-H-S	1	56977
4	防水パッキン	シリコン	φ75	1	52767
3	ソケット押えバネ	SWP	三価クロメート	1	52768
2	ソケット	-	口金E26	1	52769
1	ランプホルダー	ADC	200型 グレー塗装	1	57005
No.	部品名	材質	備考	個数	コード

コード 9952

COMPONENTS	安全投光器 白熱球(レフ球)200W/100V 10M	APPD 承認	CHCK 検図	DESN 設計	DEF 製図
MODEL 型式	AF-210				
MATERIAL 材質	別記	REMARKS 備考	別記		I
3AD 角度 三角法	SCALE 尺度	1/4	作成日	2020.11.16	
NICHIDO IND.CO.LTD 日動工業株式会社	出図コード	ZK-A3X	AF-210		