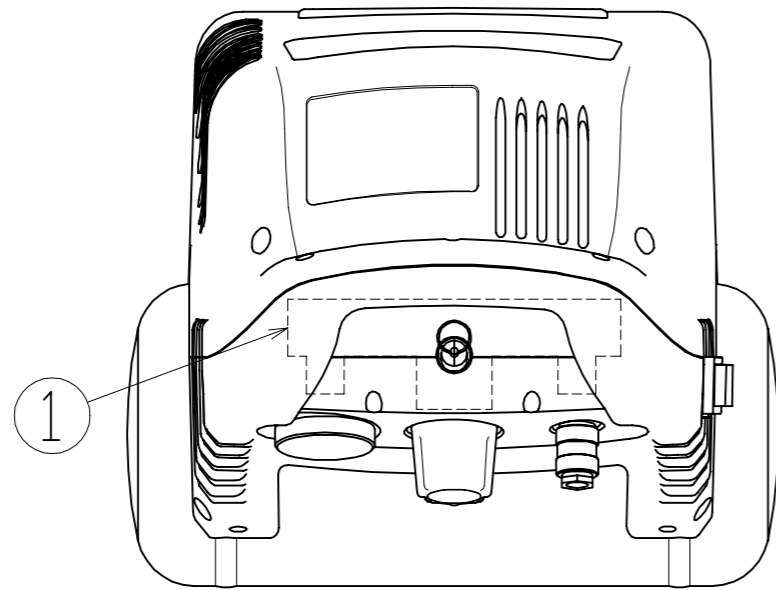


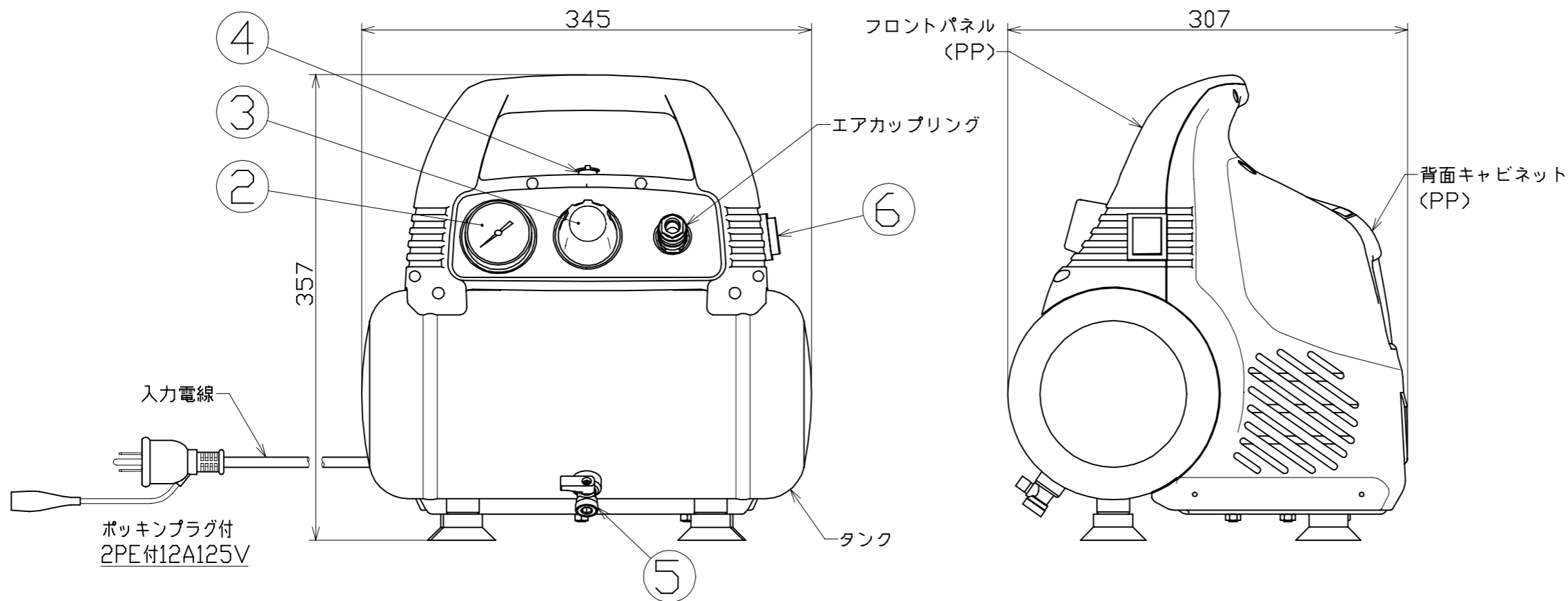
図 面 略 歴			
記号	日付	変更・追記内容	担当
△			
△			



主 仕 様

型 式	ACP-786WH
タ イ プ	乾式(オイルレス)
定格 電圧	AC100V
定格周波数	50/60Hz
定格 電流	9A
消費 電力	830W
連続運転時間	30分
タンク容量	6L
吐出空気量	80L/min
最大 圧力	0.78MPa
馬 力	1.5HP
騒音レベル	97dB
入力 電線	VCTF1.25sqx3芯x3mポッキンプラグ付
使用環境温度	5℃~40℃
質 量	9.5kg

注1) 安全にご使用いただくため、取扱説明書をご参照ください。
注2) 仕様変更は予告なく行う場合があります。予めご了承ください。



7	脚ゴム	1	57840
6	電源スイッチ	1	56938
5	ドレン弁一式	1	56937
4	安全弁	1	58319
3	圧力調節ノブ	1	56936
2	圧力計	1	56935
1	レギュレーターセット	1	57839
No.	部品名	個数	コード

				コード	10032
COMPONENTS	品名	APPD	CHCK	DESN	DEF
	エアコンプレッサー [びんこん]	承認	検図	設計	製図
MODEL	型式				N
	ACP-786WH				
MATERIAL	材質	REMARKS	備考		
	-		-		
3AD	ANGLE	SCALE	1/4	作成日	2024.10.30
	第三角法	尺度			
NICHIDO IND.CO.LTD			出図コード	ACP-786WH	
日動工業株式会社			ZK-A3X		