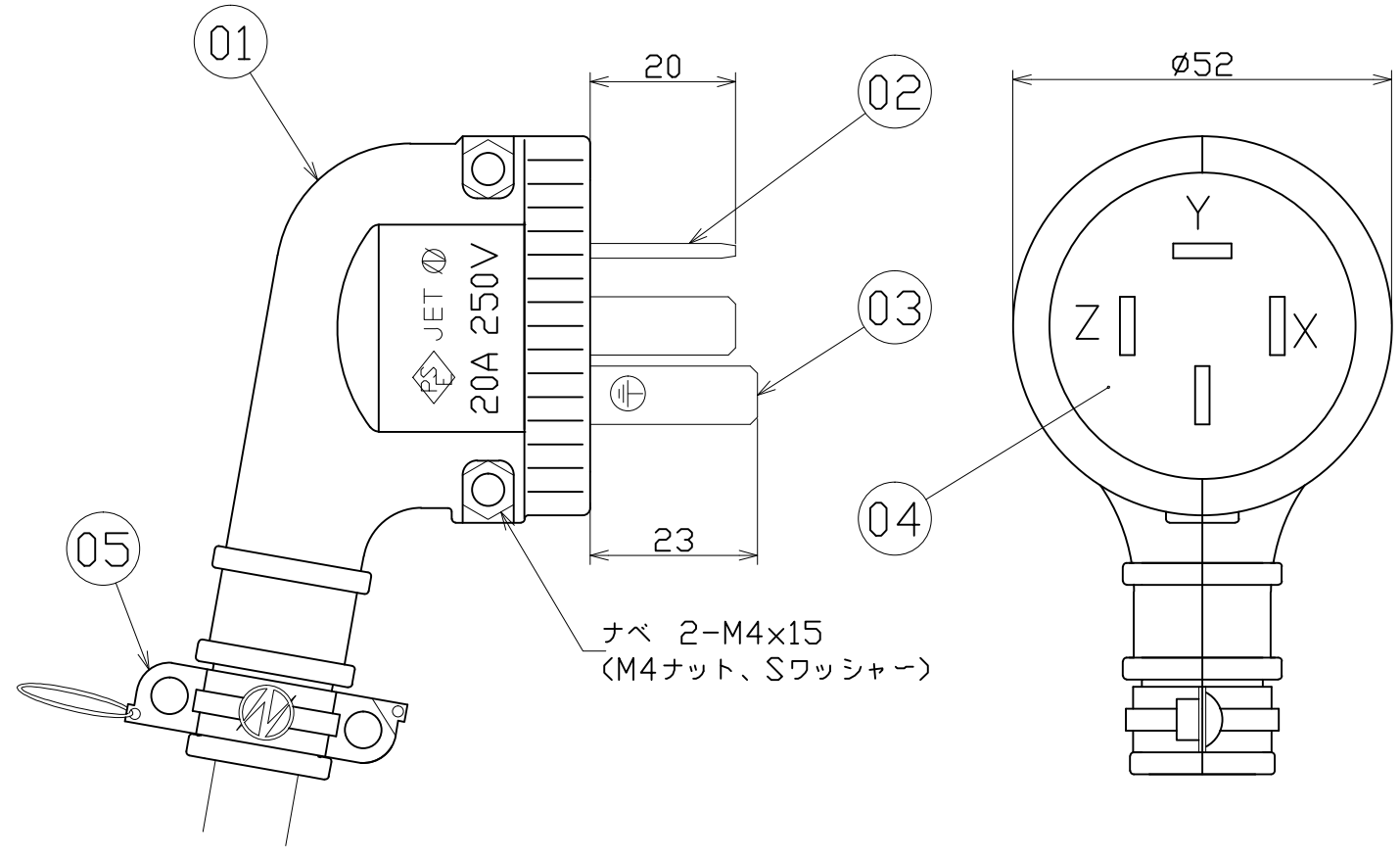
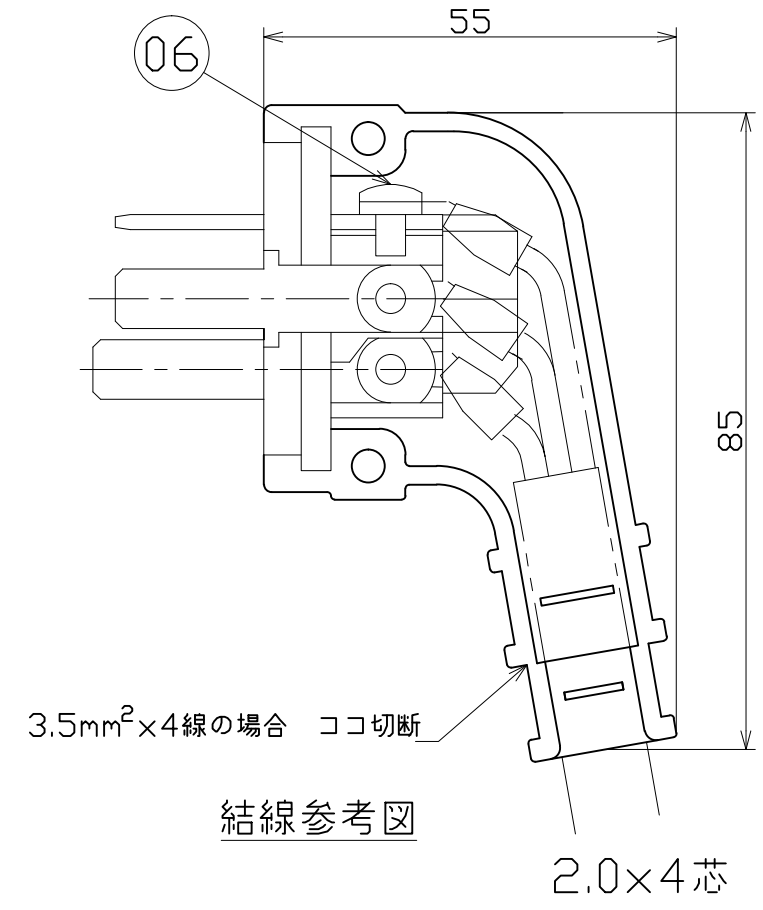


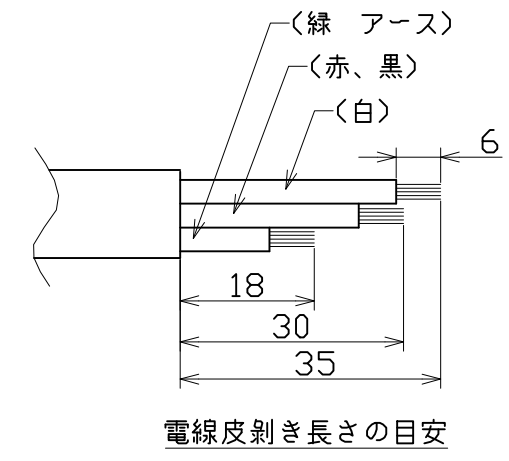
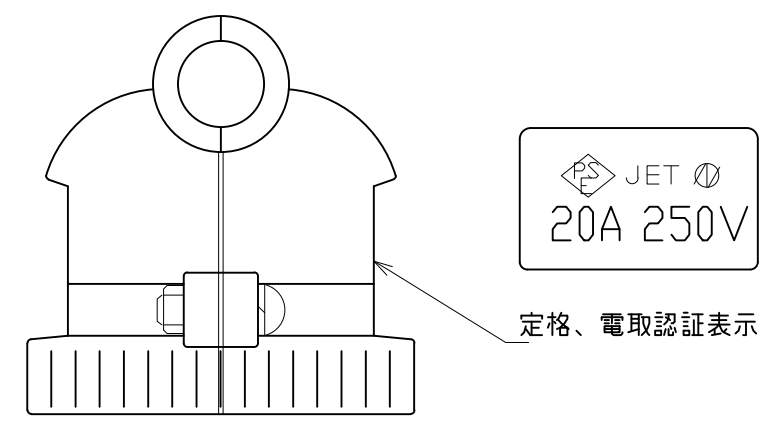
図 面 略 歴			
記号	日 付	変更・追記内容	担 当
▲			
△			



ナベ 2-M4x15
(M4ナット、Sワッシャー)



結線参考図



電線皮剥き長さの目安

仕様 (屋内型)	
定格電圧	250V
定格電流	20A

接地 三相200Vタイプ

品番	部品名	数量	材質	備考
07	被覆圧着端子	4	無酸素銅 (電気錫メッキ)	2-4 丸形
06	バインドねじ	4	メッキ処理	M4x8
05	コードクリップセット	1	SPCC メッキ処理	プレス品 リング M3ねじ
04	刃ホルダー	1	合成ゴム (EPDM)	成形品 耐熱温度 110℃
03	アース極刃	1	C2680R1/2H	ニッケルメッキ付
02	電源刃	3	C2680R1/2H	ニッケルメッキ付
01	ハウジングA,B	各1	ABS樹脂	成形品

COMPONENTS				コード	
品名	L型交換プラグ			APPD 承認	7586
MODEL 型式	4PL-01			CHCK 検図	DESIGN 設計
MATERIAL 材質	別掲	REMARKS 備考	-		
3AD 第三角法	ANGLE 角度	SCALE 尺度	1/1	作成日	2007.11.9
NICHIDO IND.CO.LTD 日動工業株式会社			出図コード	4PL-01	
			ZK-A3X		