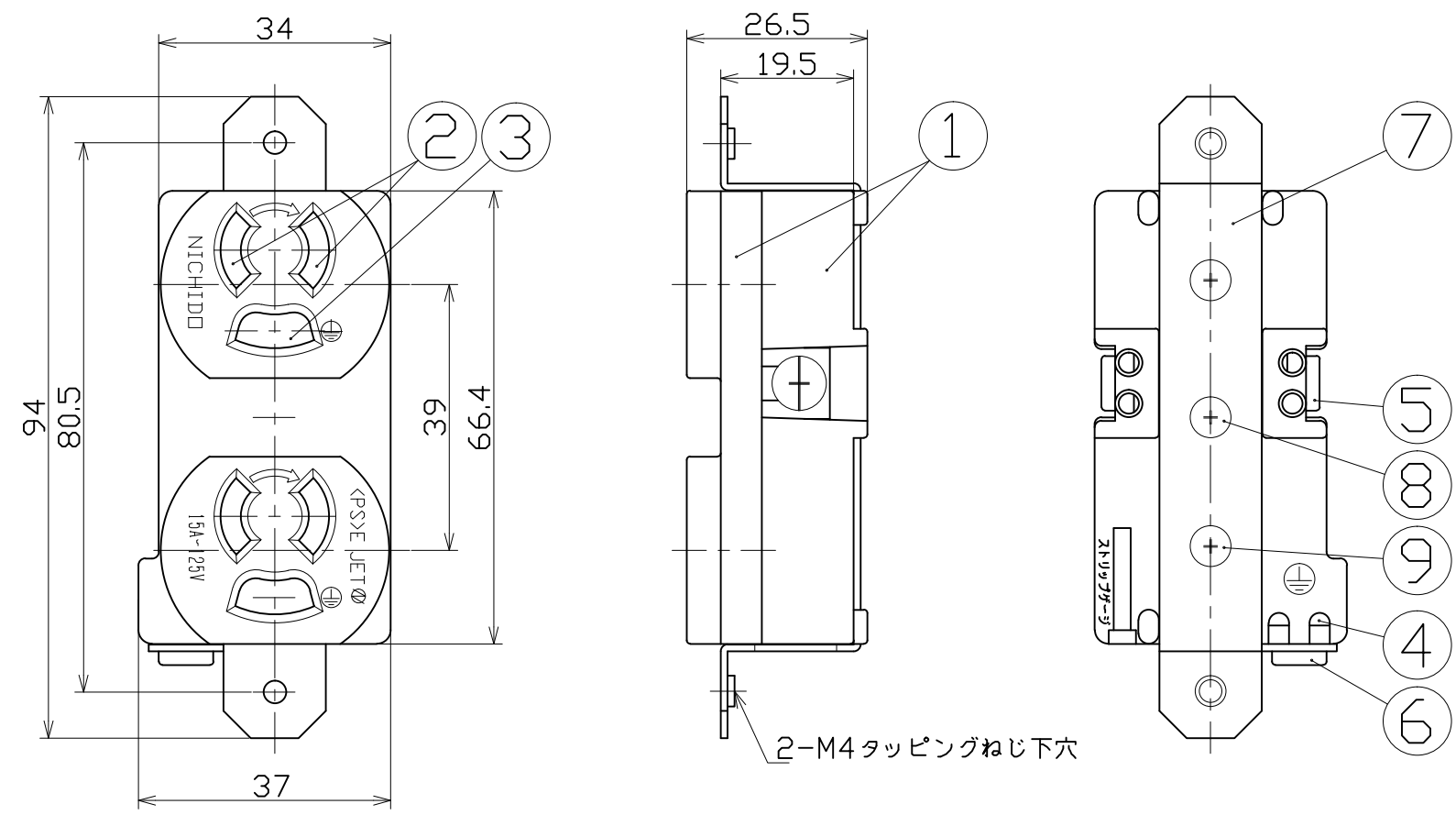




図 面 略 歴			
記号	日付	変更・追記内容	担当
△			
△			



No	部品名	材質	備考	個数
9	取付ビス	SS41	PタイトM3.5x12(クロメートメッキ処理)	2
8	取付ビス	SS41	PタイトM3.5x14(ユニクロメートメッキ処理)	1
7	コンセント取付枠	SPEC(ボンデ鋼板)	アース金具有り、無し2種	1
6	ビス	SS41	プラマイ丸平M4x8(ユニクロメートメッキ処理)	1
5	ビス	SS41	プラマイ丸平M4x8(クロメートメッキ処理)	2
4	角ナット	SPCC	角10-M4(クロメートメッキ処理)	3
3	アース刃受	C2680R1/2H	0.7t	2
2	刃受	C5191-1/2H	0.8t	2
1	ケースA,B	耐熱ABS樹脂	難燃性(成形色:赤、緑、茶)	1式

型式	コード
2PE-DN	51440
2PE-GN	51441
2PE-RN	51442
2PE-WN	51439

COMPONENTS	E付き抜止コンセント		APPD	CHCK	DESN	DEF
品名	E付き抜止コンセント		承認	検図	設計	製図
MODEL	2PE-WN/2PE-GN					
型式	2PE-RN/2PE-DN					
MATERIAL	-	REMARKS	-			
材質	-	備考	-			
3AD	ANGLE	SCALE	1/1	作成日	2000.08.23	
第三角法	尺度					
NICHIDO IND.CO.LTD			出図コード	2PE-N		
日動工業株式会社			ZK-A3X			