

スクエアマックス 430W 軽量型 超スポット

メタハラ1000Wクラスの明るさ(当社比)

LED☆☆☆☆ レッドスター

High-Power LED スクエアマックス



スポーツ施設



スタジアム



スキー場



ライトアップ



工場・倉庫

屋外型

防水規格 IP65

RoHS

16.8kg→14kg
約**17%**軽量!!

好きな角度に調整可能!
照らしたいところを確実に照らす。

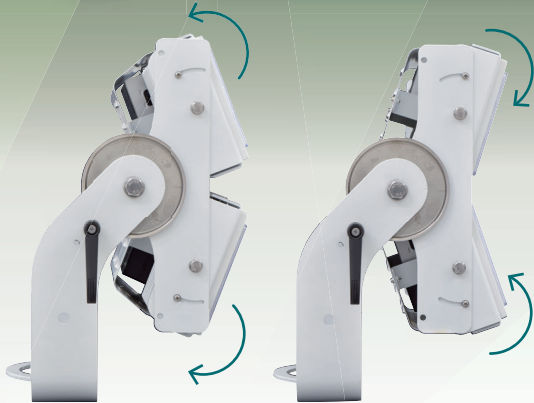
LED
430W

定格光束

69800Lm

固有エネルギー消費効率

(100V) **165.4Lm/W** | (200V) **174.0Lm/W**



LEIS-430N3-HVS-50K

- 定格電圧 100V/200V(50/60Hz)
- 定格電流 (100V)4.46A (200V)2.13A
- 消費電力 (100V)422W (200V)401W
- 定格光束 69800Lm
- 光源色 昼白色(5000K)
- 演色性 Ra71
- 1/2ビーム角 20度
- 球寿命 50000時間
- 使用環境温度 -30℃~45℃
- 入力電線 VCT0.75mm²×3心×1m(切放し)
- 付属品 M16×50ボルトナットセット×2
落下防止ワイヤー×2
- 質量 14kg

グリーン購入法
適合商品

JANコード：4937305-06549-5

梱包数/1

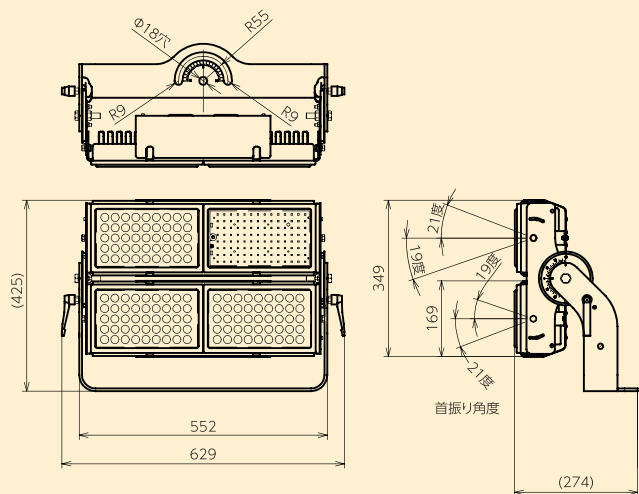
元払発送単位/1

標準価格(税別)

440,000円

(注意事項) ※球寿命は光束が70%に低下するまでの時間です。表示は設計値であり、製品の寿命を保証するものではありません。
※LEDにはバラツキがあるため、同一型式製品でも光源色や明るさが異なる場合があります。

■サイズ(単位:mm)



総発売元

日動工業株式会社

- 本社 TEL.072(803)6905(内) FAX.072(803)6908
- 札幌営業所 TEL.011(871)0577(内) FAX.011(871)0579
- 東京営業所 TEL.03(5683)4010(内) FAX.03(5683)4021
- 名古屋営業所 TEL.052(351)3666(内) FAX.052(352)7558
- 大阪営業所 TEL.072(803)6905(内) FAX.072(803)6908
- 福岡営業所 TEL.092(474)7955(内) FAX.092(474)6329



※製品改良のため、仕様などを予告なく変更することがあります。

■お問い合わせは……