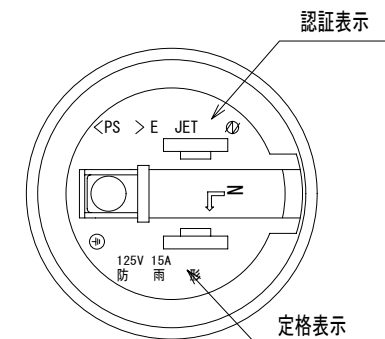
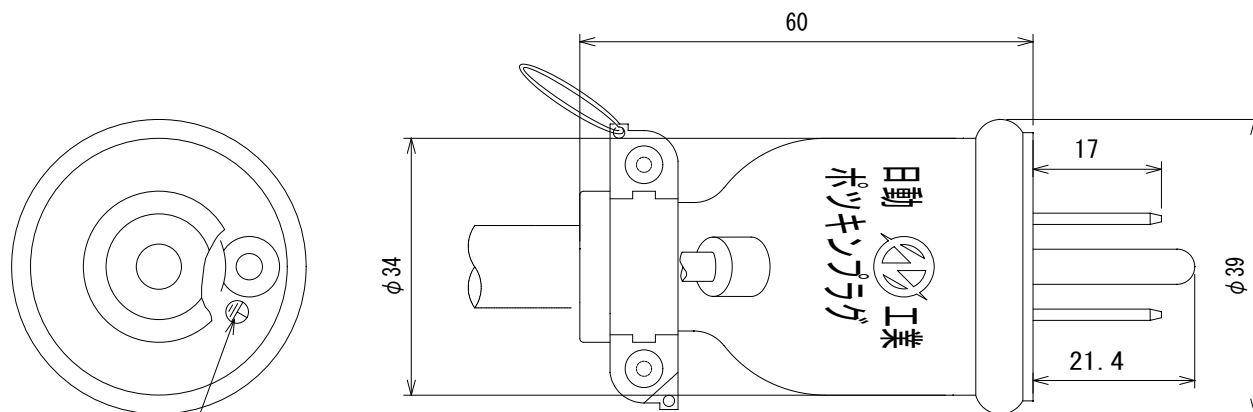
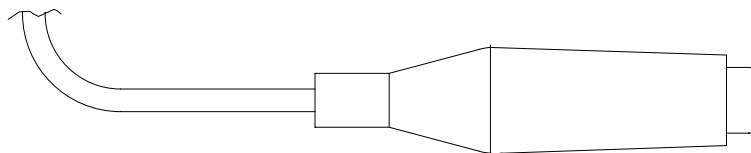




図面略歴			
記号	日付	変更・追記内容	担当
⚠			
⚠			



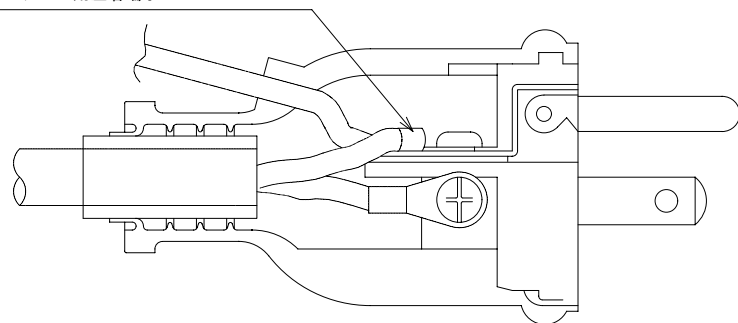
アースマーク表示



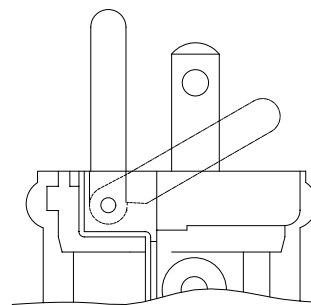
5 Aアース線 黄色ストライプ線

仕様 (防雨型)	
定格電圧	125V
定格電流	15A
型式認可番号	<PS> E JET

アース用圧着端子 3. 5-4



結線図



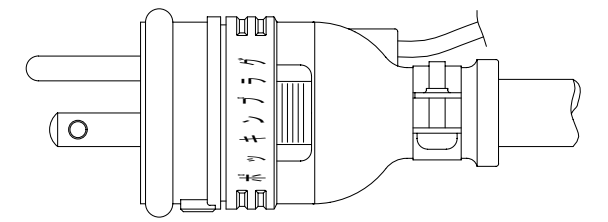
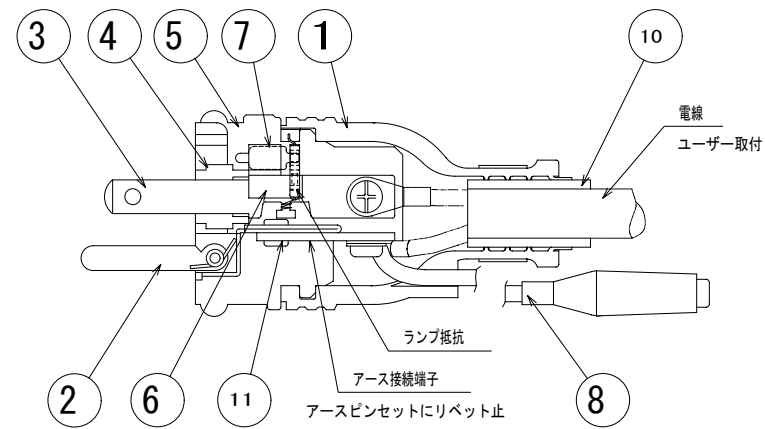
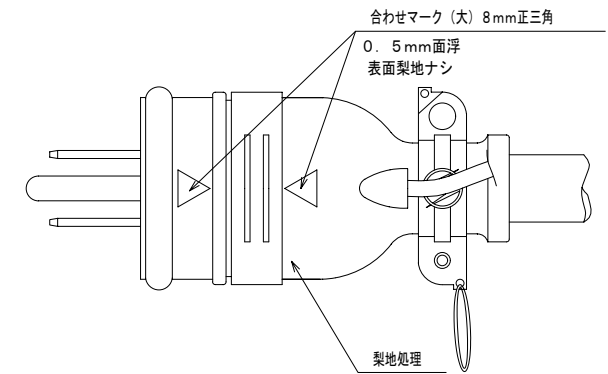
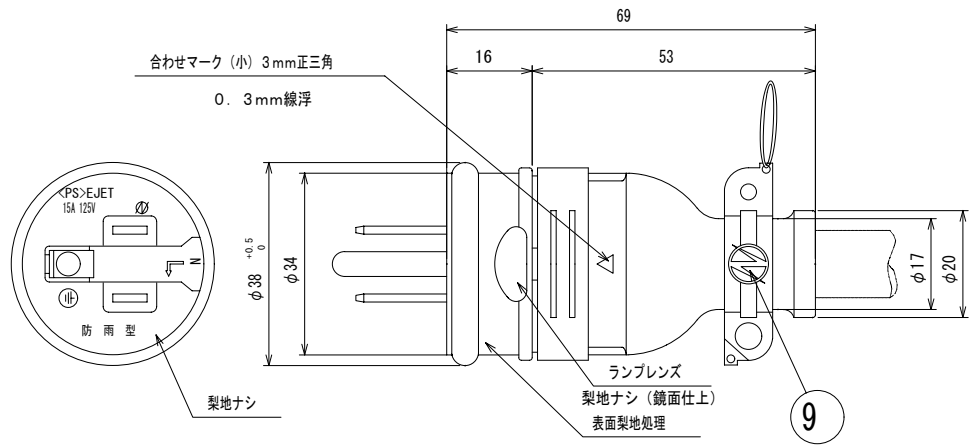
2 P、2 P E 付きプラグ兼用型

適応電線	VCT	0.75	1.25	2.0	3.5
	2P NCT	0.75	1.25	2.0	3.5

* 電線径の細いものについては、付属のスペーサースリーブを使用

COMPONENTS 品名	ポッキンプラグ		APPD 承認	CHCK 検図	DESN 設計	DEF 製図
MODEL 型式	PP-01					
MATERIAL 材質	合成ゴム	REMARKS 備考	グリーン			
3AD 第三角法	ANGLE 尺	SCALE 度	1/1	作成日	1999. 4. 14	
NICHIDO IND. CO. LTD 日動工業株式会社			出図コード ZK-A4X	K-PP-01		

図 面 略 歴			
記号	日付	変更・追記内容	担当
△			
△			



仕 様	
定格電圧	125V
定格電流	15A

適応電線種: VCT 0.75sq, 1.25sq, 2.0sq, 3.5sq×3芯

2PNCT 0.75sq, 1.25sq, 2.0sq, 3.5sq×3芯

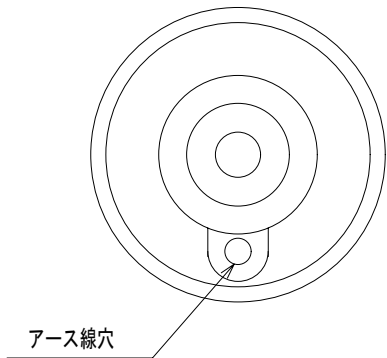
*電線径の細いものについては、付属の巻ゴムを使用

11	アース接続端子	C2680-1/2H	ニッケルメッキ処理	1
10	巻ゴム	EPDM	絶縁抵抗1000MΩ以上	1
9	コードクリップセット	SPCC	丸ビスM3×12	1式
8	アース線 (クリップ付)	VSF	5A	1式
7	アースチェックランプ	ネオン球	ランプ色: グリーン	1式
6	ランプホルダー中子	PVC樹脂 (透明グリーン02)	近藤化学 TM-845	1
5	刃ホルダー本体	PVC樹脂 (透明グリーン02)	近藤化学 TM-845	1
4	中子	N66樹脂 (ガラス入り)	成形品半透明	1
3	電源刃	C2680-1/2H	ニッケルメッキ処理	2
2	アースピンBセット	C2680-1/2H	アース接続端子付	1式
1	ゴムボデー	EPDM (合成ゴム)	絶縁抵抗1000MΩ以上	1
No.	部品名	材質	備考	個数

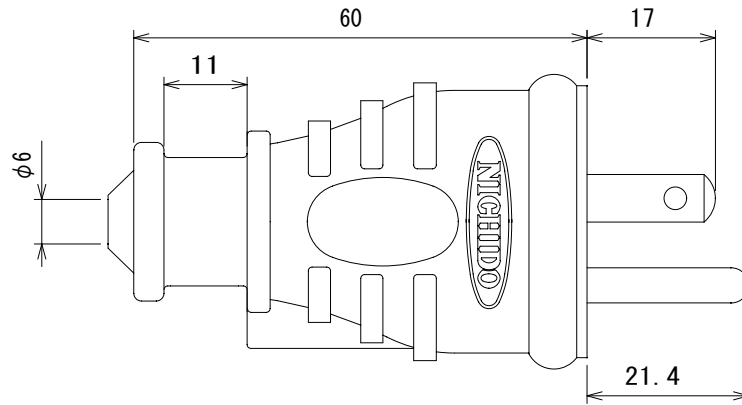
COMPONENTS	品名	補修用アースチェックボックス	APPD	承認	CHKK	検図	DESJ	設計	DEF	製図
MODEL	型式	PP-04								
MATERIAL	材質別掲	備考	3AD	ANGLE	SCALE	1/1	作成日	2001.06.05		
	NICHIDO IND. CO. LTD		出図コード		ZK-A3X		K-PP-04			
日動工業株式会社										



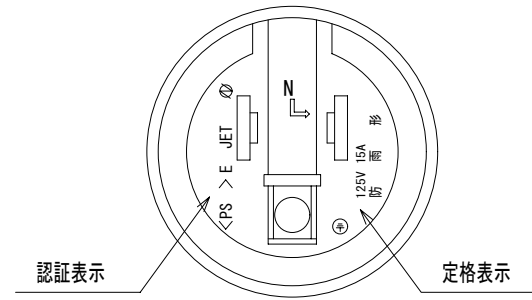
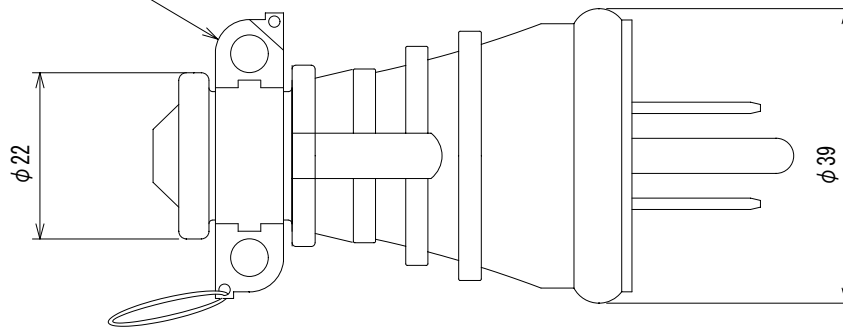
図面略歴			
記号	日付	変更・追記内容	担当
△			
△			



アース線穴

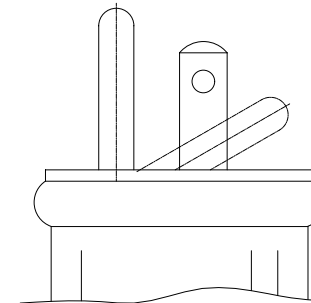


コードクリップ



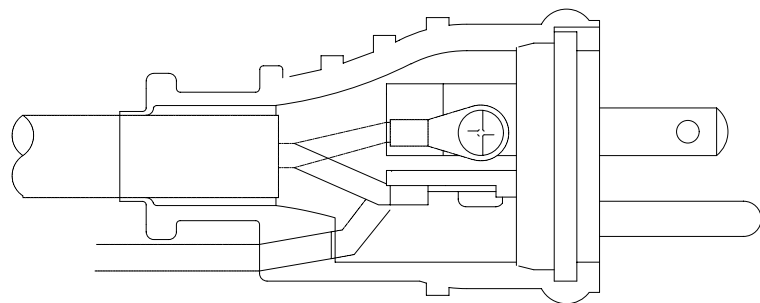
認証表示

定格表示



2P、2PE付きプラグ兼用型

スケルトングリーン



COMPONENTS	品名 スケルトンポッキングプラグ		APPD	CHCK	DESN	DEF
			承認	検図	設計	製図
MODEL	型式 PP-05					
MATERIAL	材質 PVC樹脂	REMARKS				
		備考				
1台分	3AD	SCALE	1/1	作成日	2004. 11. 22	
個数	三角法	尺 度				
NICHIDO IND. CO. LTD			出図コード		K-PP-05	
日動工業株式会社			ZK-A4X			