

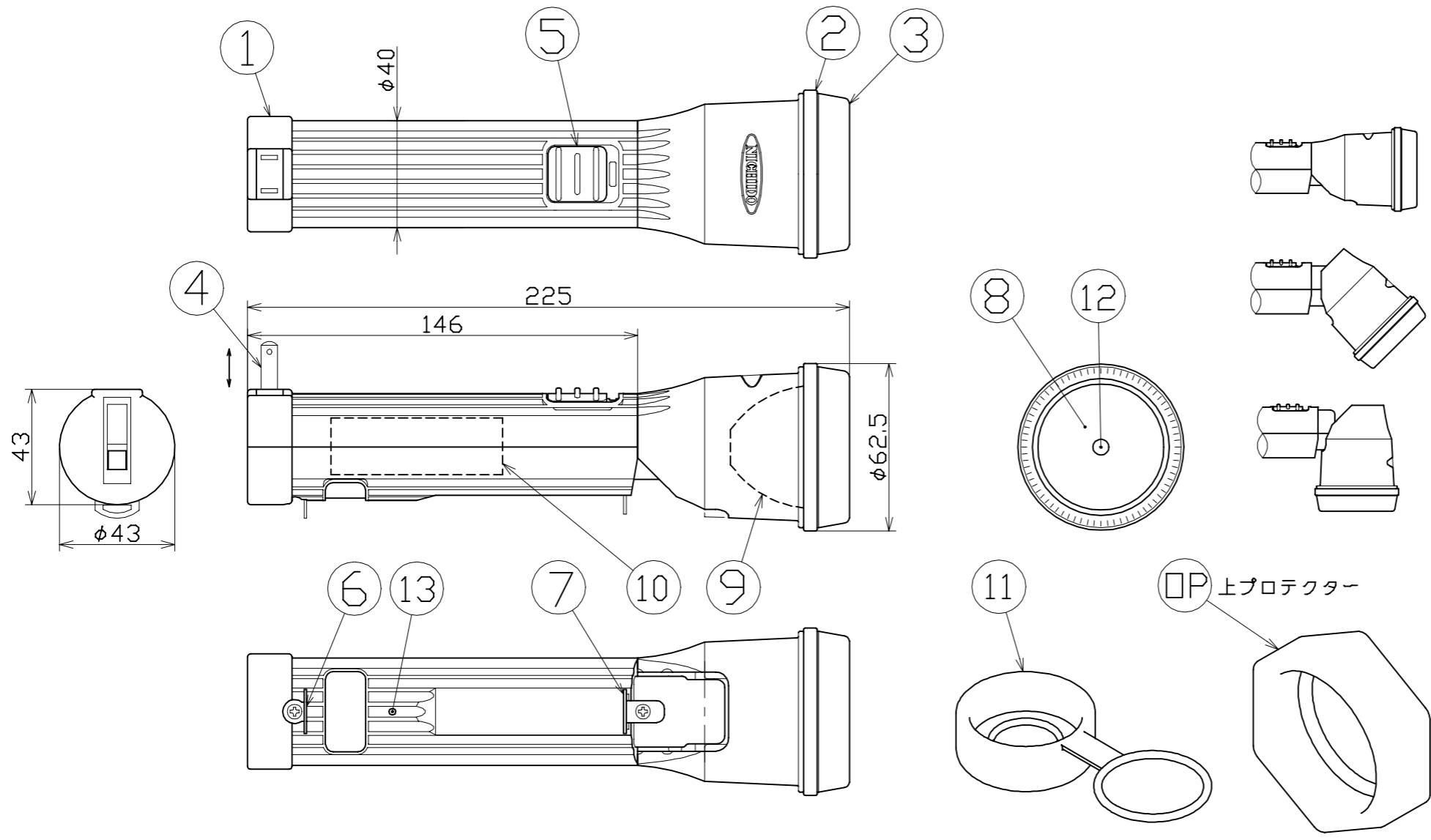


図面略歴			
記号	日付	変更・追記内容	担当
△	'15.11.05	プラグ部の材質および形状変更、本機形状変更(ロット1509~)	今村
△			

主仕様

型式	PIL-3W-LI	
本体色	赤	
光源	LED 3W	
充電電圧	AC100V(50/60Hz)	
電池種	リチウムイオン充電電池 3.7V 2200mAh	
充電時間	6.5時間	
連続点灯時間	6.5時間	
定格光束	150Lm	
照度	1m	1037Lx
	2m	266Lx
	3m	115Lx
	4m	62Lx
	5m	38Lx
照射角	30度	
色温度	5000K	
LED寿命	約4万時間	
充電電池寿命	300回	
使用環境温度	-20~60℃	
質量	200g	

注1)：寿命は光束が70%まで低下するまでの時間です。表示は設計値であり、製品の寿命を保証するものではありません。
 注2)：照度は反射率などを含む当社実測値の為、使用環境下により異なります。
 注3)：連続点灯時間は1m照度が、10Lx切るまでの時間です。



No	部品名	材質	備考	個数	コード	コード番号名称
OP	ガラスレンズ	ガラス	レンズオプション	1	54077	PIL-3W-100V用 ガラスレンズ
OP	上プロテクター	シリコン	レンズ側カバー	1	53973	プラグインライト用シリコンプロテクター 上部のみ
付属	レンズフィルター赤	TPE	赤半透明 PIL-3W-100V-LFR	1	54914	PIL-3W-100V用 レンズフィルター赤
付属	ショルダーベルト	布	金具付き	1	53946	PIL-SB LEDプラグインライト用ショルダーベルト
付属	ベルトポーチ	PU合成皮革	-	1	55581	SL-BP-PIL-LBR PIL用ベルトポーチ茶(人工皮革)
13	電源基板	-	充電ランプ付	1	57323	PIL-3W-LI用 電源基板
12	LED基板	-	PIL-3W-LI 内部	1	-	-
11	下プロテクター	シリコン	プラグカバー	1	53974	プラグインライト用シリコンプロテクター 下部のみ
10	充電電池	Li	3.7V 2200mAh	1	57324	PIL-3W-LI用 リチウムイオンバッテリー
9	反射板	ABS	-	1	57637	PIL-3W-LIS用 反射板
8	レンズ	PC	-	1	57638	PIL-3W-LIS用 レンズ
7	金具A	SPCC	Niメッキ ネジ付	1	54331	PIL-3W-100V用 金具A(上)
6	金具B	SPCC	Niメッキ ネジ付	1	54332	PIL-3W-100V用 金具B(下)
5	スライドスイッチ	ABS	スライド式	1	54333	PIL-3W-100V用 スライドスイッチ
4	プラグ	-	スライド式 AC100V	1式	54334●	PIL-3W-100V用 プラグ
3	レンズ固定枠	ABS	-	1	53966	PIL-3W-100V用 レンズ固定枠
2	リング	ゴム	-	1	53968	PIL-3W-100V用 レンズ固定枠リング
1	本体ケース	ABS	赤(5000K)	1式	-●	-
No	部品名	材質	備考	個数	コード	コード番号名称

コード 12555

COMPONENTS 品名	LEDプラグインライトリチウム	APPD 承認	CHCK 検図	DESN 設計	DEF 製図
MODEL 型式	PIL-3W-LI				I
MATERIAL 材質	別掲	REMARKS 備考			
3AD ANGLE 第三角法	SCALE 尺度	1/2	作成日	2014.09.19	
NICHIDO IND.CO.LTD		出図コード	PIL-3W-LI		
日動工業株式会社		ZK-A3X			

コード番号末尾に●の記載がある物は過去に変更があった部品