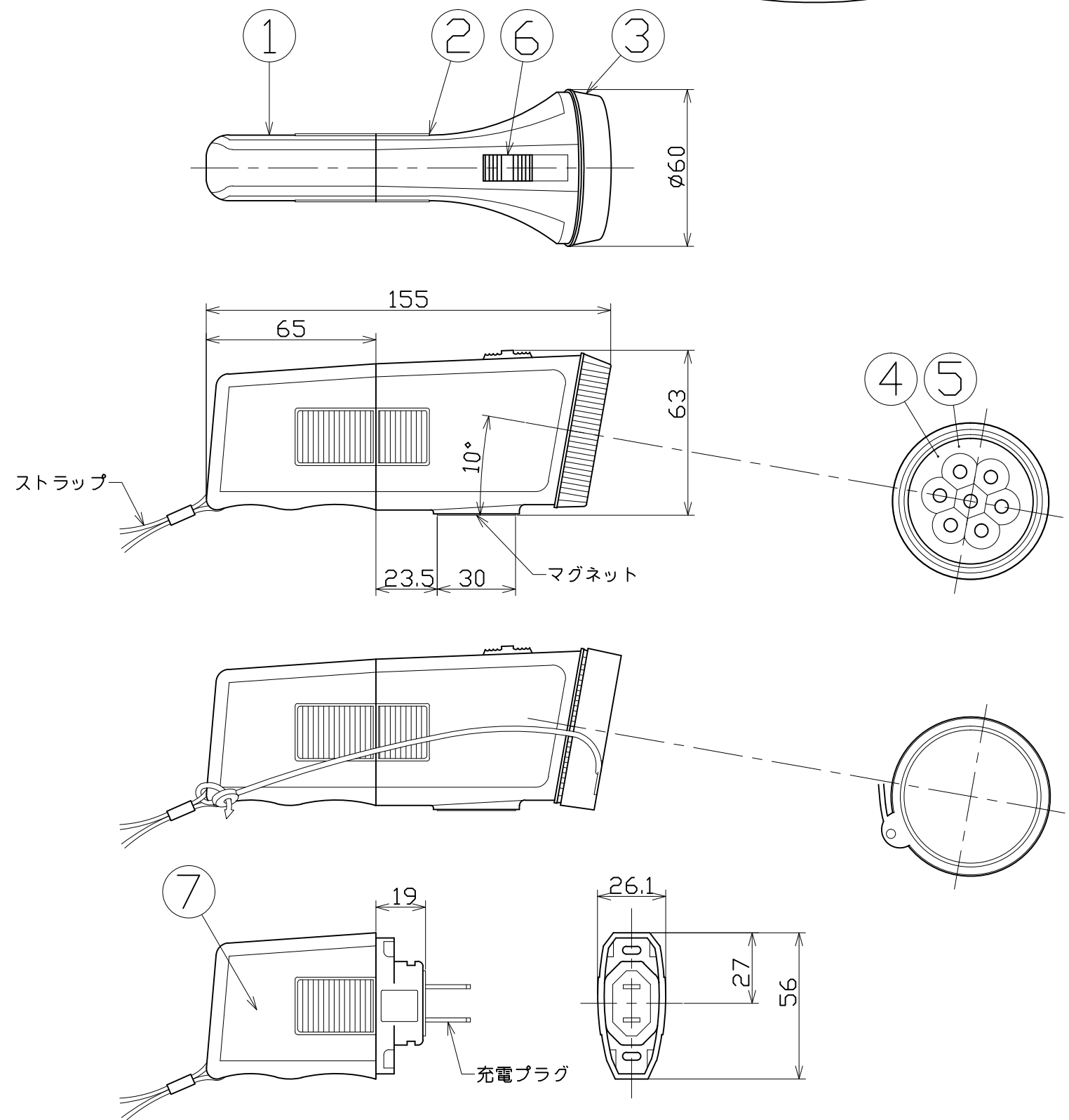




図面略歴			
記号	日付	変更・追記内容	担当
△			
△			



主仕様

型式	PIL-05W-SS	PIL-05W-SS-3000K	
光源	LED 0.5W		
充電電圧	AC100V(50/60Hz)		
電池種	ニッケル水素充電電池		
充電時間	6時間		
連続点灯時間	9時間 注3		
定格光束	25Lm		
照度注2	1m	1970Lx	1770Lx
	2m	404Lx	230Lx
	3m	158Lx	141Lx
	4m	93Lx	73Lx
	5m	58Lx	49Lx
色温度	6000K	3000K	
照射角	15度		
LED寿命	約4万時間 注1		
使用環境温度	-20~60℃		
質量	160g		

注1) : 寿命は光束が70%まで低下するまでの時間です。表示は設計値であり、製品の寿命を保証するものではありません。
 注2) : 照度は反射率などを含む当社実測値の為、使用環境下により異なります。
 注3) : 1M照度が10Lxに下がるまでの時間。

No	部品名	材質	備考	個数	コード
付属	レンズフィルター赤	TPE	赤半透明	PIL-05W-SSLFR	1 55156
7	充電電池	NI-MH	本体内部	3.6V 600mAh	1 56776
6	スイッチ	-	スライド		1 -
5	反射板	PC	-		1 56411
4	レンズ	PC	透明		1 56410
3	レンズ固定枠	ABS	-		1 -
2	本体ケース(ヘッド側)	ABS	緑(6000K)/黄(3000K)		1 56557
1	本体ケース(グリップ側)	ABS	緑(6000K)/黄(3000K)		1 56558

型式	コード
PIL-05W-SS	12552
PIL-05W-SS-3000K	12553

COMPONENTS	品名	APPD 承認	CHCK 検図	DESN 設計	DEF 製図
	LEDプラグインライトミニ				
MODEL	PIL-05W-SS PIL-05W-SS-3000K				
MATERIAL	材質	REMARKS	備考		I
3AD ANGLE	第三角法	SCALE	1/2	作成日	2012.05.16
NICHIDO IND.CO.LTD	出図コード				
日動工業株式会社	ZK-A3X				PIL-05W-SS