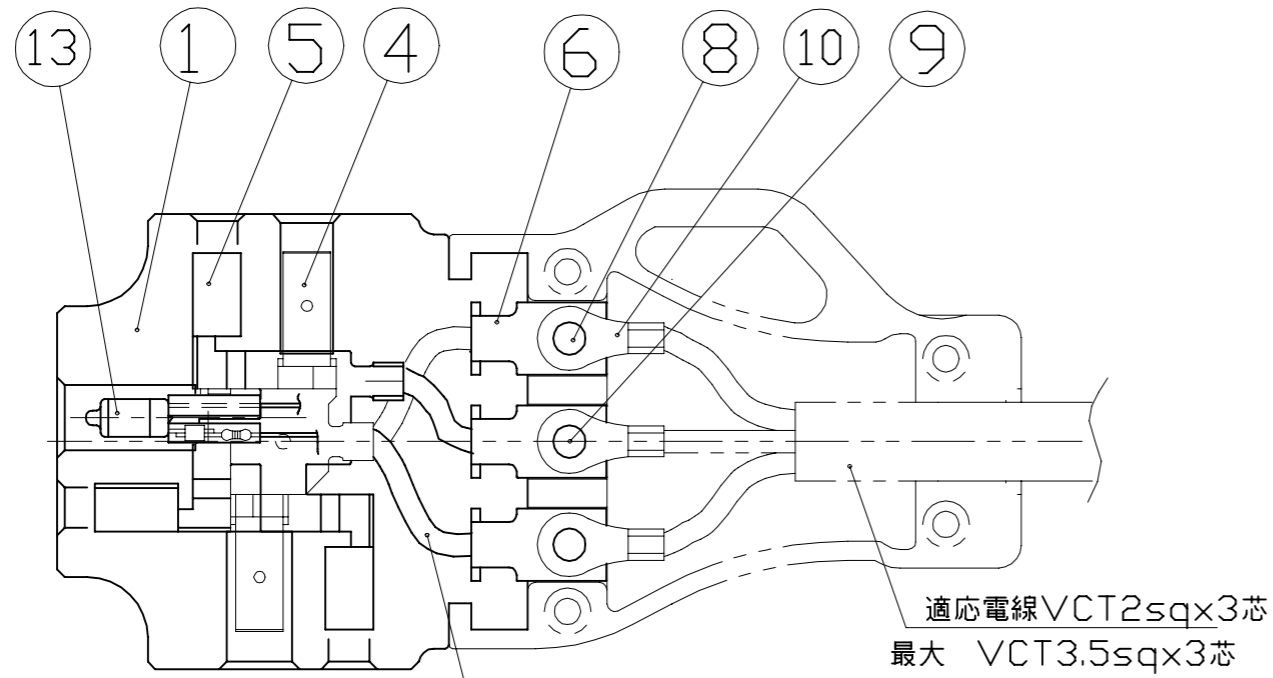
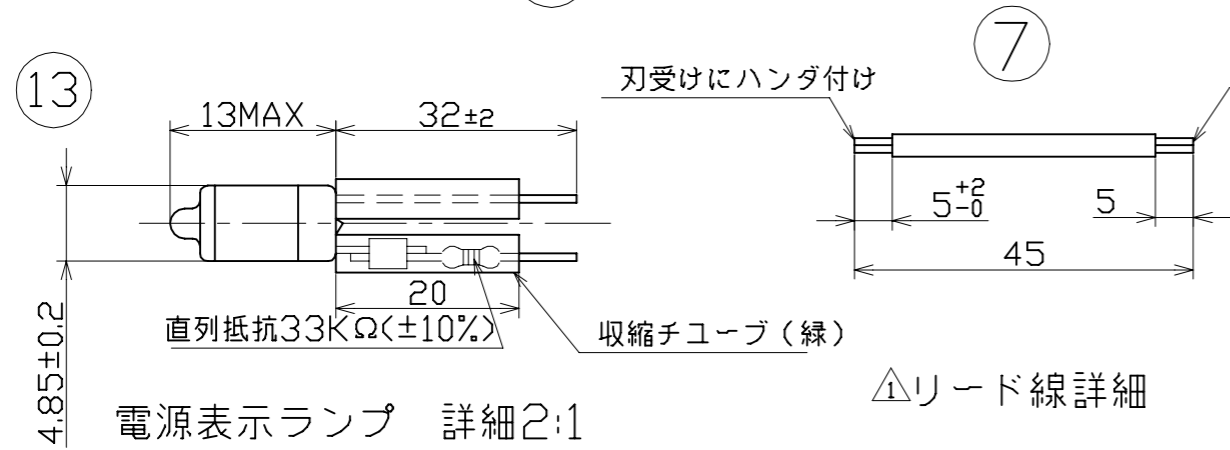
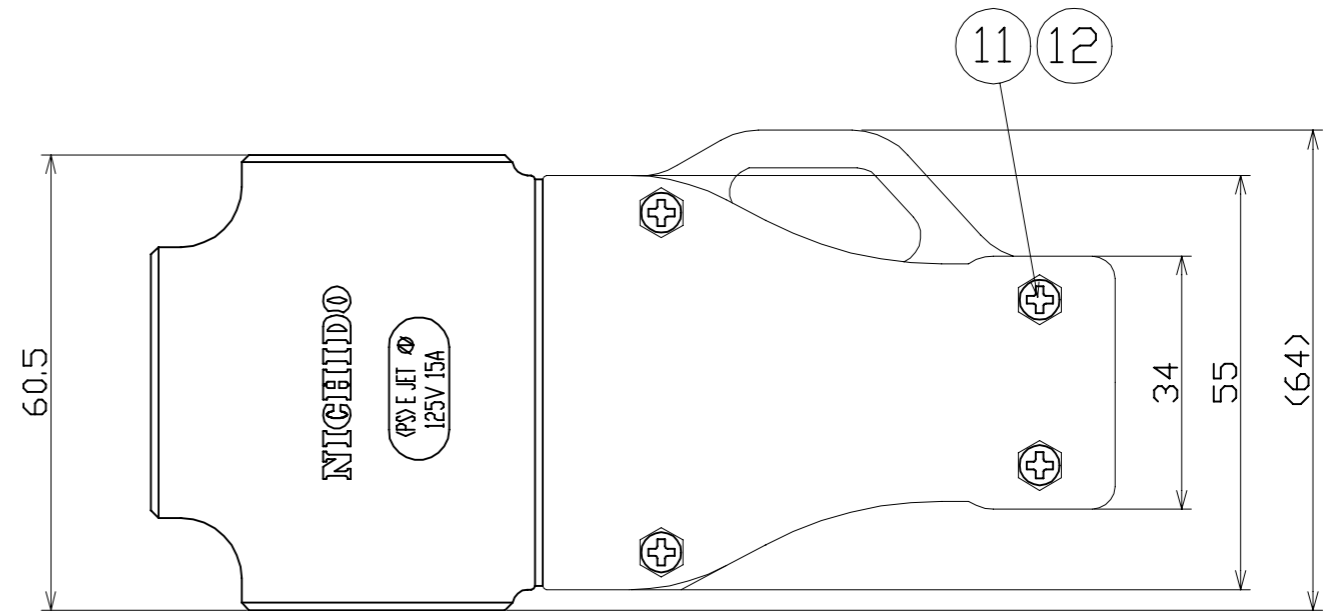


図面略歴			
記号	日付	変更・追記内容	担当
△	'00.10.23	リード線詳細変更	牧田
△	'06.12.20	組立ねじ長さ統一	牧田

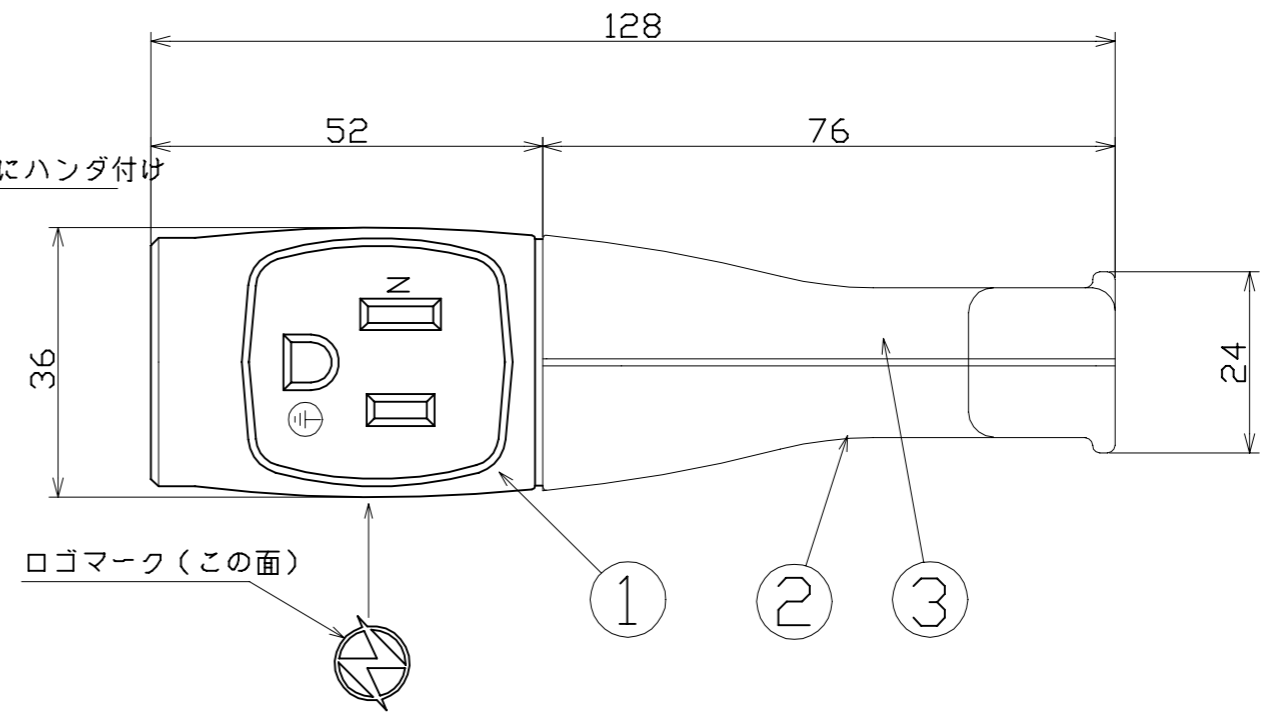


ボデー本体断面詳細



電源表示ランプ 詳細2:1

△リード線詳細



13	電源表示ランプ	ネオン球	100V用	1式
12	ナット	付属品	M3	4
11	カバーケース取付ビス	付属品	鍋ねじM3x15 (ユニクロメートメッキ)	4
10	内部結線用被服端子	付属品	2-4	3
9	アース端子ねじ	真ちゅう	M4x10 SW 平W ナット (三価クロメートメッキ)	1式
8	内部結線用取付ビス	真ちゅう	M4x10 SW 平W ナット (三価クロメートメッキ)	2式
7	リード線 白、黒、緑	VSF	2.0mm ² x45	3
6	端子台	C2680R 1/2	プレス加工 (ニッケルメッキ)	3
5	アース受刃	C2680R 1/2	プレス加工品	1
4	電源受刃	C2680R 1/2H	プレス加工品	2
3	カバーケース B	耐熱ABS樹脂	成形品グリーン	1
2	カバーケース A	耐熱ABS樹脂	成形品グリーン	1
1	ボデー本体	PVC樹脂	一体成形グリーン 硬度65度	1
No.	部品名	材質	仕様	個数

電源ランプ付き

		コード	8055		
COMPONENTS 品名	ボデコン (補修交換用)	APPD 承認	CHCK 検図	DESN 設計	DEF 製図
MODEL 型式	MTL-2E				M
MATERIAL 材質	REMARKS 備考				
3AD ANGLE 第三角法	SCALE 尺度	1:1	作成日	2000.09.28	
NICHIDO IND.CO.LTD 日動工業株式会社		出図コード ZK-A3X	MTL-2E		