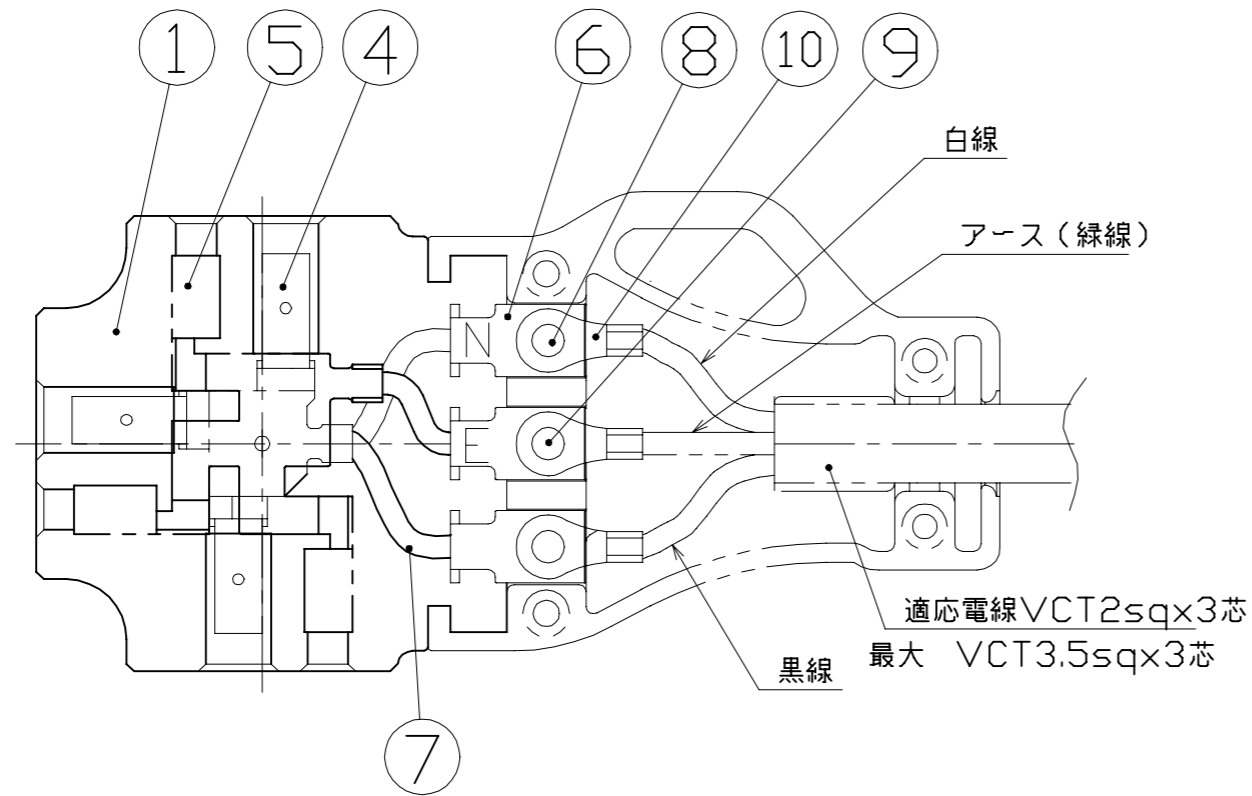
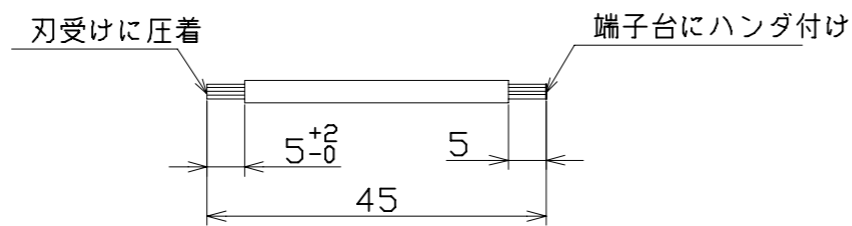


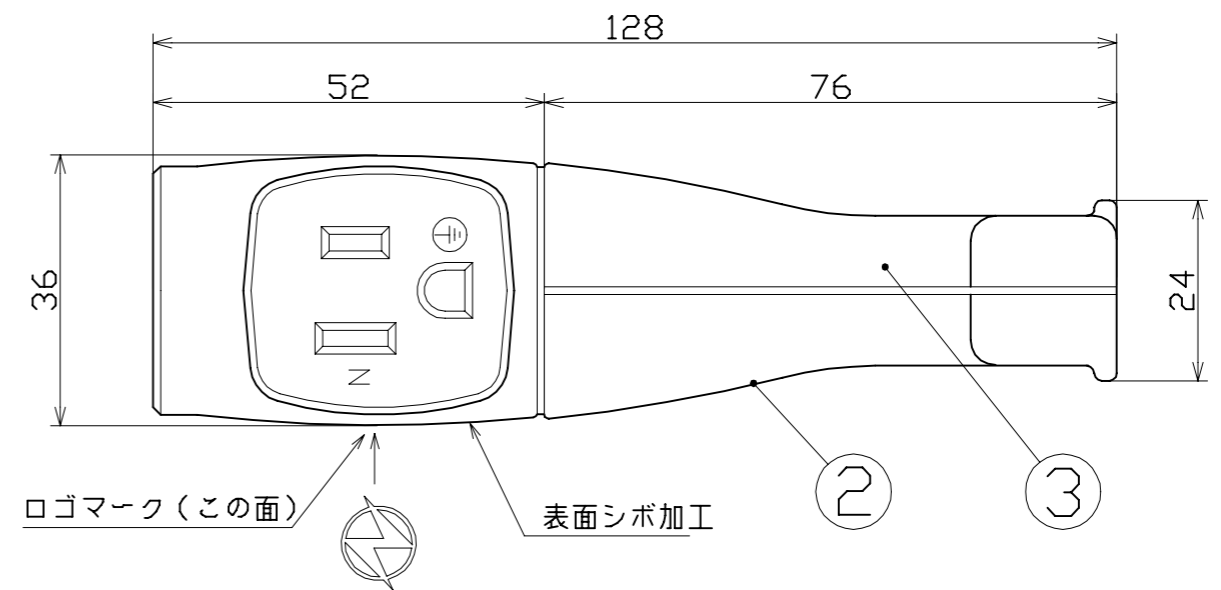
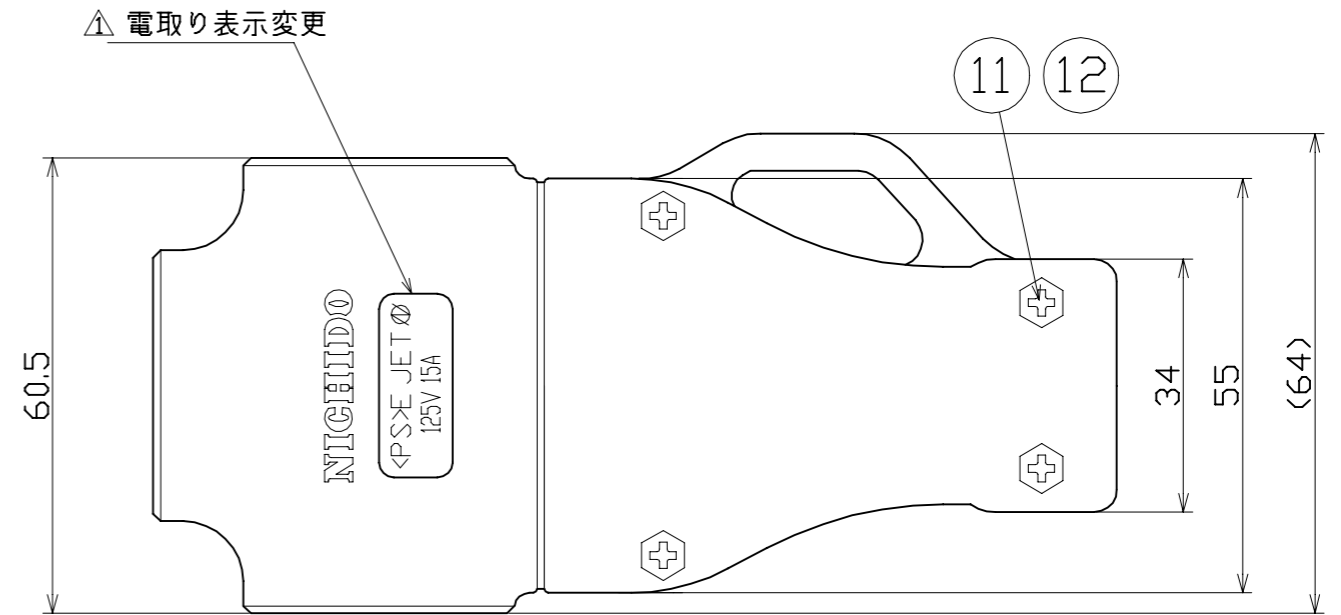
図面略歴			
記号	日付	変更・追記内容	担当
△	02.4.15	電取り表示変更	牧田
△	04.7.22	アース線止めビス材質変更	牧田
△	06.12.20	組立てねじ長さ統一化	牧田



ボデー本体断面詳細



リード線詳細



主仕様(屋内型)	
定格電圧	単相125V
定格電流	15A

12	ナット	付属品	M3	4
11	カバーケース取付ビス	付属品	鍋ねじM3x15(ユニクロメートメッキ)	4
10	内部結線用被服端子	付属品	2-4	3
9	アース端子ねじ	真ちゅう	M4x10 SW 平W ナット(三価クロメートメッキ)	1式
8	内部結線用取付ビス	真ちゅう	M4x10 SW 平W ナット(三価クロメートメッキ)	2式
7	リード線 白	VSF	2.0mm <sup>2</sup> x45	3
6	端子台	C2680R 1/2	プレス加工(ニッケルメッキ)	3
5	アース受刃	C2680R 1/2	プレス加工品	1
4	電源受刃	C2680R 1/2H	プレス加工品	2
3	カバーケース B	耐熱ABS樹脂	成形品グリーン	1
2	カバーケース A	耐熱ABS樹脂	成形品グリーン	1
1	ボデー本体	PVC樹脂	一体成形グリーン 硬度65度	1
No.	部品名	材質	仕様	個数

コード 8050

COMPONENTS 品名	ボデーコン(補修交換用)	APPD 承認	CHCK 検図	DESN 設計	DEF 製図
MODEL 型式	MT-1E				M
MATERIAL 材質	別掲	REMARKS 備考			
3AD ANGLE 第三角法	SCALE 尺度	1/1	作成日	2000.09.28	
NICHIDO IND.CO.LTD 日動工業株式会社		出図コード HM-A3	MT-1E		