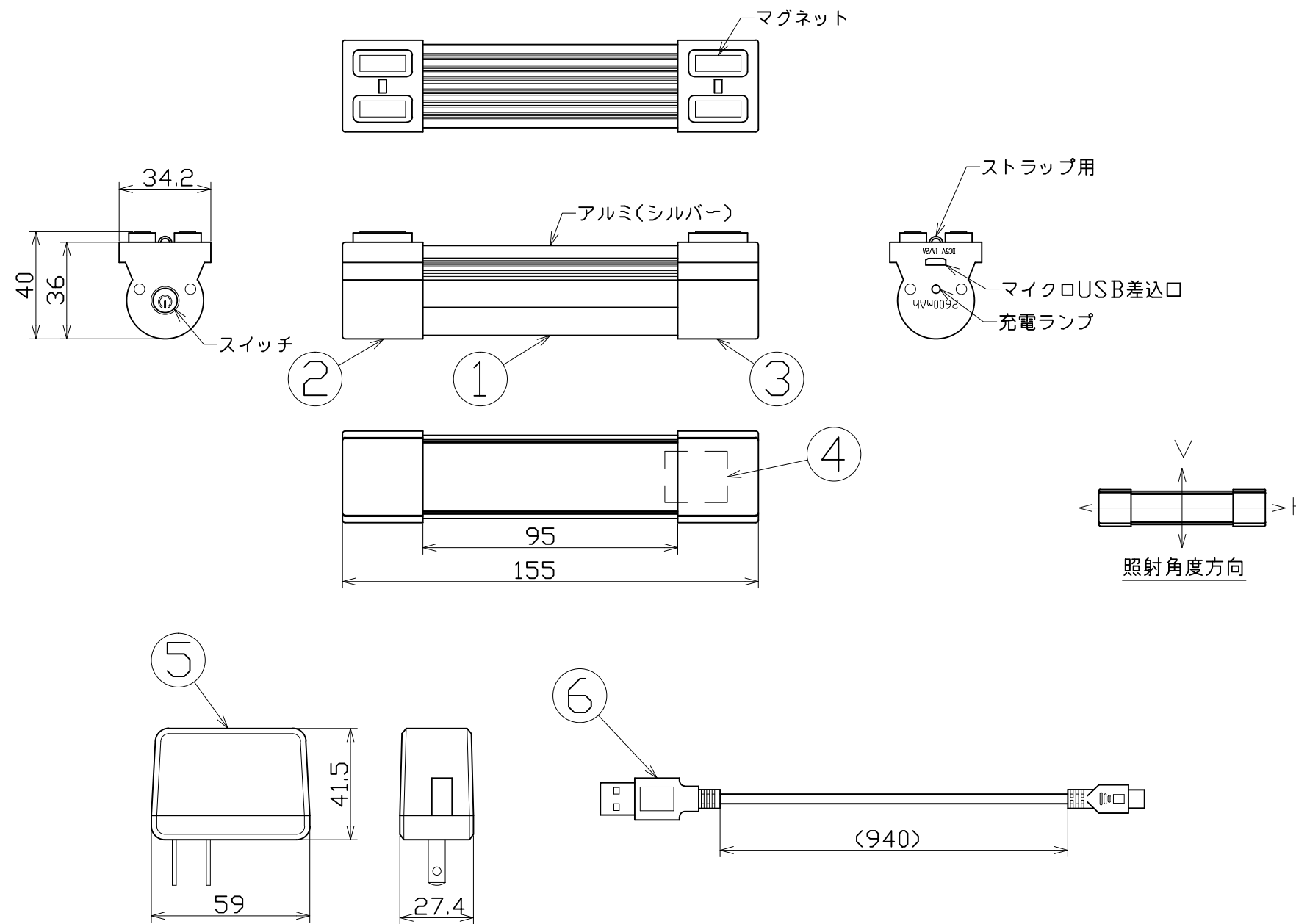


図面略歴			
記号	日付	変更・追記内容	担当
△	'16.06.08	ACアダプター変更	今村
△	'17.04.03	LED素子変更 No5671 lot1704	今村

主仕様

型式	LMT-3W-CH		
使用場所	屋内型		
光源	LED3W		
色温度	6000K		
照射角度	H:120° V:220°		
点灯パターン	HIGH→MID→LOW→OFF 長押し点滅←→SOS		
	HIGH	MID	LOW
定格光束	200Lm	100Lm	20Lm
照度	1m	60Lx	30Lx
	2m	15Lx	10Lx
	3m	5Lx	3Lx
	4m	4Lx	2Lx
	5m	3Lx	1Lx
連続点灯時間	7-8H	12-13H	-
充電時間	2.5H		
蓄電池	リチウムイオンバッテリー DC3.7V 2600mAh		
ACアダプター	入力AC100-240V 50/60Hz 出力DC5V 2.0A		
球寿命	35000H		
電池寿命	300回(充放電回数)		
使用環境温度	-10~40℃		
本体質量	141g		



注1) 当器具のLED素子交換はできません。
 注2) LEDの光色、明るさにはバラツキがあります。
 注3) 照度は当社実測値の為、使用環境下により異なります。
 注4) 点灯時間の連続点灯時間は満充電時から1m照度が10Lx切るまでの時間です。
 注5) 球寿命は光束が70%に低下するまでの時間です。
 表示は設計値であり、製品の寿命を保証するものではありません。
 注6) 充電中の点灯は電子部品に負荷がかかりますので、お控えください。
 注7) 安全にご使用いただくため、取扱説明書をご参照ください。
 注8) 仕様変更は予告なく行う場合があります。予めご了承ください。

QP	吊下げフック	-	LMT-F	1	56615
QP	防塵キャップ	-	LMT-DPC	2	56337
QP	吊下げワイヤー	-	LMT-WI	2	56336
QP	マグネットシール	-	LMT-MS	2	56335
QP	パイプ固定具	-	LMT-PA	1	56334
QP	防水バッグ	-	LMT-BAG	1	56332
QP	吸盤スタンド	-	LMT-ST	1	56331
付属	マルチストラップ	-	-	1	56338
6	USBケーブル	-	USB/マイクロUSB	1	
5	ACアダプター	-	-	1	56282●
4	リチウムイオンバッテリー	-	3.7V 2600mAh	1	56339
3	充電側カバー式	ABS	白 基板、マグネット付	1	56469
2	スイッチカバー式	ABS	白 基板、マグネット、スイッチ付	1	56465
1	レンズカバー	PC	乳白	1	56461
No.	部品名	材質	備考	個数	コード

コード番号末尾に●の記載がある物は過去に変更があった部品

コード 11100

COMPONENTS	品名	APPD 承認	CHCK 検図	DESIN 設計	DEF 製図
	機式LEDライト(マグネット付)				
MODEL	LMT-3W-CH				
MATERIAL	別記	REMARKS 備考	別記		I
3AD ANGLE	SCALE 尺度	1/2	作成日	2016.04.06	
NICHIDO IND.CO.LTD	出図コード	LMT-3W-CH			
日動工業株式会社	ZK-A3X				