

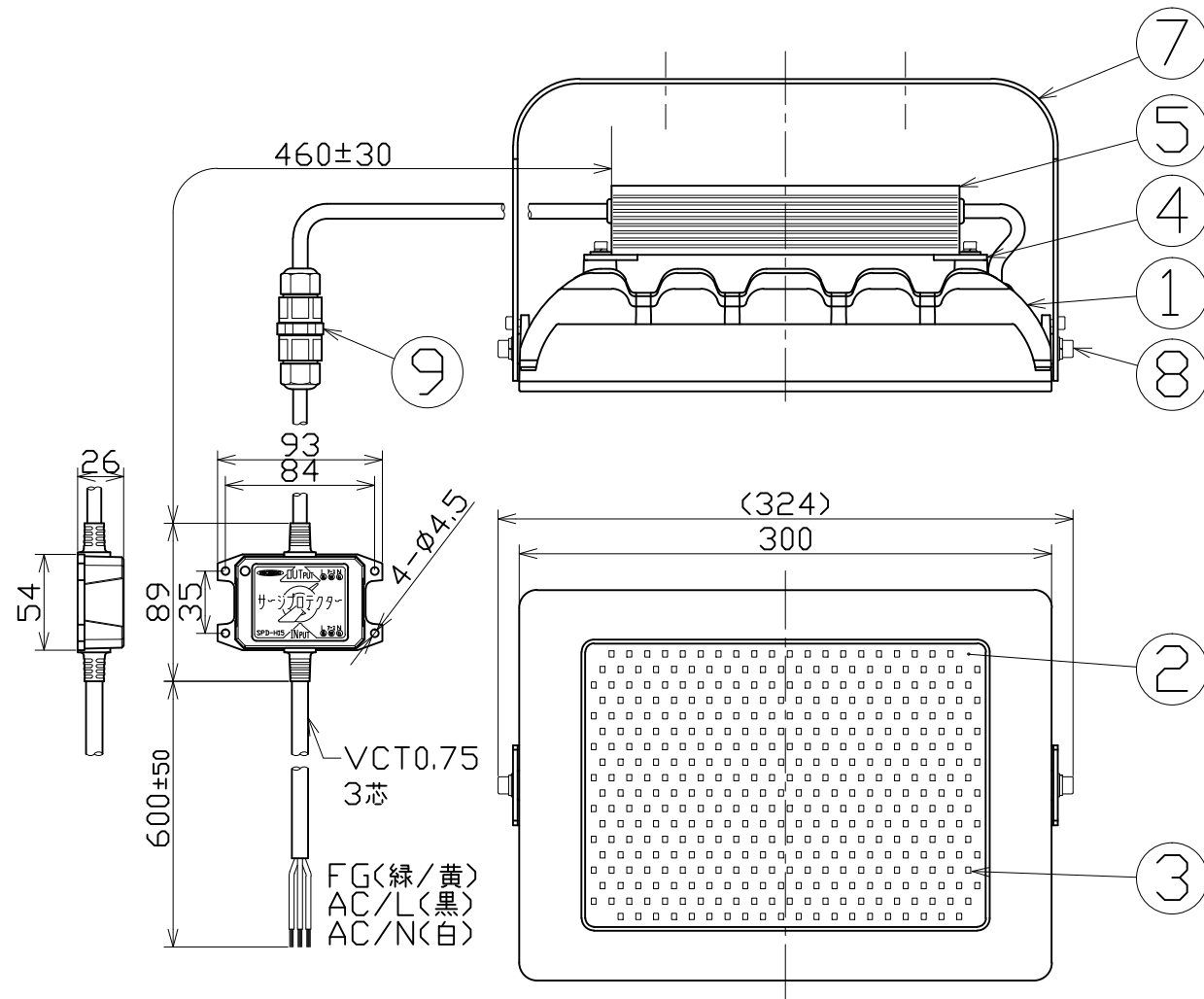
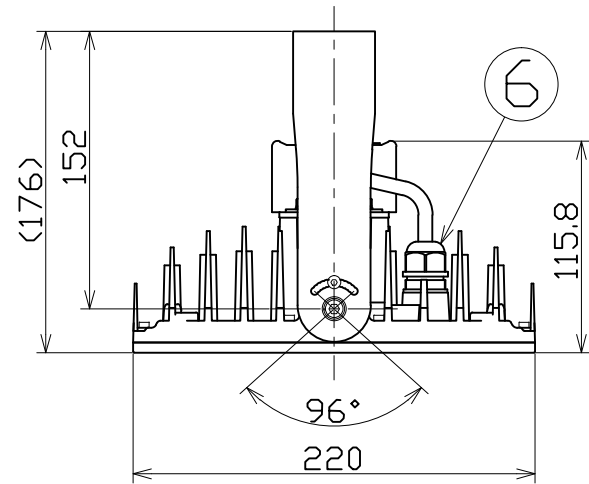
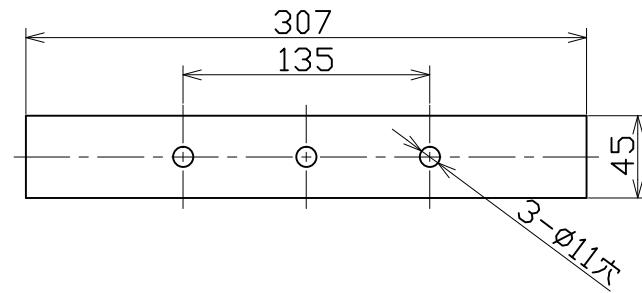


図面略歴			
記号	日付	変更・追記内容	担当
△	'17.01.19	サージプロテクター変更	今村
△	'18.01.22	電源新型 lot1712	今村
△	'18.10.18	サージプロテクター電線長変更	今村
△	'21.02.10	ケースおよびLED基板変更 lot2101	今村

主仕様

型式	LH120-AW-50K	
使用場所	屋外型	
光源	LED120W	
定格光束	19000Lm	
色温度	5000K	
平均演色評価数	Ra85	
照射角度	110°[1/2ビーム角] 150°[1/10ビーム角]	
定格電圧	AC100V (200V)	
周波数	50/60Hz	
入力電圧範囲	AC90~305V	
定格電流	1.2A (0.6A)	
定格消費電力	119W (117W)	
省エネルギー消費効率	159.6Lm/W (162.3Lm/W)	
照度	1m	6790Lx
	2m	1750Lx
	3m	810Lx
	4m	475Lx
	5m	320Lx
本体防水規格	IP65	
サージ耐圧	ライン間	6kV
	ライン-アース間	15kV
球寿命	50000時間	
使用環境温度	-30~50℃	
質量	4.6kg	

- 注1) 当器具のLED素子交換はできません。  
 注2) LEDの光色、明るさにはバラツキがあります。  
 注3) ( )内数値は入力200Vでの値です。  
 注4) 照度は当社実測値の為、使用環境下により異なります。  
 注5) 球寿命は光束が70%に低下するまでの時間です。  
 表示は設計値であり、製品の寿命を保証するものではありません。  
 注6) サージ耐圧試験方法はIEC61000-4-5に準ずる。  
 注7) 使用環境温度外の使用は一時的に可能ですが、保護機能により消灯する場合があります。内部電子部品の寿命が短くなりますので、使用環境温度内でご使用ください。  
 注8) 安全にご使用いただくため、取扱説明書をご参照ください。  
 注9) 仕様変更は予告なく行う場合があります。予めご了承ください。



10	サージプロテクター	ABS	SPD-H15	1	56374●
9	電線接続器	PA	-	1	-
8	本体固定ボルト	SUS	M6x16 座金付	2	-
7	本体取付枠	SUS	塗装	1	-
6	ケーブルグラウンド	PA66	-	1	-
5	電源ボックス	アルミケース	120W用	1	-●
4	電源固定板	SUS	30x60x2t 塗装	2	-
3	LED	-	-	1	-●
2	ランプカバー	PC	透明	1	-
1	本体ケース	ADC	塗装	1	-●
No.	部品名	材質	備考	個数	部品コード

コード番号末尾に●の記載がある物は過去に変更があった部品

コード 14200

COMPONENTS	品名	LEDホールライト120W	APPD 承認	CHCK 検図	DESIGN 設計	DEF 製図
MODEL	型	LH120-AW-50K				I
MATERIAL	材質	別記	REMARKS 備考	別記		
3AD	ANGLE	SCALE	1/4	作成日	2016.06.24	
NICHIDO IND.CO.LTD			出図コード	LH120-AW-50K		
日動工業株式会社			ZK-A3X			