

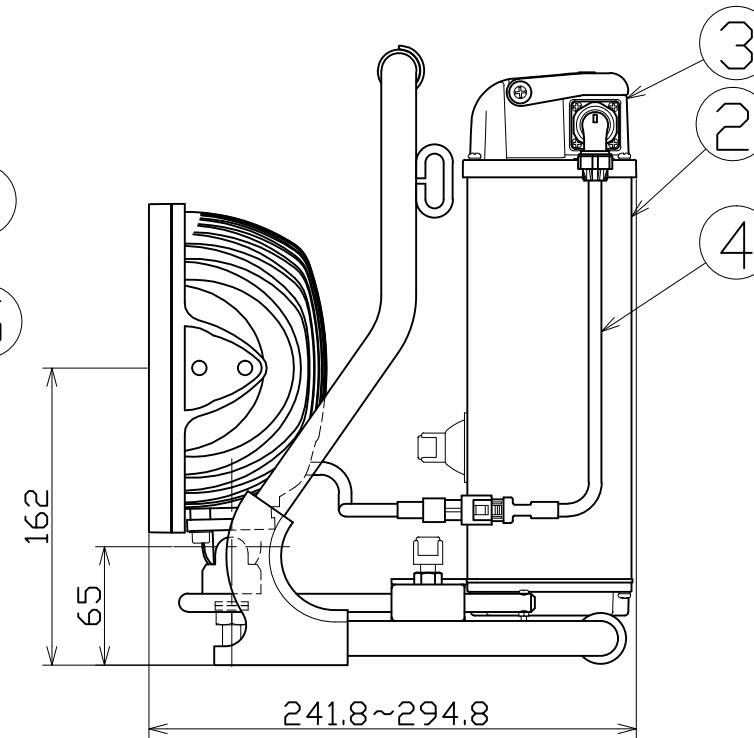
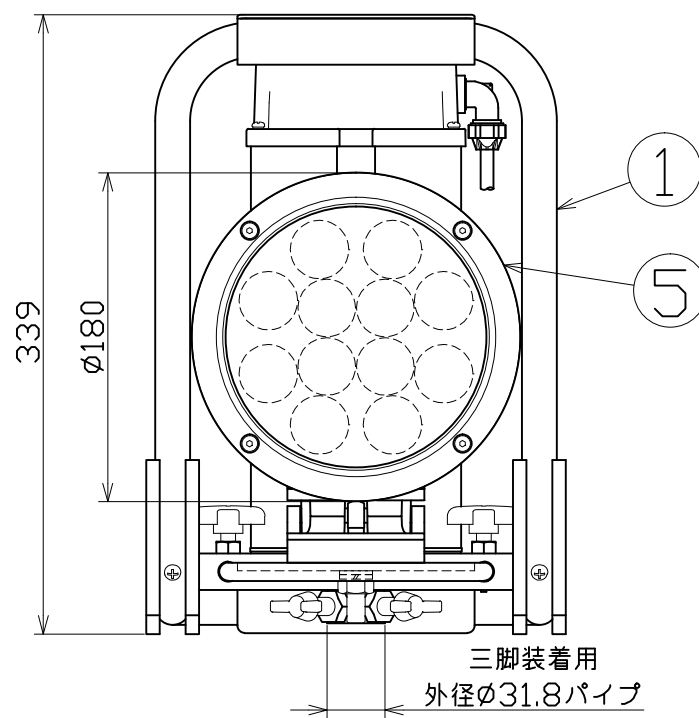
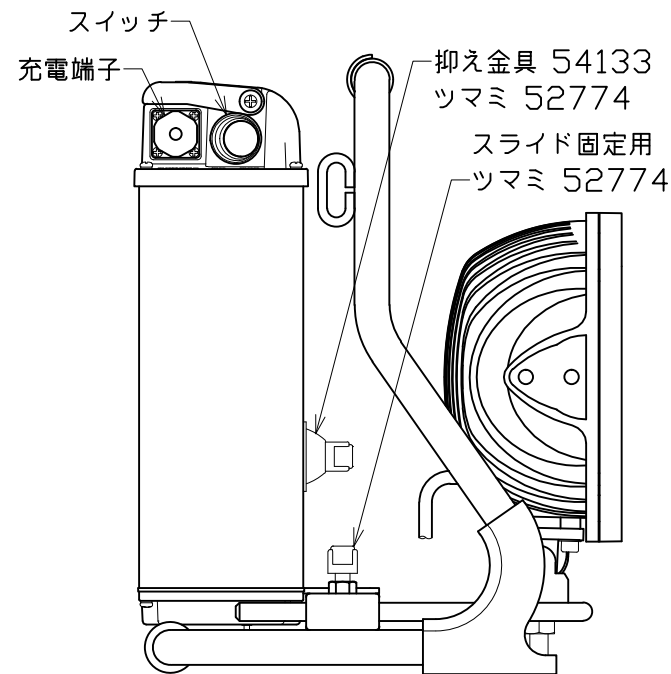
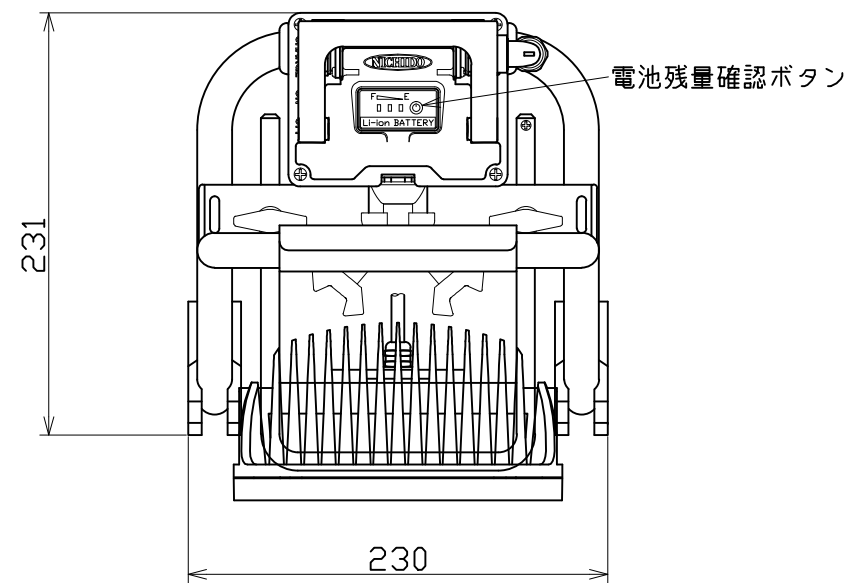


図面略歴			
記号	日付	変更・追記内容	担当
△	'14.12.03	充電器用バッグを防水へ変更 No.4911	今村
△	'16.04.20	防水バッグから収納袋へ変更 No.5324	今村

主仕様

型式	LED60-SMK-LIFE-1L1B	
光源	LED 60W	
電池種	リチウムイオン 24V9.6Ah	
定格電圧	DC24V	
定格電流	2.1A	
消費電力	51.5W	
定格光束	5100Lm	
照度	(1m)	112000Lx
	(2m)	44600Lx
	(3m)	20000Lx
	(4m)	11550Lx
	(5m)	7330Lx
照射角	10°	
色温度	6500K	
連続点灯時間	5時間	
充電時間	約5時間	
LED寿命	30000時間	
電池寿命	約1500回	
使用環境温度	充電0~45℃/放電-20~60℃	
本体質量	6.8kg	
総質量	7.3kg(充電器・防水バッグ含む)	

注1) : 連続点灯時間は1m照度が、10Lx切るまでの時間です。
 注2) : 照度は反射率などを含む当社実測値の為、使用環境下により異なります。
 注3) : 寿命は光束が70%まで低下するまでの時間です。表示は設計値であり、製品の寿命を保証するものではありません。



OP	部品名	材質	仕様	個数	コード	備考
	アルミBOX	アルミ/合板	360x360xh420 LBL-360BOX	1	12457	LBL-360BOXアルミ収納ケース(1L1B専用)
付属	ショルダーベルト	-	NA-SB	1	53585	NA-SB 溶接機用ショルダーベルト
付属	充電アダプター収納袋	-	黒	1	56281●	バッテリーライト 充電アダプター収納袋
付属	充電器	ABS	入力AC100V LB-24LIFE-AD	1	55572	24V充電アダプター
5	LEDライト	ADC	LBL-SMK-60W	1	12750	LBL-60W-SMK 24V LEDサーチライト60W
4	出力補助電線	ADC,PVC	VCTF0.75sqx2芯	1	-	-
3	バッテリー上蓋	ABS	残量計、コネクター、スイッチ付	1	56308	LB-24LIFE-10用 上蓋一式
2	バッテリー	アルミ,PC/ABS	LB-24LIFE-10	1式	55570	24V9.6Ahリチウムイオンバッテリー
1	スタンド	STKM,PE	LBL-MS-S	1	12455	LBL-MS-S バッテリーライト用マルチスタンド(1L1B専用)
NO	部品名	材質	備考	個数	コード	コード番号名称

コード番号末尾に●の記載がある物は過去に変更があった部品

COMPONENTS		コード 11507			
品名	別掲	APPD 承認	CHCK 検図	DESN 設計	DEF 製図
品名	別掲				
MODEL 型式	別掲				
MATERIAL 材質	別掲				
REMARKS 備考					
3AD ANGLE 第三角法	SCALE 尺度	1/4	作成日	2014.07.04	
NICHIDO IND.CO.LTD 日動工業株式会社		モデル名	LED60-SMK-LIFE-1L1B		
		ZK-A3X			