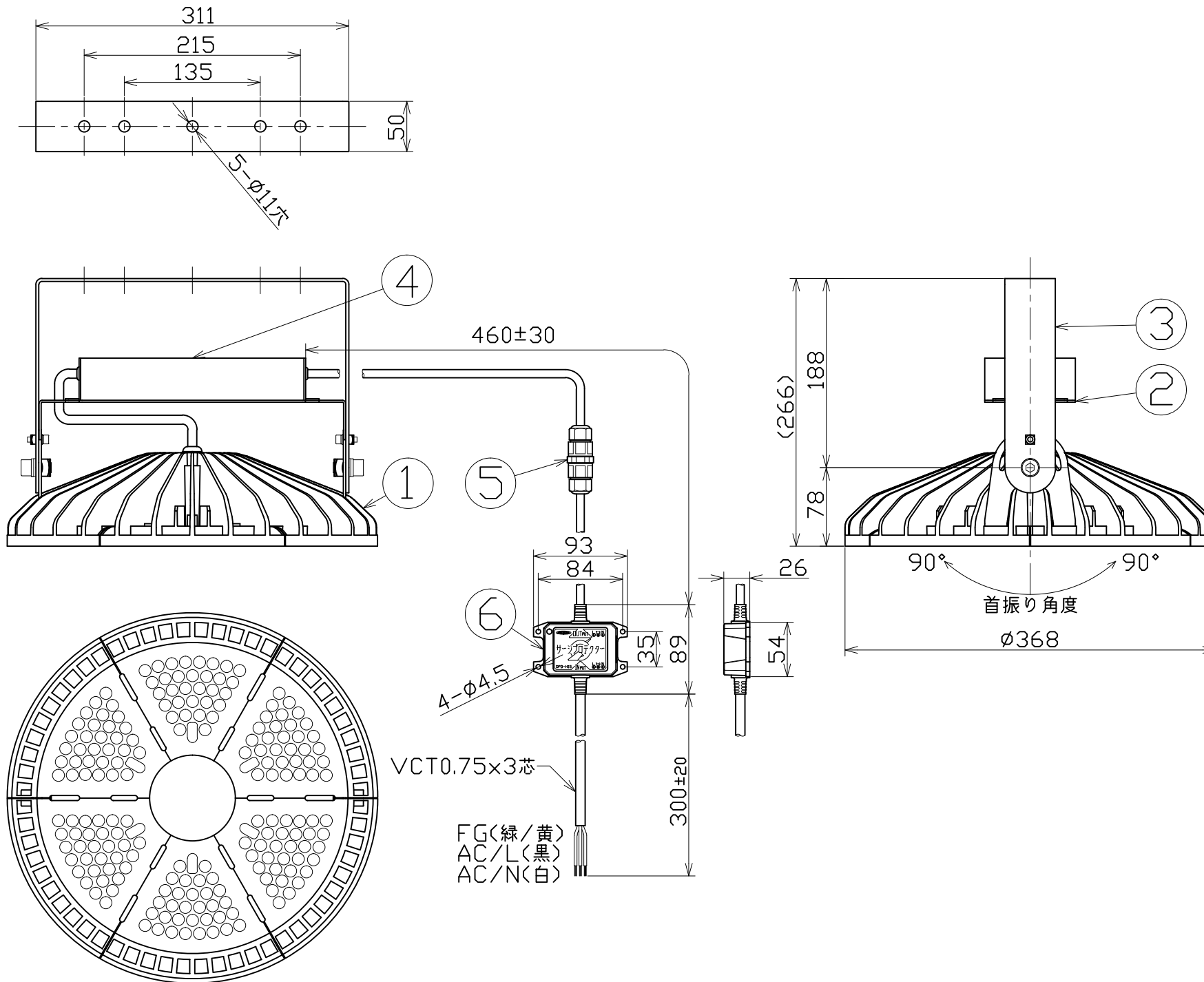




図面略歴			
記号	日付	変更・追記内容	担当
△	'16.05.09	サージプロテクター追加	今村
△	'16.11.10	サージプロテクター変更	今村

主仕様

型式	L300W-P-AS-30K		
使用場所	屋外型		
本体色	白		
光源	LED 192球		
定格光束	29100Lm		
色温度	3000K		
平均演色評価数	Ra80		
照射角度	60°[1/2ビーム角] 100°[1/10ビーム角]		
定格電圧	AC100V (200V)		
周波数	50/60Hz		
入力電圧範囲	AC90~305V		
定格電流	3A (1.5A)		
定格消費電力	305W (295W)		
固有エネルギー消費効率	95.4Lm/W (98.6Lm/W)		
照度	1m	41210Lx	
	2m	10920Lx	
	3m	4980Lx	
	4m	2910Lx	
	5m	1980Lx	
本体防水規格	IP65		
球寿命	50000H		
サージ耐圧	ライン間	6KV	
	ライン-アース間	15KV	
使用環境温度	-30~50℃		
質量	6.7kg		



- 注1) 当器具のLED素子交換はできません。
- 注2) LEDの光色、明るさにはバラツキがあります。
- 注3) ⊙内数値は入力200Vでの値です。
- 注4) 照度は当社実測値の為、使用環境下により異なります。
- 注5) 球寿命は光束が70%に低下するまでの時間です。表示は設計値であり、製品の寿命を保証するものではありません。
- 注6) サージ耐圧試験方法はIEC61000-4-5に準ずる。
- 注7) 使用環境温度外の使用は一時的に可能ですが、保護機能により消灯する場合があります。内部電子部品の寿命が短くなりますので、使用環境温度内でご使用ください。
- 注8) 安全にご使用いただくため、取扱説明書をご参照ください。
- 注9) 仕様変更は予告なく行う場合があります。予めご了承ください。

6	サージプロテクター	ABS	SPD-H15	1	56374●
5	電線接続器	PA66	-	1	-
4	300W電源	アルミ	-	1	-
3	本体取付枠	SUS304	t3 白塗装	1	-
2	電源固定金具	SUS304	白塗装	1	-
1	エースディスク300W本体	MDC PC	白塗装	1式	-
No	部品名	材質	備考	個数	コード

コード番号末尾に●の記載がある物は過去に変更があった部品

コード 13056

COMPONENTS	品名	APPD	CHCK	DESIN	DEF
	エースディスク300W 吊下げ型	承認	検図	設計	製図
MODEL	L300W-P-AS-30K				
MATERIAL	MDC/PC/SUS	REMARKS	備考 -		
3AD	ANGLE	SCALE	1/5	作成日	2016.03.15
	第三角法	尺度			
NICHIDO IND.CO.LTD	出図コード	L300W-P-AS-30K			
日動工業株式会社	ZK-A3X				