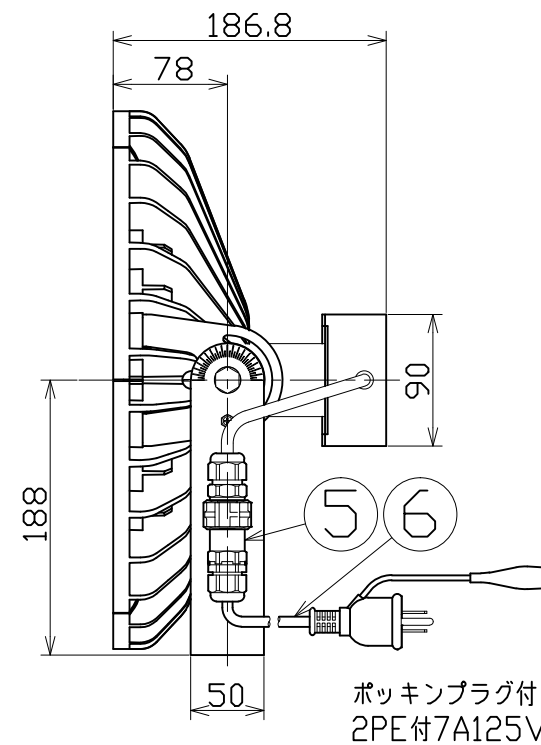
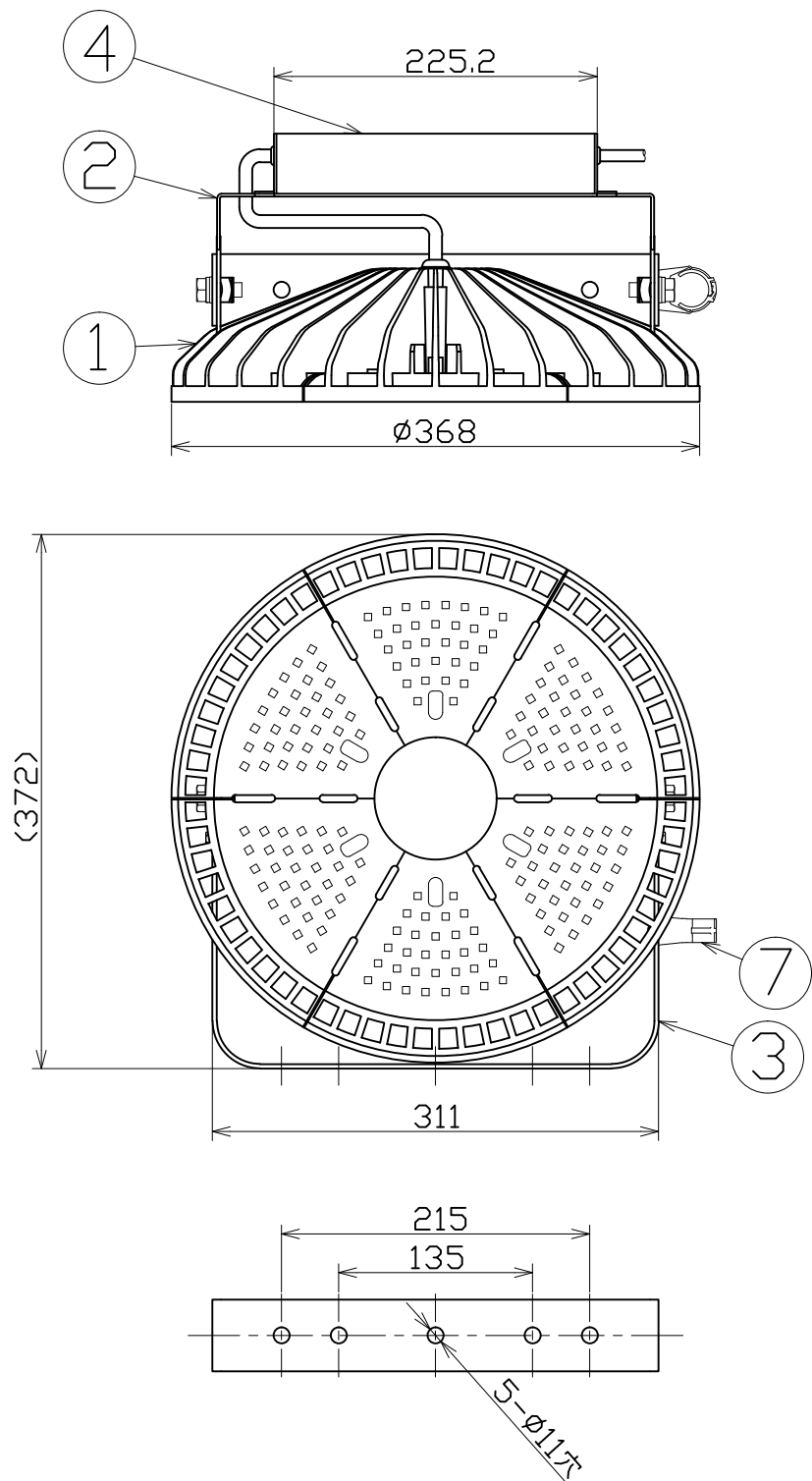


図面略歴			
記号	日付	変更・追記内容	担当
△	'17.03.01	キャプコンおよび固定具変更 No.5455	今村
△	'17.12.07	本体取付枠、電源固定台形状変更 lot1711	今村
△	'18.03.15	本体取付枠、角度調整ボルト変更 lot1802	今村

主仕様

型式	L300W-D-AW-50K		
使用場所	屋外型		
本体色	白		
光源	LED 300W		
定格光束	40200Lm		
色温度	5000K		
平均演色評価数	Ra80		
照射角度	100°[1/2ビーム角] 150°[1/10ビーム角]		
定格電圧	AC100V		
周波数	50/60Hz		
入力電圧範囲	AC90~305V		
定格電流	3.0A		
定格消費電力	305W		
照度	1m	12650Lx	
	2m	3358Lx	
	3m	1578Lx	
	4m	923Lx	
	5m	624Lx	
本体防水規格	IP65		
球寿命	50000H		
使用环境温度	-10~50℃		
質量	6.9kg		

- 注1) 当器具のLED素子交換はできません。  
 注2) LEDの光色、明るさにはバラツキがあります。  
 注3) 照度は当社実測値の為、使用環境下により異なります。  
 注4) 球寿命は光束が70%に低下するまでの時間です。  
 表示は設計値であり、製品の寿命を保証するものではありません。  
 注5) 使用环境温度外の使用は一時的に可能ですが、保護機能により消灯する場合があります。内部電子部品の寿命が短くなりますので、使用环境温度内でご使用ください。  
 注6) 安全にご使用いただくため、取扱説明書をご参照ください。  
 注7) 仕様変更は予告なく行う場合があります。予めご了承ください。



No	部品名	材質	材質	個数	コード	コード番号名称
QP	三脚取付用金具	スチール	白塗装 L-BR-ST	1	55753	L-BR-ST ディスクライト用三脚取付金具
7	キャプコン固定具	PP	A16917-0070	1	-●	-
6	ポッキン付電源電線	PVC	VCTF0.75sqx3芯x5m	1	-	-
5	キャプコン	PA66	-	1	56245●	-
4	300W電源	アルミ	-	1	-	-
3	本体取付枠	SUS304	t3 白塗装	1	-●	-
2	電源固定金具	SUS304	白塗装	1	-●	-
1	エースディスク300W本体	MDC PC	白塗装	1式	-	-

コード番号末尾に●の記載がある物は過去に変更があった部品

コード 13732

COMPONENTS	品名	APPD	CHCK	DESN	DEF
	エースディスク300W 投光器型	承認	検図	設計	製図
MODEL	型式 L300W-D-AW-50K				
MATERIAL	材質	別記	REMARKS	備考 本体色:白	
3AD	ANGLE	SCALE	1/5 作成日 2014.09.25		
NICHIDO IND.CO.LTD		出図コード	L300W-D-AW-50K		
日動工業株式会社		ZK-A3X			