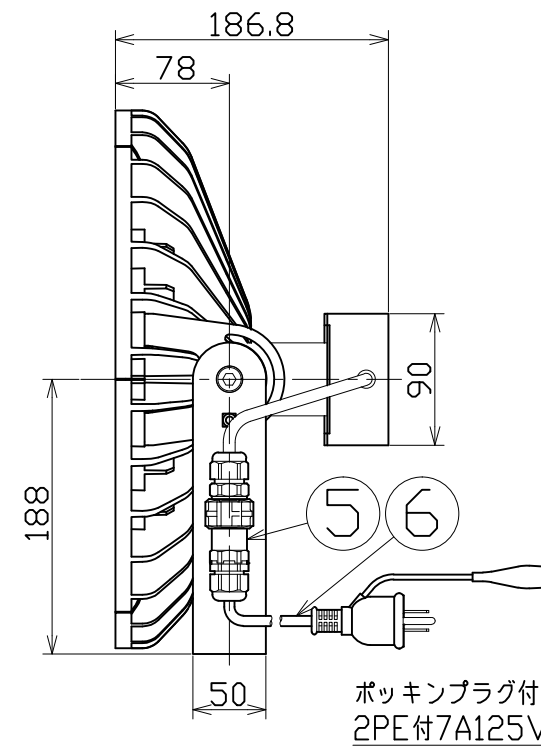
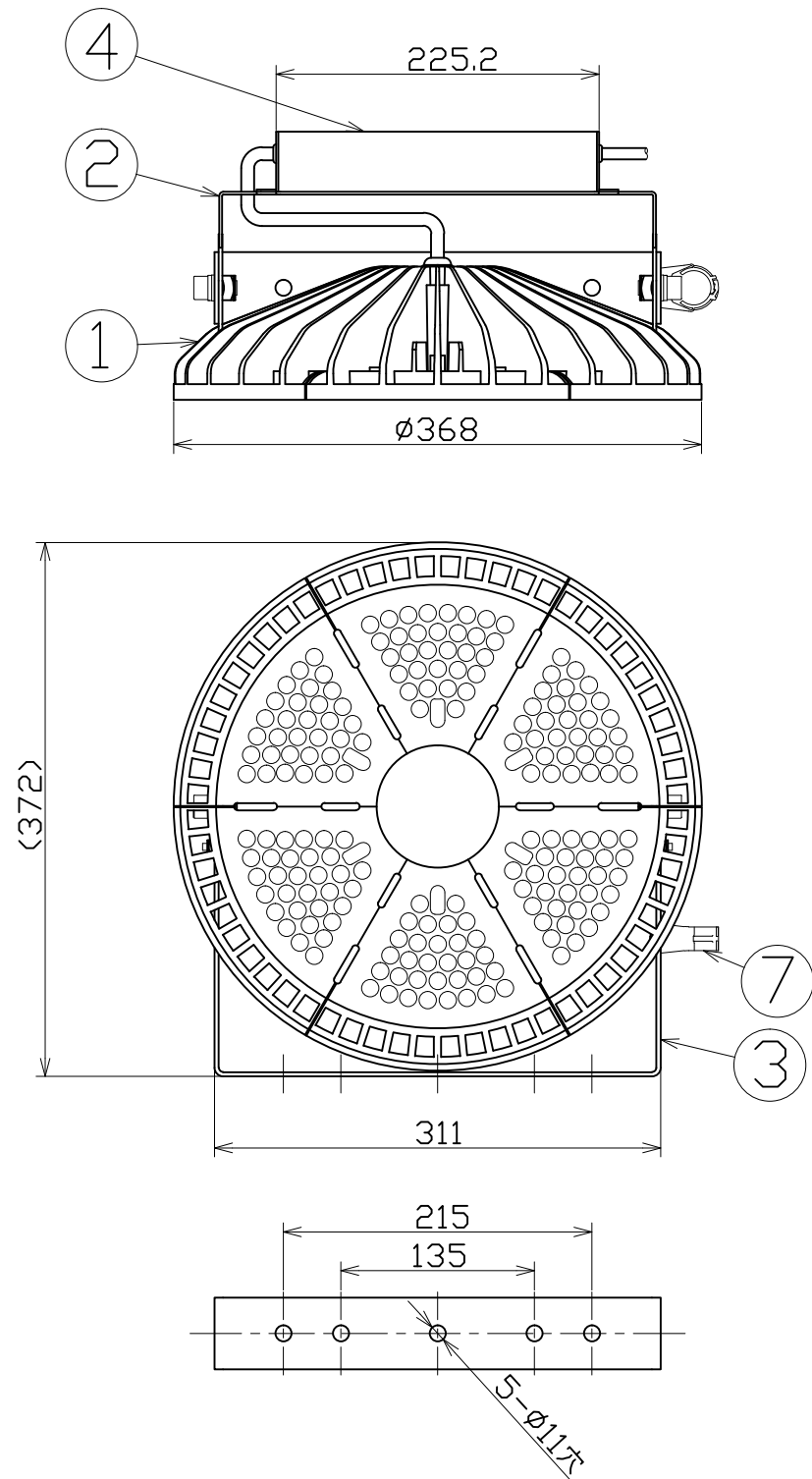


図 面 略 歴			
記号	日付	変更・追記内容	担当
△	'15.02.20	球寿命変更	今村
△	'17.02.10	LED素子変更 lot1612	今村
△	'17.03.01	キャプコンおよび固定具変更 No.5455	今村

主 仕 様

型 式	L300W-D-AS-50K	
使用 場所	屋外型	
本 体 色	白	
光 源	LED 300W	
定格 光束	40200Lm	
色 温 度	5000K	
平均演色評価数	Ra80	
照射 角度	60°[1/2ビーム角] 100°[1/10ビーム角]	
定格 電圧	AC100V	
周 波 数	50/60Hz	
入力電圧範囲	AC90~305V	
定格 電流	3.0A	
定格消費電力	305W	
固有エネルギー消費効率	131.8Lm/W	
照度	1m	36000Lx
	2m	9270Lx
	3m	4260Lx
	4m	2490Lx
	5m	1680Lx
本体防水規格	IP65	
球 寿 命	50000H	
使用環境温度	-10~50℃	
質 量	6.9kg	



- 注1) 当器具のLED素子交換はできません。
 注2) LEDの光色、明るさにはバラツキがあります。
 注3) 照度は当社実測値の為、使用環境下により異なります。
 注4) 球寿命は光束が70%に低下するまでの時間です。
 表示は設計値であり、製品の寿命を保証するものではありません。
 注5) 使用環境温度外の使用は一時的に可能ですが、保護機能により
 消灯する場合があります。内部電子部品の寿命が短くなりますので、
 使用環境温度内でご使用ください。
 注6) 安全にご使用いただくため、取扱説明書をご参照ください。
 注7) 仕様変更は予告なく行う場合があります。予めご了承ください。

No	部品名	材質	材質	個数	コード	コード番号名称
QP	三脚取付用金具	スチール	白塗装 L-BR-ST	1	55753	L-BR-ST ディスクライト用三脚取付金具
7	キャプコン固定具	PP	A16917-0070	1	-●	-
6	ポッキン付電源電線	PVC	VCTF0.75sqx3芯x5m	1	-	-
5	キャプコン	PA66	-	1	56245●	-
4	300W電源	アルミ	-	1	-	-
3	本体取付枠	SUS304	t3 白塗装	1	-	-
2	電源固定金具	SUS304	白塗装	1	-	-
1	エースディスク300W本体	MDC PC	白塗装	1式	-	-

コード番号末尾に●の記載がある物は過去に変更があった部品

コード 13731

COMPONENTS	品名	APPD	CHCK	DESN	DEF
品名	エースディスク300W 投光器型	承認	検図	設計	製図
MODEL	L300W-D-AS-50K				
MATERIAL	別記	REMARKS	備考	本体色:白	I
3AD	ANGLE	SCALE	1/5	作成日	2014.09.25
NICHIDO	IND.CO.LTD	出図コード	L300W-D-AS-50K		
日動工業株式会社	ZK-A3X				