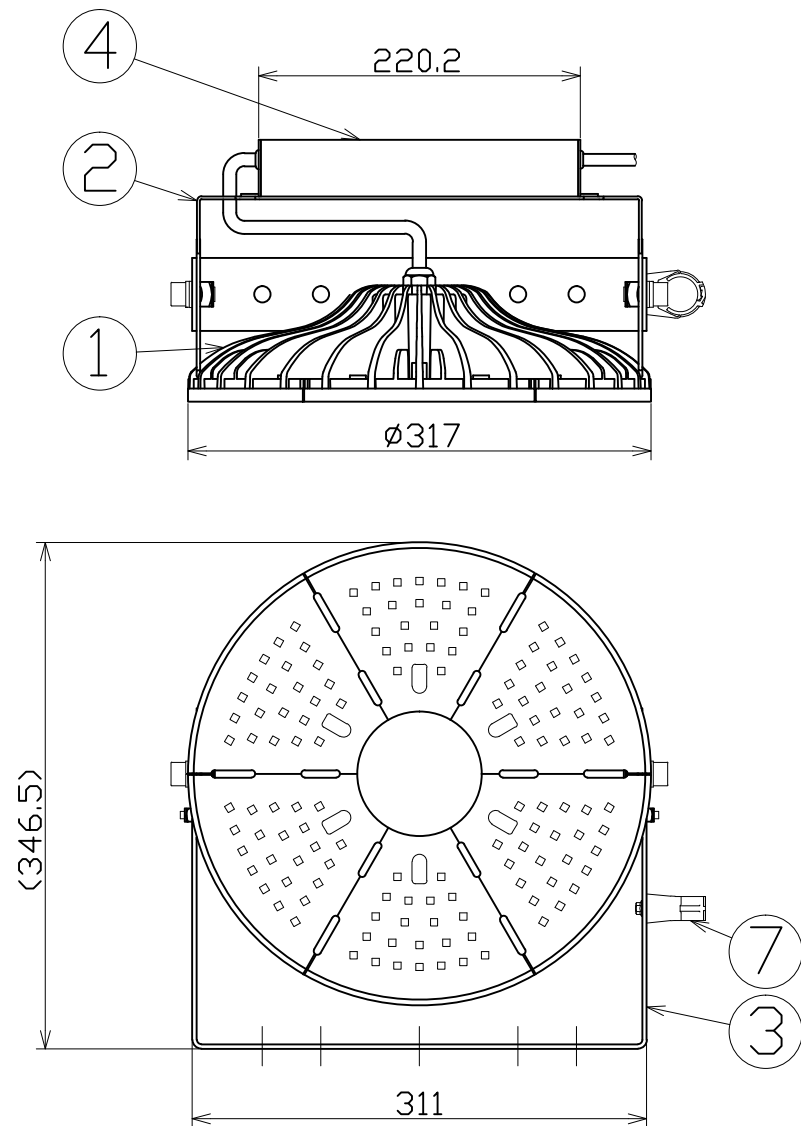




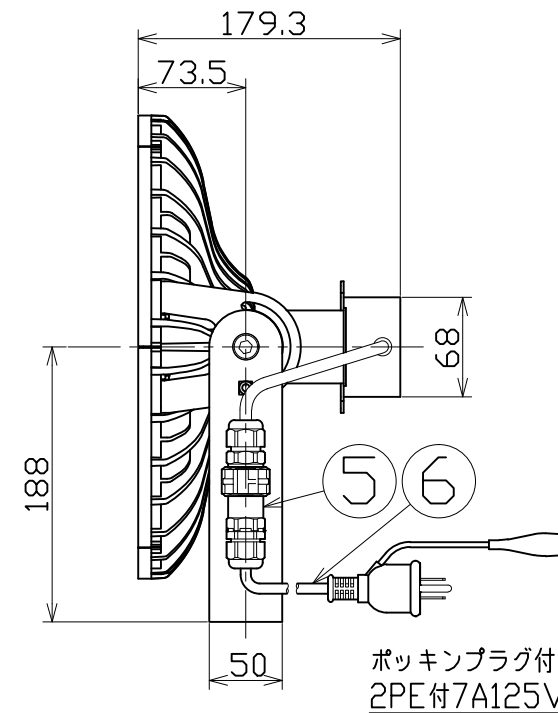
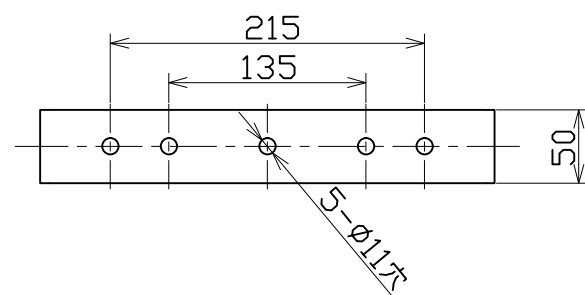
図 面 略 歴			
記号	日付	変更・追記内容	担当
△	'15.02.20	球寿命変更	今村
△	'17.01.16	キャプコンおよび固定具変更 No.5455	今村
△	'17.06.12	LED変更 lot1705	今村

主 仕 様

型 式	L200W-D-AW-50K		
使用 場所	屋外型		
本 体 色	白		
光 源	LED 132球		
定格 光束	26800Lm		
色 温 度	5000K		
平均演色評価数	Ra80		
照射 角度	100°[1/2ビーム角] 150°[1/10ビーム角]		
定格 電圧	AC100V		
周 波 数	50/60Hz		
入力電圧範囲	AC90~305V		
定格 電流	2.0A		
定格消費電力	203W		
固有エネルギー消費効率	132.0Lm/W		
照度	1m	8351Lx	
	2m	2229Lx	
	3m	1048Lx	
	4m	614Lx	
	5m	416Lx	
本体防水規格	IP65		
球 寿 命	50000H		
使用環境温度	-10~40℃		
質 量	5.8kg		



S(スポット)タイプ



ポッキンプラグ付  
2PE付7A125V

- 注1) 当器具のLED素子交換はできません。  
 注2) LEDの光色、明るさにはバラツキがあります。  
 注3) 照度は当社実測値の為、使用環境下により異なります。  
 注4) 球寿命は光束が70%に低下するまでの時間です。  
 表示は設計値であり、製品の寿命を保証するものではありません。  
 注5) 使用環境温度外の使用は一時的に可能ですが、保護機能により消灯する場合があります。内部電子部品の寿命が短くなりますので、使用環境温度内でご使用ください。  
 注6) 安全にご使用いただくため、取扱説明書をご参照ください。  
 注7) 仕様変更は予告なく行う場合があります。予めご了承ください。

No	部品名	材質	備考	個数	コード	コード番号名称
QP	三脚取付用金具	スチール	白塗装 L-BR-ST	1	55753	L-BR-ST ディスクライト用三脚取付金具
7	キャプコン固定具	PP	A16917-0070	1	-●	-
6	ポッキン付電源電線	PVC	VCTF0.75sqx3芯x5m	1	-	-
5	キャプコン	PA66	-	1	56245●	-
4	200W電源	アルミ	-	1	-	-
3	本体取付枠	SUS304	t3 白塗装	1	-	-
2	電源固定金具	SUS304	白塗装	1	-	-
1	エースディスク200W本体	MGD PC	白塗装	1式	-	-

コード番号末尾に●の記載がある物は過去に変更があった部品

コード 13721

COMPONENTS	品名	APPD 承認	CHCK 検図	DESN 設計	DEF 製図
品名	エースディスク200W 投光器型ワイド				
MODEL 型式	L200W-D-AW-50K				
MATERIAL 材質	別記	REMARKS 備考	本体色:白		I
3AD ANGLE 第三角法	SCALE 尺度	1/5	作成日	2014.09.22	
NICHIDO IND.CO.LTD	出図コード	ZK-A3X	L200W-D-AW-50K		
日動工業株式会社					