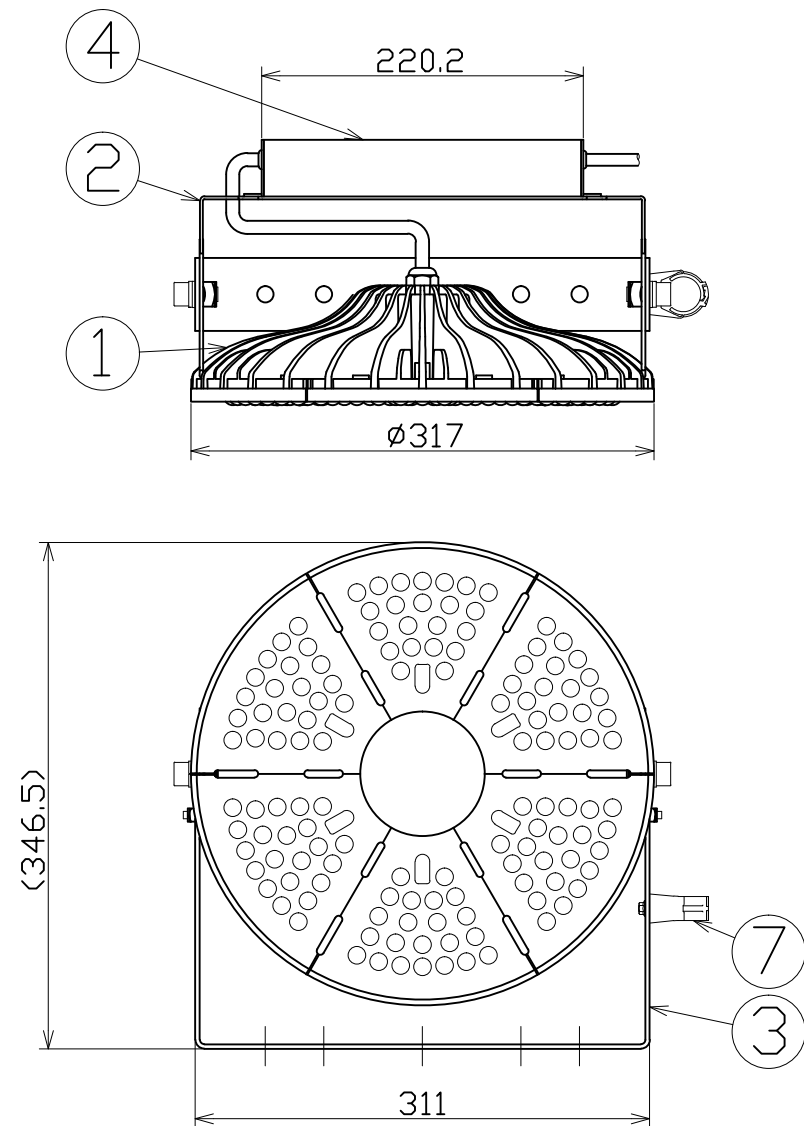




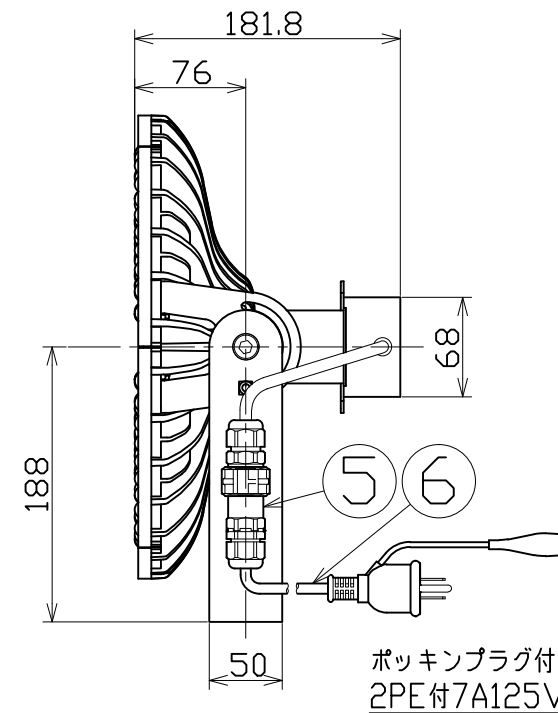
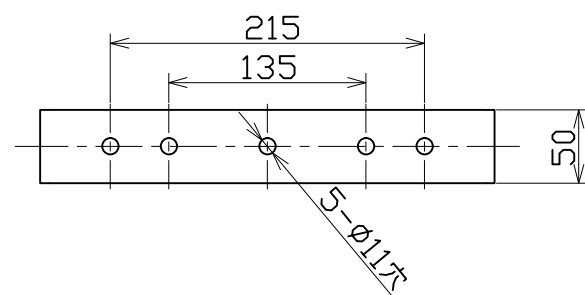
図 面 略 歴			
記号	日付	変更・追記内容	担当
△	'15.02.20	球寿命変更	今村
△	'17.01.16	キャプコンおよび固定具変更 No.5455	今村
△	'17.05.15	LED変更 lot1704	今村

主 仕 様

型 式	L200W-D-AS-50K	
使用 場所	屋外型	
本 体 色	白	
光 源	LED 132球	
定格 光束	26800Lm	
色 温 度	5000K	
平均演色評価数	Ra80	
照射 角度	60°[1/2ビーム角] 100°[1/10ビーム角]	
定格 電圧	AC100V	
周 波 数	50/60Hz	
入力電圧範囲	AC90~305V	
定格 電流	2.0A	
定格消費電力	203W	
固有エネルギー消費効率	132.0Lm/W	
照 度	1m	23900Lx
	2m	6170Lx
	3m	2850Lx
	4m	1670Lx
	5m	1130Lx
本体防水規格	IP65	
球 寿 命	50000H	
使用環境温度	-10~40℃	
質 量	5.8kg	



S(スポット)タイプ



ポッキンプラグ付  
2PE付7A125V

- 注1) 当器具のLED素子交換はできません。  
 注2) LEDの光色、明るさにはバラツキがあります。  
 注3) 照度は当社実測値の為、使用環境下により異なります。  
 注4) 球寿命は光束が70%に低下するまでの時間です。  
 表示は設計値であり、製品の寿命を保証するものではありません。  
 注5) 使用環境温度外の使用は一時的に可能ですが、保護機能により消灯する場合があります。内部電子部品の寿命が短くなりますので、使用環境温度内でご使用ください。  
 注6) 安全にご使用いただくため、取扱説明書をご参照ください。  
 注7) 仕様変更は予告なく行う場合があります。予めご了承ください。

No	部品名	材質	備考	個数	コード	コード番号名称
OP	三脚取付用金具	スチール	白塗装 L-BR-ST	1	55753	L-BR-ST ディスクライト用三脚取付金具
7	キャプコン固定具	PP	A16917-0070	1	-●	-
6	ポッキン付電源電線	PVC	VCTF0.75sqx3芯x5m	1	-	-
5	キャプコン	PA66	-	1	56245●	-
4	200W電源	アルミ	-	1	-	-
3	本体取付枠	SUS304	t3 白塗装	1	-	-
2	電源固定金具	SUS304	白塗装	1	-	-
1	エースディスク200W本体	MGD PC	白塗装	1式	-	-

コード番号末尾に●の記載がある物は過去に変更があった部品

コード 13720

COMPONENTS	品名	APPD 承認	CHCK 検図	DESN 設計	DEF 製図
	エースディスク200W 投光器型 スポット				
MODEL	型 式				
	L200W-D-AS-50K				I
MATERIAL	材質	別記	REMARKS 備考	本体色:白	
3AD	ANGLE SCALE	1/5	作成日	2014.09.22	
	第三角法 尺度				
NICHIDO IND.CO.LTD	日動工業株式会社	出図コード	ZK-A3X	L200W-D-AS-50K	