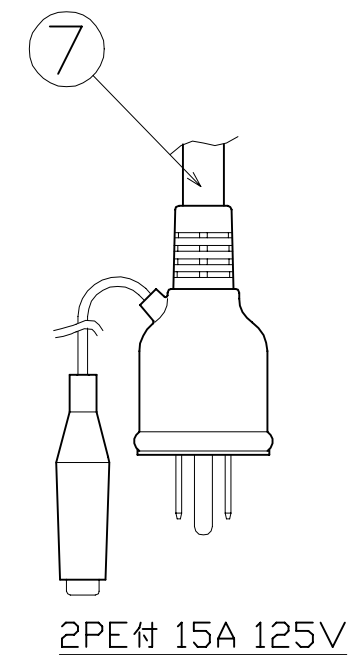
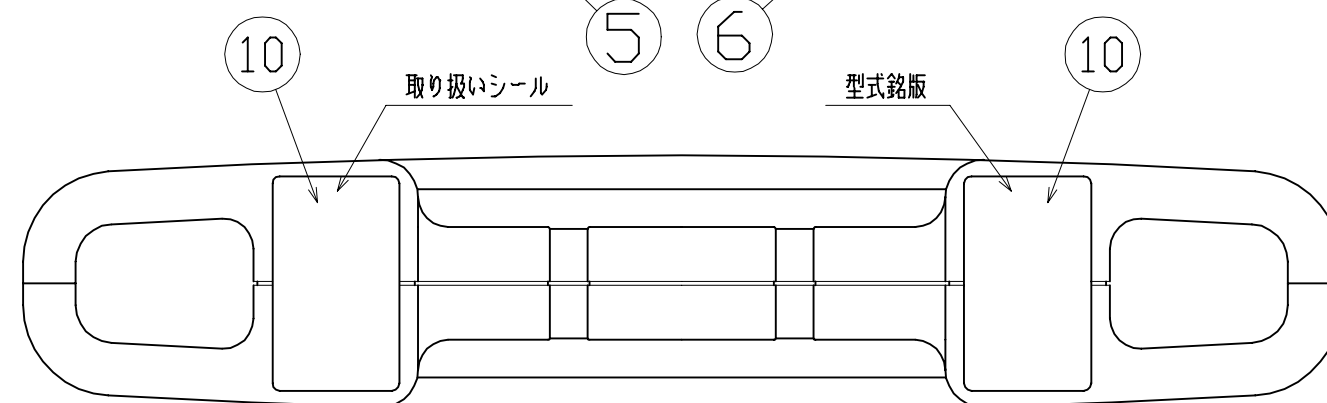
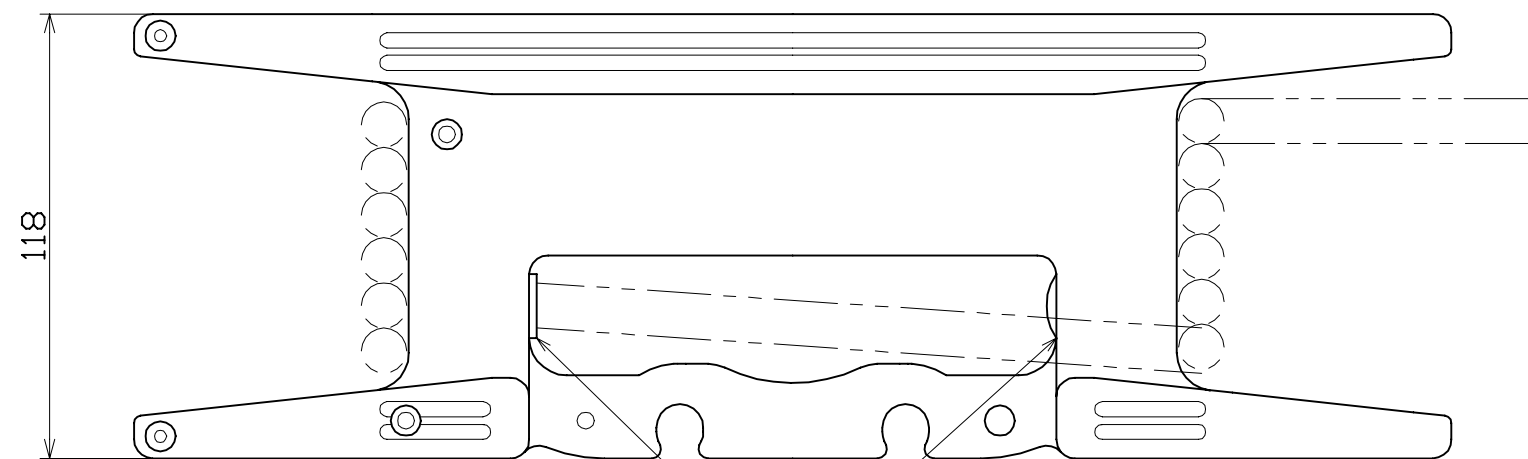
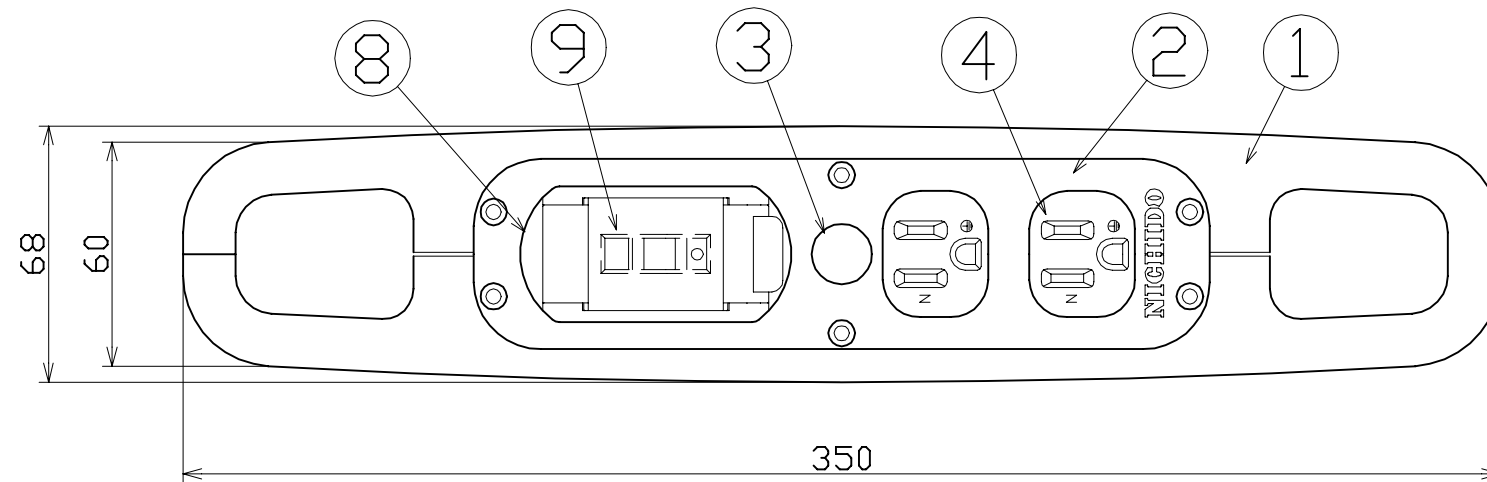


図面略歴			
記号	日付	変更・追記内容	担当
△			
△			



ハンドリール(屋内型)	
単相100V仕様	
定格電圧	100V
定格電流	8A
限度電流	15A

注) 定格電流は電線を巻取った状態の最大電流で、
限度電流は電線を全て引き出した状態の最大電流です。

No	部品名	数	材質	備考
10	型式 取説表示シール	各1		
9	過負荷・漏電遮断器	1	PC樹脂	100V 15A/15mA
8	ELBカバーセット	1式	ABS樹脂	
7	ポッキンプラグ付き電線	1	SVCT	2.0sqx3cx10m(緑)
6	ホールプラグ	1	PP樹脂	
5	線止め	1	PA6	
4	コンセント	1式	〃	アース金具付き
3	電源ランプ	1	〃	100V用
2	コンセントパネル	1	〃	
1	フレーム	1式	ABS樹脂	

COMPONENTS		コード			
品名	ハンドリール	承認	検図	設計	製図
MODEL	HR-EK102-G				
MATERIAL	別掲				
3AD ANGLE	SCALE	作成日			
第三角法	尺 1/2	1996.12.18			
NICHIDO IND.CO.LTD		出図コード		HR-EK102-G	
日動工業株式会社		ZK-A3X			