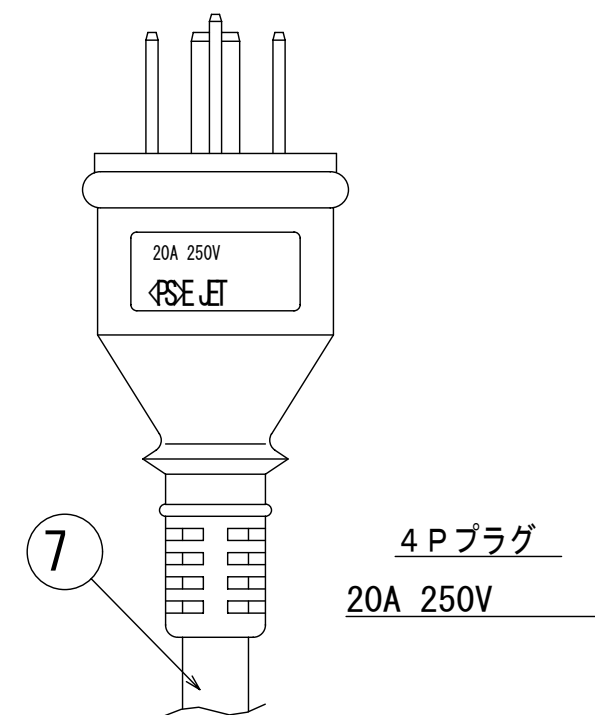
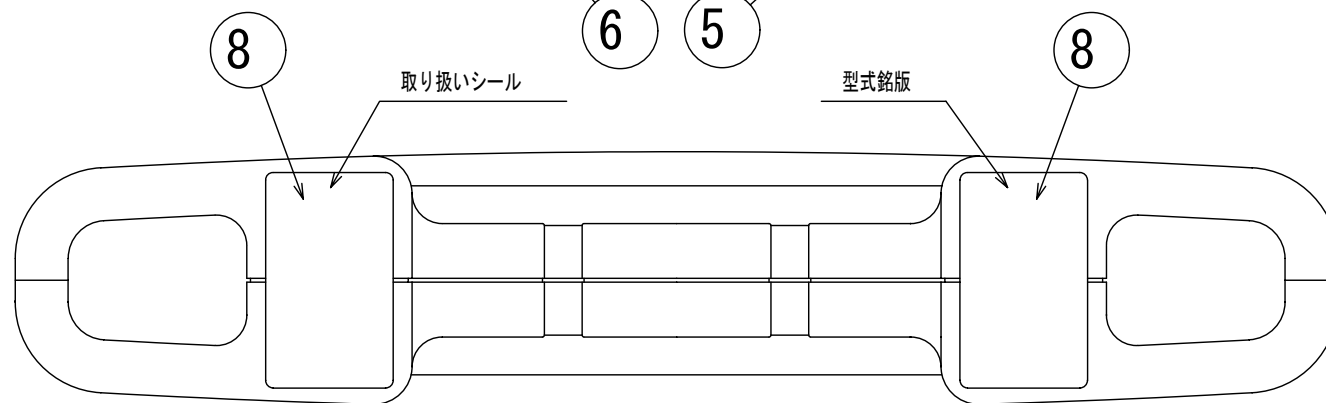
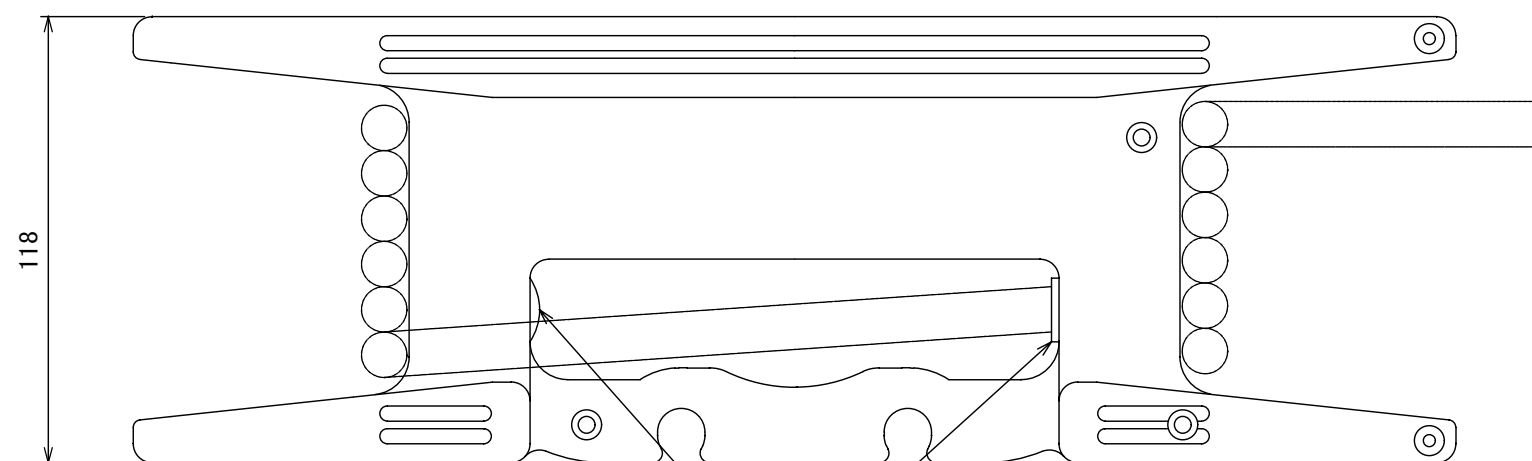
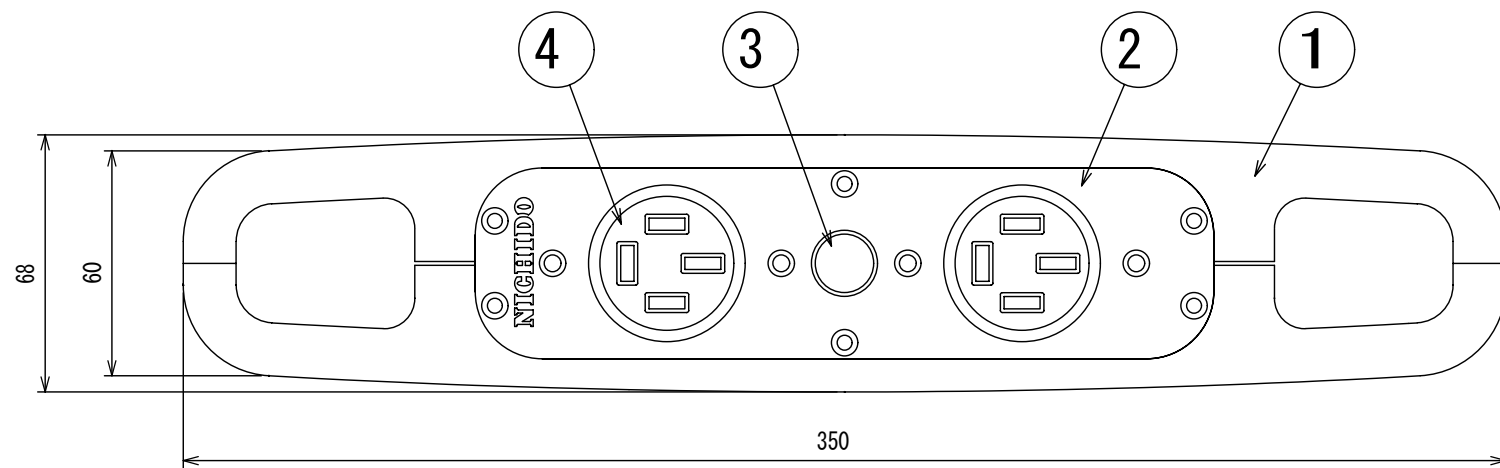


図 面 略 歴			
記 号	日 付	変 更 ・ 追 記 内 容	担 当
△			
△			



電工ドラム (屋内型)	
三相 200V仕様	
定格電圧	250V
定格電流	8A

8	型式 取説表示シール	各 1		
7	4Pプラグ付き電線	1	VCT	3.5sq×4c×10m
6	ホールプラグ	1	PP樹脂	
5	線止め	1	6ナイロン	
4	コンセント	2	"	3PE. 20A. 250V
3	電源ランプ	1	"	200V用
2	コンセントパネル	1	"	
1	フレーム	1式	ABS樹脂	
No	部品名	数	材質	備考

COMPONENTS				コード		5415	
品 名	別 掲	REMARKS 備 考	SCALE 尺 度	APPD 承認	CHCK 検 査	DESIGN 設 計	DEF 製 図
品 名	ハンドリール		1/2				
MODEL 型 式	HR-E310F						
MATERIAL 材 質	別 掲	REMARKS 備 考					
3AD 第 三 角 法	ANGLE 尺 度	SCALE 尺 度	1/2	作成日	1996. 12. 18		
NICHIDO IND. CO. LTD 日動工業株式会社			出図コード ZK-A3X	K-HR-E310F			