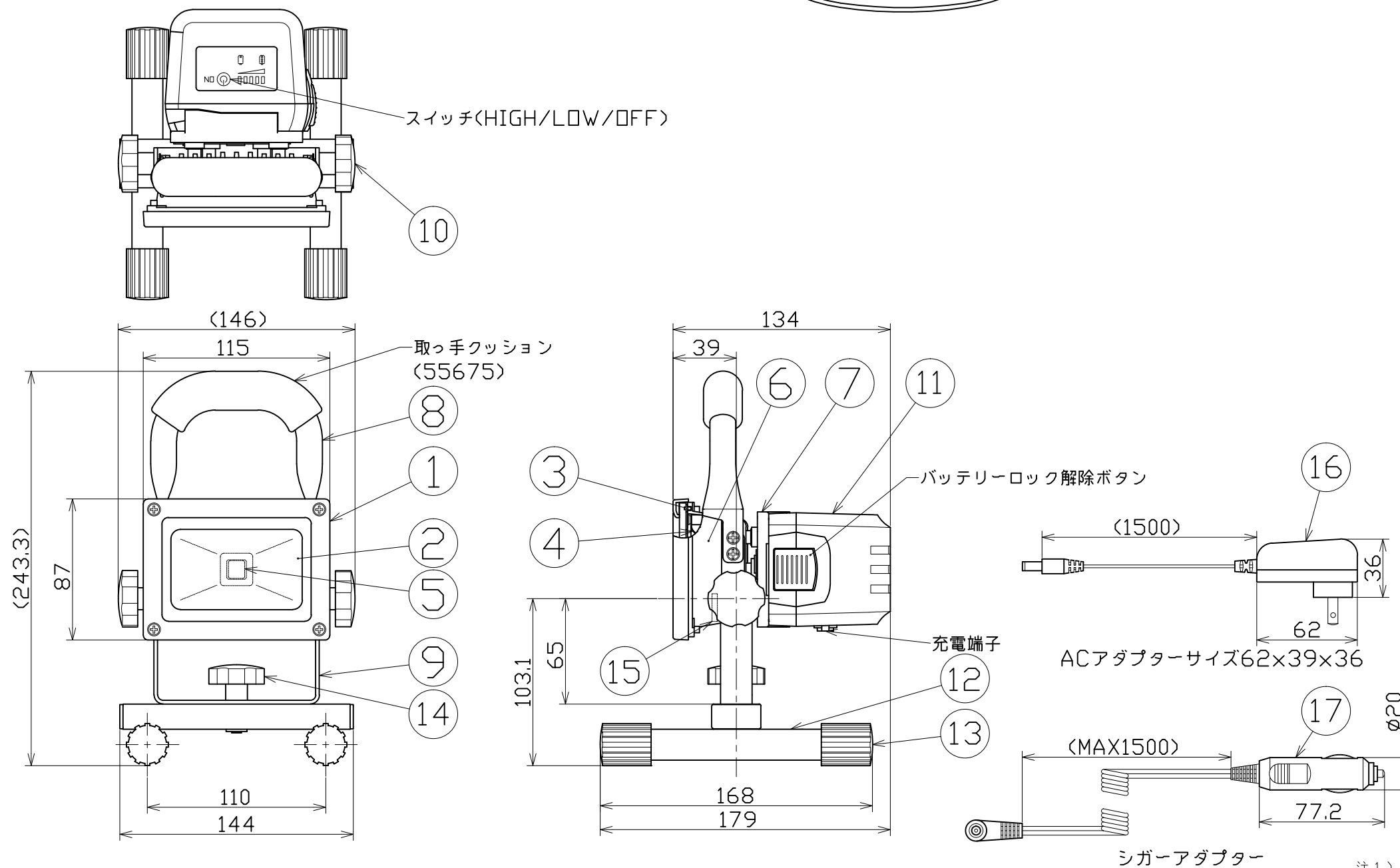


図 面 略 歴			
記号	日付	変更・追記内容	担当
△	'15.05.27	本体取付枠長さ変更	今村
△	'16.02.01	点灯パターン変更、ACアダプター変更lot1512	今村
△	'19.02.14	取っ手クッション変更 No.5980	今村

主 仕 様 (屋外型)

型 式	BAT-RE10S	
光 源	LED 10W	
定格 光束	1000Lm	
点灯パターン	HIGH→LOW→OFF	
照度	HIGH	LOW
	1m	216Lx 110Lx
	2m	58Lx 29Lx
	3m	27Lx 14Lx
	4m	16Lx 8Lx
5m	11Lx 5Lx	
連続点灯時間	3.5時間	7時間
色 温 度	6000K	
照射 角度	120°	
球 寿 命	4万時間	
バッテリー	リチウムイオンバッテリー 7.4V 4400mAh	
電池 寿命	500回	
充電 時間	3.5時間:ACアダプター 3時間:シガーアダプター	
ACアダプター	入力AC100-240V 50/60Hz 出力DC12V 1A	
使用環境温度	-10~50℃	
本体 質量	1.1kg	



No	部品名	材質	備考	個数	コード	コード番号名称
17	シガーアダプター	-	DC12V/24V兼用	1	55815	チャージライトミニ兼用 シガーアダプター(充電用)
16	充電アダプター	-	B44-AC AC100/200V兼用	1	55435●	BAT-B44用 充電アダプター
15	電源基板	-	本体内部	1	56315	-
14	本体固定スタンドボルト	-	M6x22	1	55463	チャージライトミニ兼用 本体スタンド固定ノボルト
13	スタンドキャップ	合成ゴム	黒	4	55446	チャージライトミニ兼用 スタンドキャップ(1/4個)
12	床スタンド一式	STKM	黒塗装	1式	56158	BAT-RE10S用 床置スタンド一式(黒)スタンドキャップ付
11	着脱式バッテリー	-	BAT-B44 7.4V 4400mAh	1	55806●	着脱式予備バッテリー(BAT-RE5S/10S兼用)
10	角度調整ノボルト	-	M6x10	2	55444	チャージライトミニ兼用 角度調整ノボルト(1/2個)
9	本体取付枠	SS400相当	t2.6 黒塗装	1	56160	BAT-RE5S/10S兼用 本体取付枠
8	取手一式	STKM	黒塗装	1式	56157	BAT-RE10S用 取手(黒)スポンジ付
7	バッテリースタンド	ABS	黒	1	56159	BAT-RE5S/10S兼用 バッテリースタンド
6	本体	ADC	黒塗装	1	56156	BAT-RE10S用 本体ケース(黒)
5	LED	-	10W 6000K	1	55445	チャージライトミニ兼用 LED素子10W
4	反射板	アルミ	t0.5	1	55442	チャージライトミニ兼用 反射板
3	ガラスパッキン	シリコン	-	1	55455	チャージライトミニ兼用 ガラスパッキン
2	ガラス板	強化ガラス	110x82xt4.0	1	55454	チャージライトミニ兼用 ガラス
1	本体フロント枠	ADC	黒塗装	1	55441	チャージライトミニ兼用 フロント枠
No	部品名	材質	備考	個数	コード	コード番号名称

注1) LEDの光色、明るさにはバラツキがあります。
 注2) 照度は当社実測値の為、使用環境下により異なります。
 注3) 連続点灯時間は満充電時から1m照度が10Lx切るまでの時間です。
 注4) 球寿命は光束が70%に低下するまでの時間です。
 表示は設計値であり、製品の寿命を保証するものではありません。
 注5) 使用環境温度外の使用は一時的に可能ですが、保護機能により
 消灯する場合があります。電子部品短寿命や充電電池劣化に
 つながりますので、使用環境温度内でご使用ください。
 注6) 充電中の点灯は電子部品に負荷がかかりますので、お控えください。
 注7) 安全にご使用いただくため、取扱説明書をご参照ください。
 注8) 仕様変更は予告なく行う場合があります。予めご了承ください。

COMPONENTS		チャージライトミニ10W	APPD	CHCK	DESN	DEF
品名		(バッテリー着脱式)	承認	検図	設計	製図
MODEL		BAT-RE10S				
型式						
MATERIAL		別掲	REMARKS	本体色黒		
材質			備考			
3D ANGLE		SCALE	1/3 作成日 2014.10.14			
第三角法		尺度				
NICHIDO IND.CO.LTD		出図コード	BAT-RE10S			
日動工業株式会社		ZK-A3X				

コード番号末尾に●の記載がある物は過去に変更があった部品