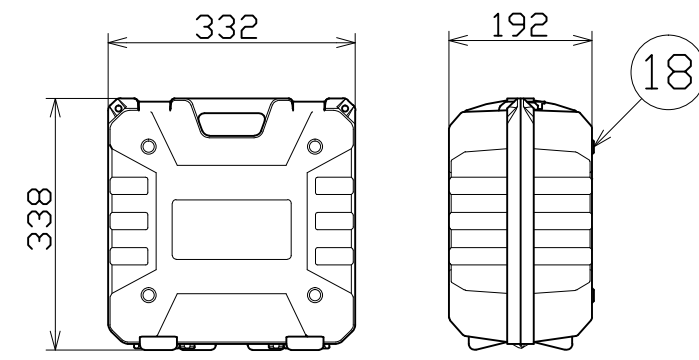
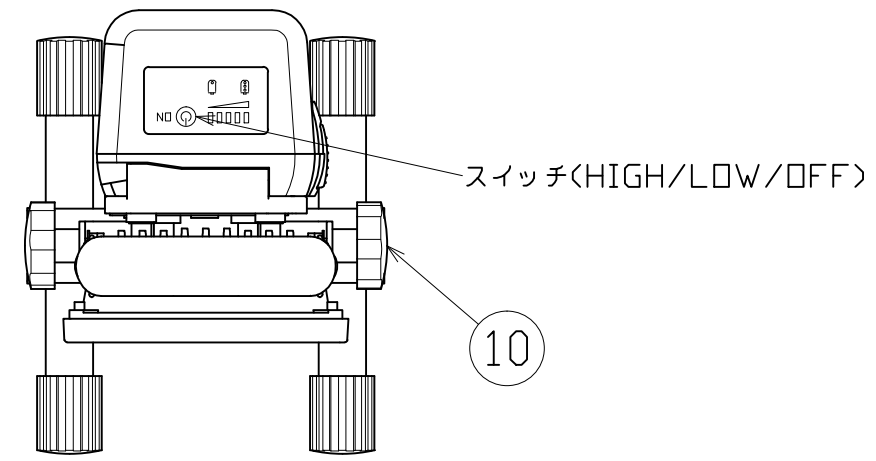
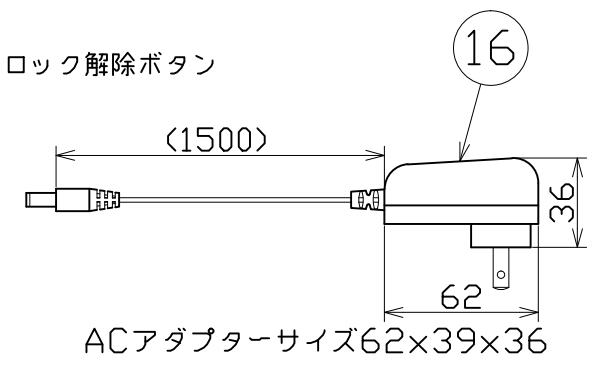
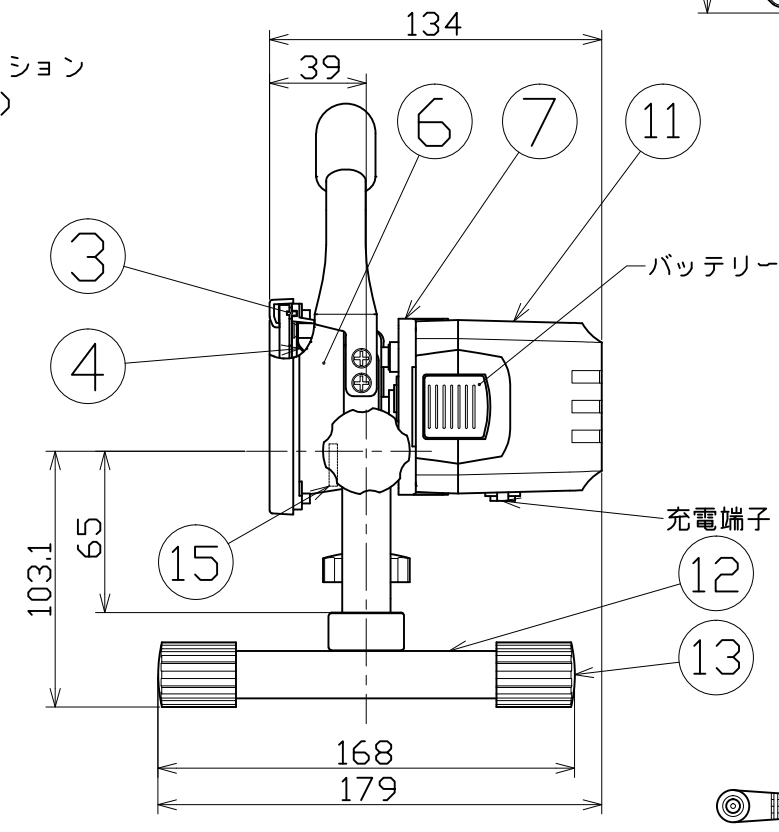
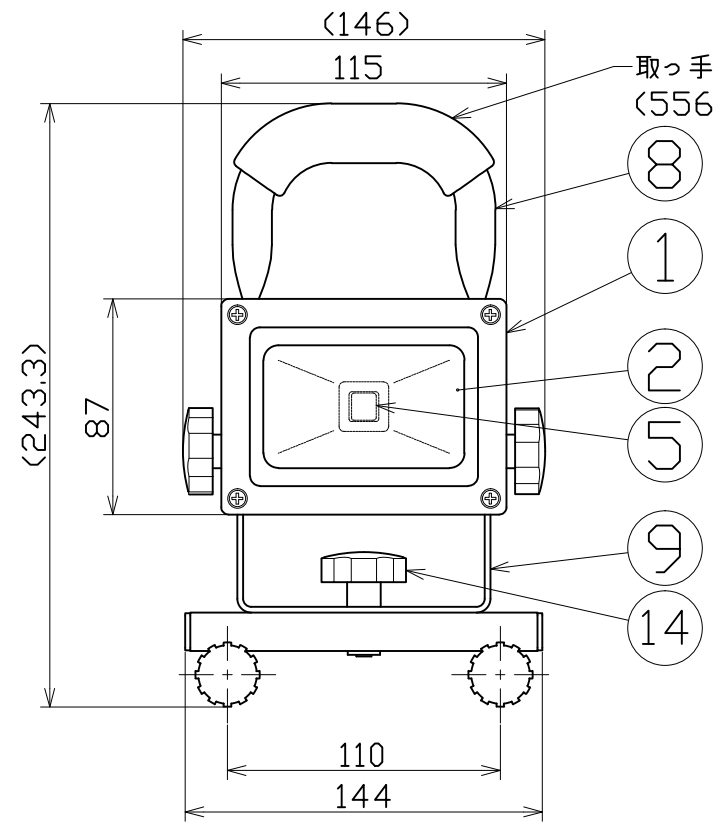


図面略歴			
記号	日付	変更・追記内容	担当
▲	'19.02.14	取っ手クッション変更 No.5980	今村
△			

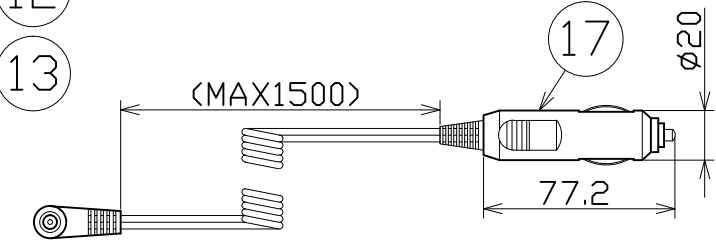


主仕様(屋外型)

型式	BAT-RE10S-BOX	
光源	LED 10W	
定格光束	1000Lm	
点灯パターン	HIGH→LOW→OFF	
照度	HIGH	LOW
	1m	216Lx 110Lx
	2m	58Lx 29Lx
	3m	27Lx 14Lx
	4m	16Lx 8Lx
5m	11Lx 5Lx	
連続点灯時間	3.5時間	7時間
色温度	6000K	
照射角度	120°	
球寿命	4万時間	
バッテリー	リチウムイオンバッテリー 7.4V 4400mAh	
電池寿命	500回	
充電時間	3.5時間:ACアダプター 3時間:シガーアダプター	
ACアダプター	入力AC100-240V 50/60Hz 出力DC12V 1A	
使用環境温度	-10~50℃	
本体質量	1.1kg	
総質量	2.7kg	



ACアダプターサイズ62×39×36



シガーアダプター

No	部品名	材質	備考	個数	コード
18	ハードケース	HDPE	黒	1	56370
17	シガーアダプター	-	DC12V/24V兼用	1	55815
16	充電アダプター	-	B44-AC AC100/200V兼用	1	55435
15	電源基板	-	本体内部	1	56315
14	本体固定スタンドボルト	-	M6×22	1	55463
13	スタンドキャップ	合成ゴム	黒	4	55446
12	床スタンド式	STKM	黒塗装	1式	56158
11	着脱式バッテリー	-	BAT-B44 7.4V 4400mAh	1	55806
10	角度調整ノブボルト	-	M6×10	2	55444
9	本体取付枠	SS400相当	t2.6 黒塗装	1	56160
8	取手一式	STKM	黒塗装	1式	56157
7	バッテリースタンド	ABS	黒	1	56159
6	本体	ADC	黒塗装	1	56156
5	LED	-	10W 6000K	1	55445
4	反射板	アルミ	t0.5	1	55442
3	ガラスパッキン	シリコン	-	1	55455
2	ガラス板	強化ガラス	110×82×t4.0	1	55454
1	本体フロント枠	ADC	黒塗装	1	55441
No	部品名	材質	備考	個数	コード

- 注1) LEDの光色、明るさにはバラツキがあります。
- 注2) 照度は当社実測値の為、使用環境下により異なります。
- 注3) 連続点灯時間は満充電時から1m照度が10Lx切るまでの時間です。
- 注4) 球寿命は光束が70%に低下するまでの時間です。
- 注5) 表示は設計値であり、製品の寿命を保証するものではありません。
- 注6) 使用環境温度外の使用は一時的に可能ですが、保護機能により消灯する場合があります。電子部品短寿命や充電電池劣化につながりますので、使用環境温度内でご使用ください。
- 注7) 充電中の点灯は電子部品に負荷がかかりますので、お控えください。
- 注8) 安全にご使用いただくため、取扱説明書をご参照ください。
- 注9) 仕様変更は予告なく行う場合があります。予めご了承ください。

				コード	29870
COMPONENTS	品名	着脱式チャージライトミニボックス付	APPD承認	CHCK検図	DESIGN設計
MODEL	型式	BAT-RE10S-BOX			DEF製図
MATERIAL	材質	別掲	REMARKS備考	本体色黒	I
3D ANGLE	第三角法	SCALE	1/3 1/10	作成日	2016.07.22
NICHIDO IND.CO.LTD			出図コード	BAT-RE10S-BOX	
日動工業株式会社			ZK-A3X		